

# PWM 제어방식에 의한 새로운 전압형 컨버터에 관한 연구

정언택 \* 서영수 \* 한경희 \* 이사영 \*\* 김현우 \* 이인섭 \*  
( 명지대학교 \* 충남 전문대 \*\* )

( A Study on the novel voltage converter for PWM control method )

Y.T Chung\* Y.S Seo\* K.H Han\* S.Y Lee\*\* H.W Kim\* I.S Lee\*  
Myung Ji University\* Chung Nam Junior college\*\*

## ABSTRACT

This paper describes the voltage type PWM converter. Input AC current is to be sinusoidal and AC input voltage is determined by controlling the phase of the source and converter properly. By corresponding the phase of input voltage to that of base current, DC constant voltage is to be output with high power factor driving. Also it is possible to be leading or lagging power factor driving. Optimum driving is performed by controlling the current instantaneously in the steady state or transient state.

## 1. 서론

교류전력계통에 포함된 무효전력 및 고조파 성분은 System 전체의 역률을 저하시키고 선로의 전압 안정도를 감소시키며 제어시스템의 불안정한 요인을 야기시키고 있다. 종래에 흔히 사용하여 왔던 교류-직류 변환장치의 위상제어 정류기 (Phase Controlled - Rectifier)는 회로가 단순하고 동작이 안정된 반면 역률이 떨어지고 전류파형에 고조파 성분이 포함되는 단점을 가지고 있다. 따라서 본 논문은 이러한 단점을 개선하고자 전압형 PWM 컨버터를 제안하고자 한다. PWM 컨버터는 교류입력측의 전류파형을 정현파에 가깝도록 유지시키고 전류파형측에 포함된 고조파를 줄이도록 하였다. 또한 입력 및 출력전류의 ripple 을 줄이고 기본파 전류의 위상을 조절하여 진상 또는 지상의 역률을 필요에 따라 얻을 수 있도록 하였다.

또한 본 논문에서는 전력변환기의 전류제어방식으로 순시적으로 전류를 제어하는 순시전류오차보상방식을 택하여 보다 효율적인 제어를 하도록 하였다.

또한 종래에 많이 사용 해왔던 Thyristor는 높은 switching 주파수에 제한을 받고, 또한 Transistor는 대용량의 적용 시에 어려움이 있어왔다. 이러한 단점을 보완하기 위하여 본 연구에서는 GTO thyristor 를 이용함으로써 보다 높은

switching 주파수 및 대용량 시스템에의 적용이 가능하도록 하였다.

## 2. 동작 이론

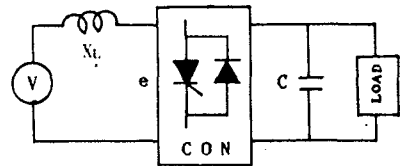


그림 1.(a) 주 회로

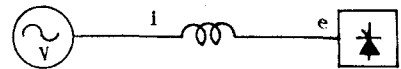


그림 1.(b) 주회로의 등가회로

그림 1.(a)는 본 논문의 주회로인 단상 PWM 컨버터로서 리액턴스  $X_L$ , 역병렬 다이오드가 연결된 GTO thyristor 및 평할용 콘덴서 등으로 구성 하였고, 그림 1.(b)는 간략화한 주회로의 등가회로이다.

그림 1.(b)에서

$$V - e = X_L \frac{di}{dt} \dots \dots \dots (1) \text{이 되고}$$

여기서,

$$i = \frac{1}{X_L} \int (V - e) d\theta \dots \dots \dots (2) \text{가 된다.}$$

이 때  $V = V_p \cos\theta$  라 하면,

$$i = \frac{1}{X_L} \int (V_p \cos\theta - e) d\theta$$

$$= \frac{V_p}{X_L} \sin\theta - \frac{1}{X_L} \int e d\theta \dots\dots\dots (3)$$

(3)식에서 제 1항은 전원전류의 기본파 성분이고 제 2항은 교류속 기본파 성분과 나머지 고조파 성분이 된다.

제 2항을 전개하면

$$\begin{aligned} \frac{1}{X_L} \int e d\theta &= \frac{1}{X_L} \int (e_1 + e_3 + e_5 + \dots\dots\dots) d\theta \\ &= \frac{1}{X_L} \sum_{n=1}^{\infty} \int e(2n-1) d\theta \end{aligned}$$

여기서 e 는 PWM 컨버터의 출력파형이고 고조파 순시값  $e_n$  은  $e_n = e_1 + e_3 + e_5 + e_7 \dots\dots\dots (4)$

식 (4)에서 기본파를 제외한 n차 고조파 계수만 고려하면

$$i = \frac{e_n}{X_L} * \frac{1}{n} \quad (n=3,5,7,9) \dots\dots\dots (5)$$

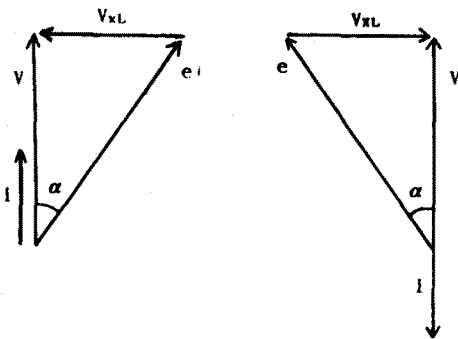
(5) 식에서 n차 고조파는 1/n 배가되어 차수가 높아질수록 고조파 함유율이 낮아지는 것을 알 수 있다.

또한 그림 1.(a)의 PWM컨버터 회로에서 전원전압 V 와 I 는 동상 즉 역률이 1이고 이것에 대하여 전력변환장치의 입력단 전압 e 는  $\alpha$  의 각도차가 있다. 그림 2.는 이것을 벡터도로서 나타낸 그림으로서 전원전압 V 와 입력단 전압 e 의 전압차가 리액터  $X_L$  에 걸리는 것을 알 수 있다.

그림 2.에서 (a)는 전력변환장치의 구동시 벡터도로서 전원 전압과 전원전류가 동상이 되도록 운전을 하도록하고 (b)는 전력변환기의 회생시 벡터도로서 전원전압과 전원전류가 반대위상이 된다.

따라서 전력변환장치의 구동시 입력단 전압 e 와 전원전류 I 는 동상이 될 수 없고 전원전압 V 와 전류 I 가 동상으로 되는것을 알 수 있다.

즉 PWM컨버터를 이용하여 입력 역률을 1로 하기 위해서는 리액터  $X_L$  이 필수적 요소이다.



(a) 구동시 (b) 회생시

그림 2. 전압, 전류 벡터도

### 3. 제어 이론

전원전류는 전원전압과 전력변환기의 교류속 전압에 의하여 그림 2.의 벡터도와 같이 되도록 제어가 되고 (2)식과 같이 표현된다. 즉

$$i = \frac{1}{X_L} \int (v - e) d\theta \text{ 가 되고}$$

전류 I 는 다음 (6)식으로 다시 표현된다.

$$\begin{aligned} I &= \frac{1}{X_L} \int V_m \sin\theta d\theta - \\ &\frac{1}{X_L} \int E_m^* \sin(\theta + \alpha^*) d\theta \dots\dots\dots (6) \end{aligned}$$

여기서  $V_m$  과  $E_m^*$  은 다음과 같이 정의된다.

$V_m$  : 전원전압의 최대값

$E_m^*$  : 전력변환기 교류속전압에 대한 등가정현파의 최대값

또한 그림 2.의 벡터도로부터

$$V_m = E_m^* \cos \alpha^* \dots\dots\dots (7)$$

의 관계를 가지게 되므로 이식으로부터 전력변환기의 교류속 입력전압의 설정값  $E_m^*$  을 구할 수 있다. 즉 식 (8)과 같이 표현된다.

$$E_m^* = \frac{V}{\cos \alpha^*} \dots\dots\dots (8)$$

또한 식 (2)를 식(6)에 관계하여 정리하면 다음 (9)식과 같다.

$$\begin{aligned} I &= \frac{E_m^{2*} - V_m^{2*}}{X_L} \int \cos\theta d\theta + \\ &\frac{1}{X_L} \int (V_m \sin\theta - E_m^* \cos \alpha^* \sin\theta) d\theta \dots\dots (9) \end{aligned}$$

식(9)의 우변 제 1항은 정현파 성분의 전류이므로 유효성분전류가 되고 따라서 설정한 순시값과 동일하다. 한편 우변의 제 2항은 무효성분전류가 되므로 이항이 '0'이 되면 전류는 유효성분전류만 남게되므로 전력변환기는 역률 '1'로서 운전되게 된다.

따라서 전류의 제어는 정상상태하에서 무효성분전류인 제 2항을 '0'으로 하여 식 (9)의 우변 제 1항만 존재하도록 제어하여야 한다. 또한 전원전류는 전력 변환기의 교류속 전압으로만 제어가 되므로 설정전류와 실제 전류의 오차를  $\Delta I$ 라 할때  $\Delta I$ 는 다음 (10)식과 같다

$$\Delta I = - \frac{1}{X_L} \int \Delta e dt = - \frac{T}{X_L} \cdot \Delta e \dots\dots\dots (10)$$

식(10)과 같이 전력변환기의 전압에  $-\Delta e$ 를 가하여 줌으로서 식 (9)의 우변 제 2항을 '0'이 되도록 제어한다.

이와같은 방식으로 실제전류와 전원전류와의 오차를 검출하여 오차항을 보상하므로써 과도상태에서도 시스템의 안정화를 실현할 수 있었다.

#### 4. 제어 회로

전류제어에 관한 기본 실험 구성도는 그림 3.과 같다.

본 논문에서는 단상 전원을 이용한 PWM 컨버터에 대하여 빠른 응답특성 및 전류의 진동현상을 최대한 줄이기 위하여 과도상태시 전류의 오차를 순시적으로 검출하여 그 오차를 보상하는 순시 전류오차 보상방식에 의한 제어를 실현하였다. 그림 3.에서 DC설정전압  $E_d^*$ 와 실측 전압  $E$ 를 비교하여 위상각  $\alpha$ 를 제어한다. 또 정해진  $\alpha^*$  각에 따라 식(8)에 의하여 설정전압  $E^*$ 와  $I^*$ 를 계산한다. 정상상태하에서는  $\alpha$ 각을 조절하여 그림 3.의 점선부분에서의 제어에 의하여 PWM 발생기를 제어하므로써 전력변환기를 동작시키고 과도상태시에는 과도전류  $i_{ox}$ 가 발생하므로 이때 순시치 설정전류  $I^*$ 와 과도상태전류  $i_{ox}$ 를 비교하여 전류오차검출기에서 산출한 오차  $\Delta i$ 와 순시치 전압  $e^*$ 와의 가감에 의하여 PWM 발생기를 제어하므로써 과도상태시에 발생된 전류의 보상에 대한 속응성을 실현 하였다. 따라서 정상상태하에서는 그림 3.의 점선안의 영역에서 동작을하고 과도상태하에서는 전류의 오차를 검출하여 보상하므로써 과도상태시 전류의 진동을 줄일 수 있도록 하였다.

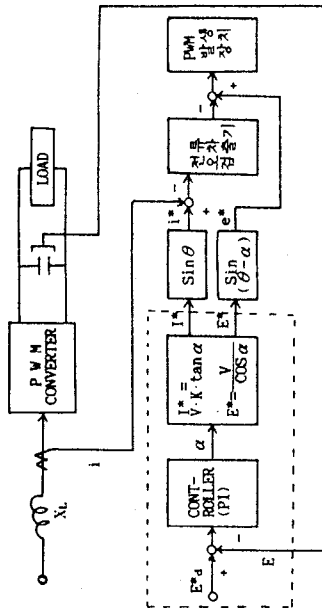


그림 3. 제어회로

#### 5. 실험 결과

그림 1.의 주회로에 대하여 순시 전류오차 보상방식으로 전압형 PWM 컨버터를 운전한 결과 아래와 같은 양호한 파형을 얻을 수 있었다.

그림 4.는 전력변환장치의 입력단 전압인 PWM 전압파형과 전원전압과의 위상차를 나타내고, 그림 5.는 전원전압과 동상인 전류 파형으로서 양호한 정현파의 전류를 나타내고 있다.

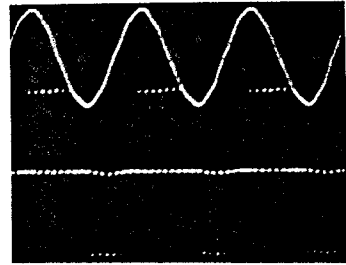


그림 4. 전원 전압 및 전력변환 장치의 입력단전압

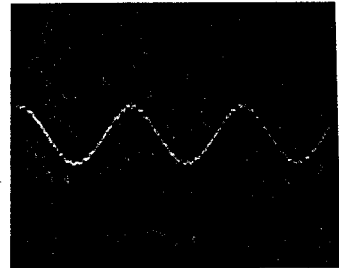


그림 5. 전류파형

#### 5. 결론

본 논문에서는 PWM 전압형 컨버터에 대한 제어방식으로 순시전류오차 보상방식을 제안하여 실현하였다. 이 결과 정상상태 및 과도상태에 변동하는 전류를 순시적으로 검출하여 빠른 시간안에 기준전류와의 오차를 보상함으로써 전류의 변화에 따른 진동에 효율적으로 대응하도록 하였고 또한 교류입력 전압위상을 기준전류의 위상으로 취함으로써 역률 1의 제어가 가능하였고 고조파가 감소된 정현파의 양호한 전류파형을 얻을 수 있었으며 고속 Switching 및 대응량화가 가능한 GTO Thyristor를 이용함으로써 차후에 대응량 시스템의 적용이 가능하도록 하였다.

#### 참 고 문 헌

1. PICHETJAMROEN VIRIYA, HISAO KUBOTA, KOUKI MATSUSE, "NEW PWM-CONTROLLED GTO CONVERTER", IEEE TRAN., POWER ELECTRONICS, VOL. PE-2, NO. 4, OCTOBER, 1987.
2. JOHANN W. KOLAR, HANS ERTL, FRANZ C. ZACH, "ANALYSIS OF ON-AND OFF-LINE OPTIMIZED PREDICTIVE CURRENT CONTROLLERS FOR PWM CONVERTER SYSTEMS", IEEE TRAN., POWER ELECTRONICS, VOL. 6, NO. 3 JULY, 1991
3. JUAN W. DIXON, ASKOK B. KULKARNI, MASAHIRO, AND BOON-TECK OOI, "CHARACTERISTICS OF A CONTROLLED-CURRENT PWM RECTIFIER-INVERTER LINK", IEEE TRAN., INDU. APPL., VOL. I-A23, NO. 6, NOVEMBER, DEC, 1987.