

# 3상일괄조작형 170KV 50KA GCB의 개발

송 원표\*, 김 희진, 성 병조, 이 철현, 노 철용, 권 영한  
효성중공업 주식회사

## Development of 170KV 50KA GCB with Common three-pole operating mechanism

W.P.Song, H.J.Kim, B.J.Sung, C.H.Lee, C.W.Noh, W.H.Kwon  
Hyosung Industries Company

### Abstract

GCB(Gas Circuit Breaker) and GIS(Gas Insulated Switchgear) using SF<sub>6</sub> are worldwidely applied over 72.5KV classes. It is known that SF<sub>6</sub> gas has the most superior characteristics among the extinguishing and insulating media. Our Company has produced GCB and GIS from early 1980's and at present, we are producing 362KV 40KA class which is the highest voltage in our country. According to change KEPCO's standards(ESB standards), our company has redeveloped and tested for all productions type from 1989. During redeveloping, we largely contribute raise reliability of power system, through all the more improvement for performance and quality of manufactures. One of them, we developed 170KV 50KA GCB with common three-pole operating mechanism and sucessfully completed test of KERI under KEPCO presence, at first in our country. Thus, we announce the outline of it.

### 1. 서론

일반적으로, GCB는 GIS(Gas Insulated Switchgear)와 달리 상간간격이 크기 때문에, 대용량의 경우 단일조작기에 의한 3상일괄작가 GIS 보다 어렵게 된다. GCB의 경우, 당사에서는 170KV 31.5KA급까지만 3상일괄형 조작기를 채용하고 있었으며 170KV 50KA급 이상에서는 상분리형 조작기를 채용해 왔었다. 동일정격전압 아래에서 31.5KA 와 50KA 사이의

조작방식이 다르다는 것은 부품의 호환성, 제품의 생산성 및 신뢰성 등에 비효율적인 요소로 작용해 왔다. 이에 당사에서는 1987년부터 170KV 50KA GCB의 3상일괄조작화를 추구하여 왔다. 연구를 진행하던중 한전의 구매규격이 변경됨에따라 이제까지 당사가 납품해오던 전기종의 재개발 시험이 필요하게 되었으며, 이를 계기로 3상일괄조작형 170KV 50KA GCB 개발을 전면적으로 구체화 하였다. 이 과정에서 조작부만이 아니고 차단부까지 설계개선을 실시하였으며, 금년도 3월에 한국전기연구소 시험을 성공적으로 끝내고 5월 한국전력공사로부터 채택공문을 접수하였다.

### II. 개발내용

#### 1. 차단성능의 향상

이제까지 적용해오던 규격과 개정된 규격의 가장 중요한 차이점은 전류차단시 발생하는 과도회복전압의 상승율이 1.0KV/ $\mu$ s에서 2.0KV/ $\mu$ s로 2배 이상 가혹해 졌다는 것이며(그림1 참조) 기존의 차단부로는 이 조건을 만족시켜 줄수가 없어 설계변경을 행하지 않으면 안되게 되었다.

수치상으로 나타나는 RRRV의 2배 상승은 실제 기술상으로 많은 어려움을 던져주는 것이다. 당사에서는 이에대한 대처방안으로 개류시간, Arc 시간, 개리속도 등 차단성능과 관계있는 여러조건등을 변경시켜 제품의 신뢰성 향상을 이루어 내었다. 또한 이때 변경된 내용은 모두 조작부라도 밀접한 연관성이 있는 것들이다.

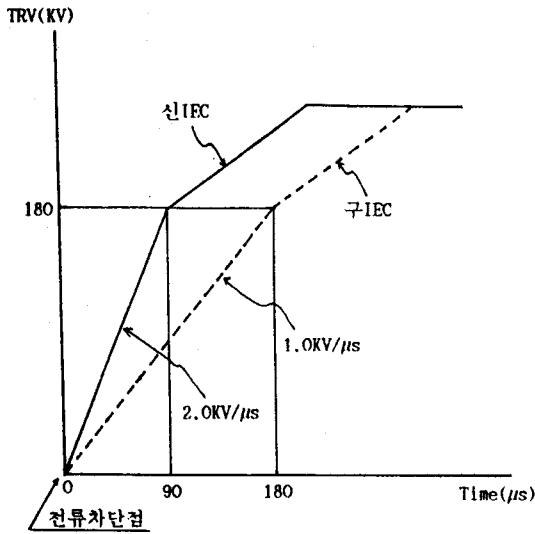


그림1. 신·구 IEC의 규정 TRV 비교

## 2. 조작방식의 변경

차단성능의 향상으로 인해, 차단부와 밀접한 관계가 있는 조작부의 변경이 불가피하게 되었다. 이에 당사에서는, 기존의 상분리 조작방식이 갖고있던 몇가지 문제점들을 해결하기 위해 추구해온 3상일괄 조작방식을 채택하면서 차단부 성능향상을 이룰수 있는 조작부를 개발하게 되었다.

조작부에서의 가장 큰 변경내용은 상분리 조작형식 각 상별로 필요한 조작장치를 한개로 줄였으며, 본체와 분리되어 별도 설치되던 공기압축장치도 본체에 직접 조립이 되는 방법으로 바꾸었다. 또한, 3상일괄조작화에 대한 장애요소인 상간간격을 기존의 80% 수준으로 줄여 공간축소 및 조작의 원활함을 이루었으며 조작함 과 공기탱크 또한 본체에 취부되는 형태로 변경하였다. 이러한 조작방식의 변경으로 GCB가 차지하는 면적이 축소화되어 변전소부지구입 문제와 구입경비 절감에 일조하게 되었다. 표1 은 차단부 및 조작부의 변경으로 인해 개선된 내용들이며, 그림2 는 외형비교도이다.

## III. 개발효과

### 1. 응용기술의 확립

3상일괄조작형 170KV 50KA GCB를 개발하면서, 당사에

서는 이미 보유하고 활용하고 있던 전개해석과 차단부 압력 해석등의 Computer Simulation 프로그램을 이용하였는데 그 해석결과를 분석하여 적용한 제품이 시험에 합격하여 대외적으로 인정을 받음으로써 해석기술에 대한 인정을 받았다고도 할수 있겠다. 특히 RRRV에 대처하기 위해 필요한 여러 조건중, 몇 가지는 전개해석을 통해 해결하였으며, 조작부와 관계가 있는 차단부쪽 부품들의 형상은 압력해석을 통해 설계변경을 이룰수 있었다. 뿐만아니라, 아직 확립되지는 않았지만 개발중에 있는 해석용 프로그램들을 균편 개발품에 시험적용 하였으며 그 결과는 아주 양호한 것으로 나타나 추후 개발품에 대해서 신뢰성 높은 응용이 가능하게 되었다.

표1. 개발품의 개선내용

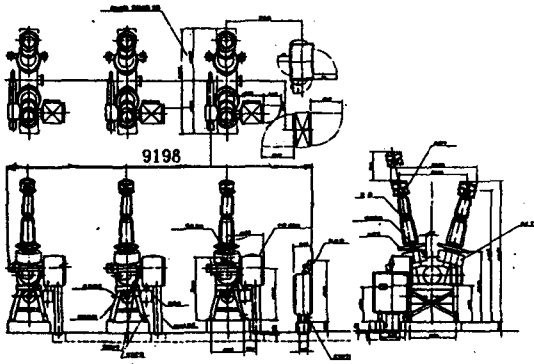
No	비교 항목	기존품 (%)	개발품 (%)	비 고
1	과도회복전압 상승률(KV/μs)	100	200	BTF Duty4,5
2	정격개구시간	100	90	
3	평균개로속도	100	130	
4	평균폐로속도	100	100	
5	조작 방식	상분리 조작	3상일괄조작	Air/Spring
6	상간 간격	100	80	
7	Compressor	별도 설치	본체 부착	Air
8	제 어 함	별도 설치 (3 Set)	본체 부착 (1 Set)	
9	보수시필요치수	100	70	
10	부 품 수	100	70	

### 2. 기타 유효효과

3상일괄조작형을 개발해냄으로써 나타난 효과는 기술적 측면 못지않게 많은 성과가 유효적인 면으로 이루어졌다. 재개발을 시행하면서, 그동안 준비해왔던 많은 부품들 국산화 하였으며, 조작부쪽의 주요부품수를 기존의 절반이하 수준인 45% 정도로 줄여 원가절감과 국산화를 향상시켰다.

## IV. 결 론

위와같은 과정을 거치면서 개발이 완료된 3상일괄조작



(a) 기존 제품

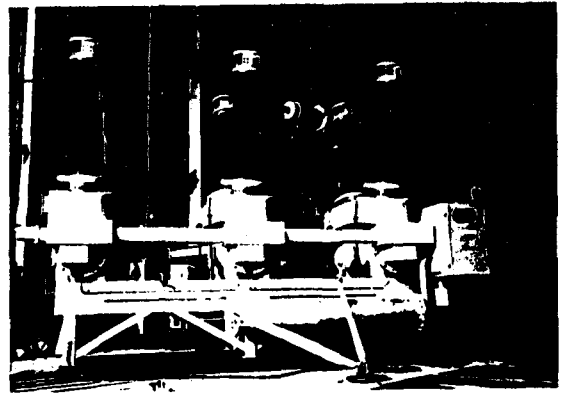
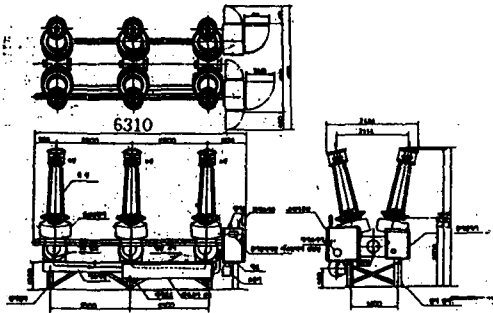


그림3. 3상일괄조작형 170KV 50KA GCB



(b) 개발품

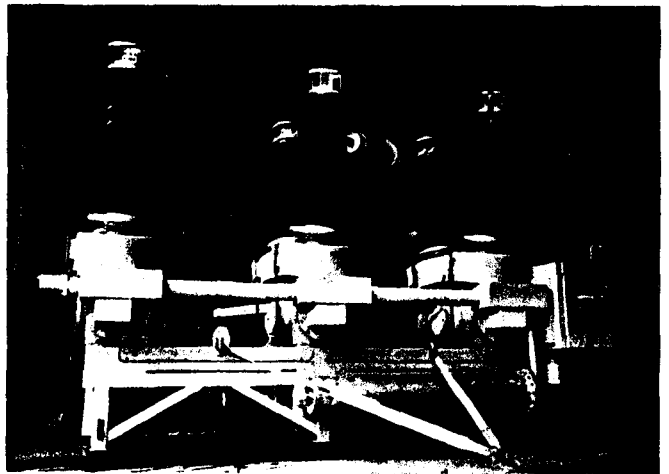


그림2. 기존제품과 개발품의 외형비교도

형 170KV 50KA GCB는 한국전기연구소에서 한전의 입회하에 '91.8~'92.3까지 7개월동안 개발시험을 받았으며, 그 성능이 양호함을 인정 받았다. 또한, 금번 개발품은 충전기기의 선진국이라 할수있는 일본에서도 아직 실시하지 않은 것으로서, 국내 기술수준 향상이 큰 성과라고 할수있다.