

# 이동 Quenching 자계시 컴퓨터 시뮬레이션에 의한 초전도 박막에서의 온도분포해석

강정선\* 고태국  
연세대학교 전기공학과

## The Computer Simulation of the Temperature Distribution on the Superconducting thin-film by Moving Quenching-Field

Jung-Sun Kang\* Tae-Kuk Ko  
Dept. of Electrical Eng. Yonsei Univ.

### ABSTRACT

The temperature distribution on the superconducting thin-film is analyzed as moving constant field is applied above upper critical field. The distribution of magnetic field is derived in the normal spot. Governing equation is obtained with the help of the equation of conservation of energy. The temperature distribution and the heat dissipation are obtained through computer simulation by the method of numerical analysis. Maximum temperature is occurred in the most right side inside normal spot. The temperature is increased abruptly inside the normal spot, and decreased more gradually outside normal spot in the direction of moving field as velocity is increased. Increasing the velocity rather than increasing magnitude of the normal spot and the applied field makes maximum temperature larger. Heat dissipation is affected by the velocity rather than the magnitude of normal spot and the applied field.

### 1. 서론

에너지 관점에서 초전도 재료는 고전류 및 고자계를 에너지 손실없이 유지할 수 있으므로 여러 가지 형태의 전기 기기 및 시스템에 적용하면 고효율화, 소형화, 경량화 및 대용량화를 얻을 수 있다. 그러나, 초전도 재료는 액체 헬륨 또는 액체 질소에 의한 냉각 기능으로 작동하므로 자계를 임계자계 이상으로 가했을 때 발생하는 열손실로 인하여 냉매의 온도가 급격히 상승함으로써 초저온인 주위의 온도를 상승시켜 전체 시스템을 불안정하게 하는 문제점을 가지고 있다.

따라서, 본 연구에서는 초전도 박막에 이동하는 자계를 퀘칭 자계 이상으로 가했을 때 발생하는 normal spot내의 자

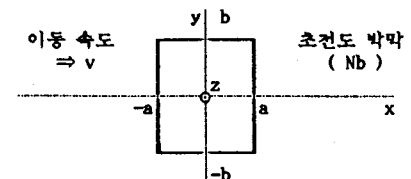
계분포, 박막에서의 온도분포, 그리고, 오용손실에 의한 열을 분석하여 손실과 안정도 문제를 최소화하는데 기본 목적이 있다.

### 2. 수학적 모델 설정

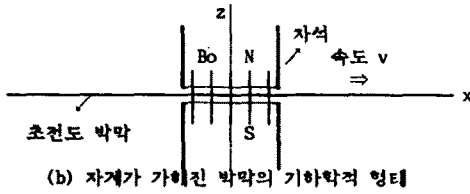
본 연구에서는 초전도 응용기기에서 많이 사용되는 회전자계가 임계자계 이상으로 가해졌을 때 발생하는 손실 문제를 분석하기 위하여 박막 형태의 모델을 설정한다. 이것을 서로 다른 구성을 갖는 이동하는 자석 사이에 놓고서 2차 임계자장( $B_{c2} = 0.16T$ ) 이상의 균일한 동적자계를 가한다. 박막은 여러 가지 형태의 재료 중 초전도체의 복합재료도 많이 쓰이는 Nb를 사용하고, 전자기 역학을 이용하여 문제를 풀 수 있도록 하기 위해 모델을 단순화시킨다. 초전도 박막은 자계가 가해진 부분에 비하여 무한히 크다고 볼 수 있으며 매우 얇다고 가정한다. 좌표계에서 초전도 박막은 일정한 속도  $v$ 로  $x$ -축의 양의 방향으로 이동한다. 또한 시간에 대한 변화는 없는 정상상태(steady-state)에 한하여 고려한다. 외부에서 가한 자계  $B_0$ 는 균일하며,  $z$ -축의 음의 방향을 향한다고 한다.

$$\vec{B}_0 = -B_0 \vec{a}_z$$

주변 온도는 초전도 기기에서 냉매로 사용되는 액체 헬륨의 끓는점인 4.2°K로 가정한다. 본 연구에서 설정한 수학적 모델은 그림 1에 있다.



(a) 초전도 박막에 접하는 먼의 자석의 형상



(b) 자계가 가해진 박막의 기하학적 형태

그림 1. 수학적 모델

### 3. Normal spot에서의 자계분포 해석

자계 분포를 계산하는데 사용되는 기본 방정식은 이동 매개체에 대한 Ohm의 법칙과 Maxwell 방정식에서 유도된다.

$$\vec{J} = \sigma (\vec{E} + \vec{v} \times \vec{B}_N) \quad (1)$$

$$\nabla \times \vec{B} = \mu \vec{J} \quad (2)$$

$$\nabla \cdot \vec{B} = 0 \quad (3)$$

$$\nabla \times \vec{E} = 0 \quad (4)$$

단,  $\vec{E}$ : 이동 매개체에서 유기되는 전기장

$\vec{J}$ : 이동하는 normal spot에서 유기되는 와전류 밀도

$\vec{B}$ : 전속 밀도

$\mu$ : 투자율

결과적인 전체 자장은 다음과 같다.

$$\vec{B}_N = \vec{B}_0 + \vec{B} \quad (\vec{B}: \text{유기된 자장})$$

식 (1)의 양변에 curl을 취하고, 정리하면 다음과 같다.

$$\nabla \left( \frac{1}{\sigma} \right) \times (\nabla \times \vec{B}) - \frac{1}{\sigma} \nabla^2 \vec{B} = -\mu (\vec{v} \cdot \nabla) \vec{B} \quad (5)$$

임계온도  $T_0$  이하의 온도 영역에서 비저항  $1/\sigma$  은 일반적으로 온도의 매우 약한 함수이다. 그래서, Nb의 비저항을 온도에 독립이라고 가정해도 좋은 근사가 된다. 또한 비저항은 외부자계에 대해서도 종속이지만, Kirschenbaum가 측정된 자료에서 자계의 함수로서 Nb의 비저항을 계단함수로 근사화시킬 수 있다. 그러므로,

$$\text{Nb의 비저항} = \begin{cases} 0 & , \text{ 초전도 상태} \\ 1/\sigma & , \text{ Normal 상태} \end{cases}$$

단,  $1/\sigma \approx 161 \times 10^{-6} \mu\Omega \cdot \text{m}$

그러므로, 식 (5)는 다음과 같이 된다.

$$\nabla^2 \vec{B} = \mu \sigma (\vec{v} \cdot \nabla) \vec{B} \quad (6)$$

초전도 박막을 매우 얇다고 가정하면 모든 전류는 표면전류라고 할 수 있고, 식 (1)에서 전류는 y-성분만 존재하므로

$$B_y = 0$$

이어야 한다. 그리고,  $B_N$  이  $z = 0$  인 평면에 대하여 완전대칭이고 초전도 박막이 매우 얇다고 가정했으므로

$$B_x = 0$$

이 되고, 전류에 의해서 유기되는 자장은 z-성분만 있게 된다. 식(6)을 다시 쓰면 다음과 같다.

$$\nabla^2 B_z = \mu \sigma v \frac{\partial B_z}{\partial x} \quad (7)$$

또한, 식 (2)를 만족하기 위해서

$$\frac{\partial B_z}{\partial y} = 0$$

이어야 한다. Nb박막은 매우 얇으므로 z에 대한 변화는 없다고 볼 수 있다. 그러므로, 식 (7)을 다시 쓰면 다음과 같다.

$$\frac{\partial^2 B_z}{\partial x^2} - \mu \sigma v \frac{\partial B_z}{\partial x} = 0 \quad (8)$$

식 (8)을 풀면 자계분포에 대한 해를 얻을 수 있다. 그러므로, normal spot에서 자장에 대한 식은 다음과 같다.

$$B_x = B_0 - \frac{B_0}{\cosh R} e^{Rx/a} \quad (9)$$

$$B_{Nz} = - \frac{B_0}{\cosh R} e^{-Rx/a} \quad (10)$$

### 4. 온도 분포 해석

초전도 박막에서 온도 분포는 에너지 보존 방정식을 사용함으로써 얻을 수 있다. 에너지 보존은 주어진 부피 내에서 에너지의 증가율이 에너지 유입의 net-율과 같다는 것을 말한다. 그러므로,

$$\frac{d}{dt} (\rho u - \frac{B^2}{2\mu}) = -\nabla \cdot \vec{q} + Q \quad (11)$$

단, u : 단위 질량당 내부에너지 (J/kg)

$\rho$  : material의 density (kg/m<sup>3</sup>)

$\vec{q}$  : 단위 면적당 단위 시간당 열이동량 (J/m<sup>2</sup>sec)

Q : 단위 체적당 단위 시간당 발생하는 열 (J/m<sup>3</sup>sec)

이 시스템에서 에너지 흐름의 유일한 형태는 열이고, 이것은 Fourier equation에 의해서 주어진다.

$$\vec{q} = -k \nabla T$$

단, k : medium의 열전도율

T : 온도

단위 시간당 단위 부피당 발생하는 열은 저항열로 인한 것이고, 다음과 같이 쓸 수 있다.

$$Q = \vec{J} \cdot \vec{E}'$$

단,  $\vec{E}'$  : 이동하는 medium의 전기

내부에너지 u 는 온도 T와 일정 압력에서 단위 질량당 비열  $C_p$  의 함수로 쓸 수 있다.

$$u = C_p T$$

식 (11)에 convective derivative를 쓰고, 시간에 대한 변화는 없다고 하면 다음과 같이 된다.

$$(\vec{v} \cdot \nabla) (\rho C_p T - \frac{B^2}{2\mu}) = \nabla \cdot (k \nabla T) + \vec{J} \cdot \vec{E}' \quad (12)$$

여기서,

$$\vec{J} \cdot \vec{E}' = \sigma v^2 B_{Nz}^2$$

$$\vec{v} \cdot \nabla = v \frac{\partial}{\partial x}$$

이므로, z-방향의 온도 변화를 무시하면 식(12)는 다음과 같이 된다.

$$v \frac{\partial}{\partial x} (\rho C_p T - \frac{B_{Nz}^2}{2\mu}) = \frac{\partial}{\partial x} (k \frac{\partial T}{\partial x}) + \frac{\partial}{\partial y} (k \frac{\partial T}{\partial y}) + \sigma v^2 B_{Nz}^2 \quad (13)$$

단위 질량당 비열  $C_p$ 와 열전도율  $k$ 는

$$C_p = \gamma T + \epsilon T^3$$

$$k = \frac{T}{\beta}$$

이므로,  $T^2 = W$  라고 놓고 식 (13)를 정리하면 다음과 같다.

$$v \frac{\partial}{\partial x} \left[ \rho \gamma W + \rho \epsilon W^2 - \frac{B_{Nz}^2}{2\mu} \right] = \frac{1}{2\beta} \frac{\partial^2 W}{\partial x^2} + \frac{1}{2\beta} \frac{\partial^2 W}{\partial y^2} + \sigma v^2 B_{Nz}^2$$

여기서

$$\gamma \gg \epsilon$$

이므로 좌변에서 두 번째 항을 무시할 수 있다.

초전도 박막에서 온도 분포에 대한 지배방정식은 다음과 같이 된다.

$$\frac{\partial^2 W}{\partial x^2} + \frac{\partial^2 W}{\partial y^2} - 2\beta \rho v \gamma \frac{\partial W}{\partial x} + f(x) = 0 \quad (14)$$

단,

$$f(x) = \begin{cases} \frac{4\beta v R B_0^2}{\mu a (\cosh R)^2} e^{2Rx/a}, & \text{Normal 상태} \\ 0, & \text{초전도 상태} \end{cases}$$

### 5. 컴퓨터 시뮬레이션 및 결과 고찰

이차원의 지배방정식 식 (14)를 수치해석을 이용한 컴퓨터 시뮬레이션을 통하여 초전도 박막에서의 온도분포를 해석하였다. 여기서는 normal spot의 폭과 속도를 변화시키면서 온도분포와 열손실에 어떠한 영향을 미치는지 살펴보았다. 시뮬레이션의 플로우 차트는 그림 2에 있다.

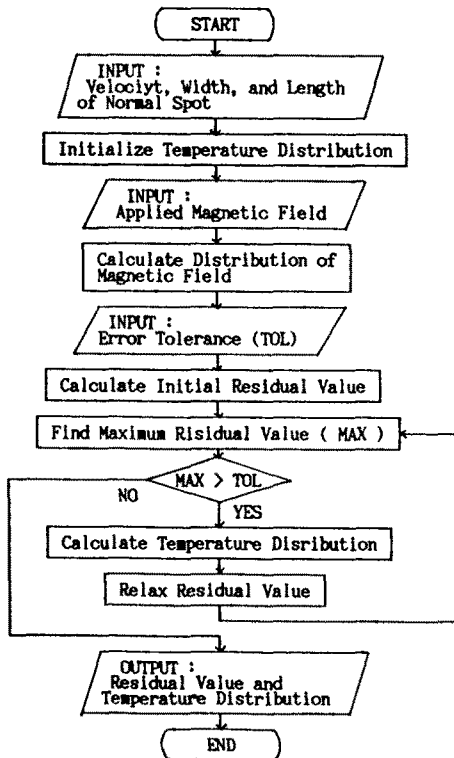


그림 2. 컴퓨터 시뮬레이션의 플로우 차트

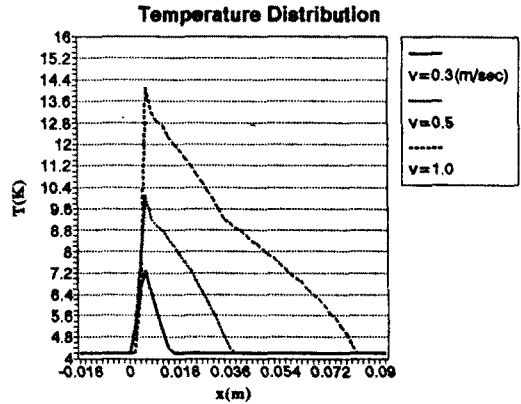


그림 3.  $B_0 = 0.16$  (Tesla),  $a = 0.006$  (m)

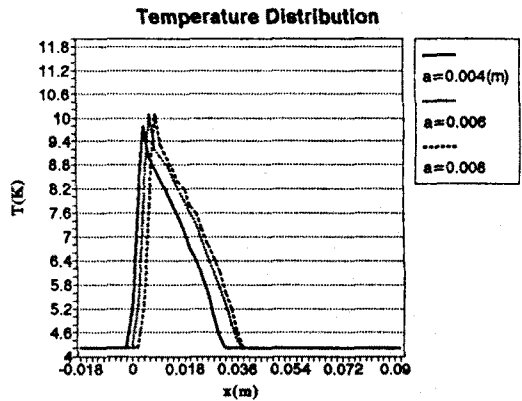


그림 4.  $B_0 = 0.16$  (Tesla),  $v = 0.5$  (m/sec)

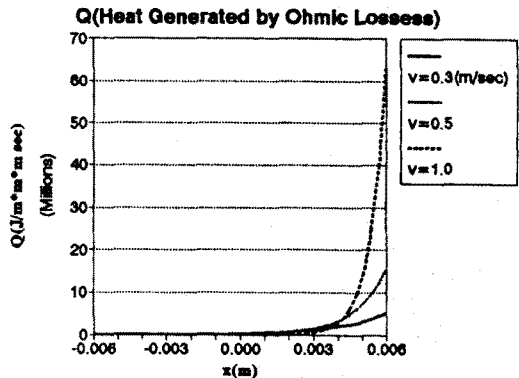


그림 5.  $B_0 = 0.16$  (Tesla),  $a = 0.006$  (m)

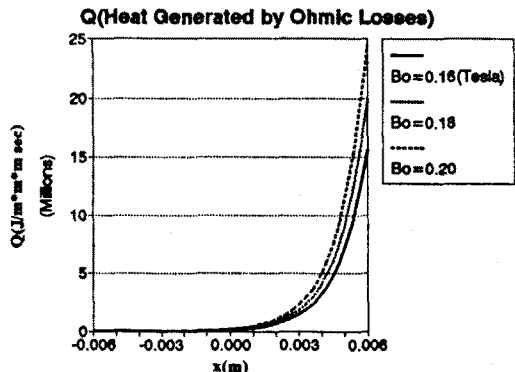


그림 6.  $a = 0.006$  (m),  $v = 0.5$  (m/sec)

그림 7, 8, 9 는  $B_0 = 0.16$  Tesla,  $a = 0.006$  m로 일정하게 하고 속도를 0.3, 0.5, 1.0 m/sec로 증가시켰을 때의 온도 분포를 나타낸다.

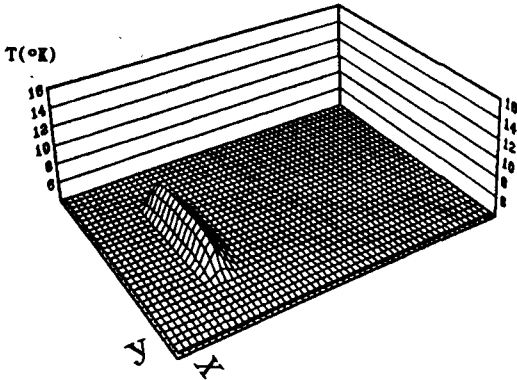


그림 7.  $B_0=0.16$  (Tesla),  $a=0.006$  (m),  $v=0.3$  (m/sec)

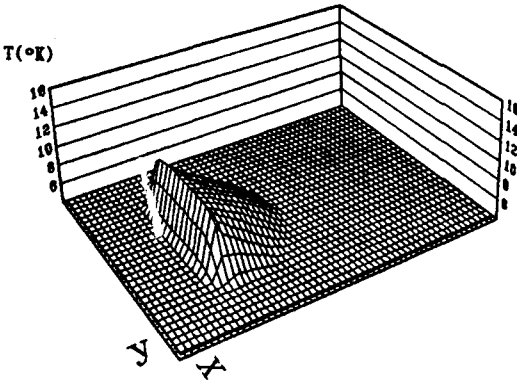


그림 8.  $B_0=0.16$  (Tesla),  $a=0.006$  (m),  $v=0.5$  (m/sec)

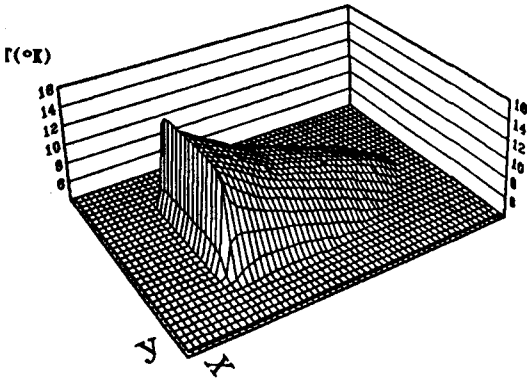


그림 9.  $B_0=0.16$  (Tesla),  $a=0.006$  (m),  $v=1.0$  (m/sec)

## 6. 결 론

컴퓨터 시뮬레이션을 통하여 다음과 같은 결론을 얻었다. 초전도 박막에 2차 임계자장 이상의 이동 자계를 가했을 때 normal spot내의 최우속단에서 최고온도가 발생하였고, normal spot내의 우속단에서는 온도가 급격히 증가한 후 속도를 증가시킬수록 normal spot밖에서는 이동 자계의 방향으로 서서히 감소해갔다. 또한 normal spot의 폭과 인가된 자계보다 속도를 증가시킬수록 최고 온도가 더욱 높아졌다. 열

손실은 normal spot의 폭과 인가된 자계보다 속도의 변화에 의해 더욱 큰 영향을 받았다.

따라서, normal spot의 폭과 인가된 자계보다 속도가 온도에 미치는 영향이 더욱 크기 때문에 초전도 시스템을 작동·운영할 때 속도를 증가시키는 것보다 normal spot의 폭과 자계를 증가시키는 것이 열손실을 줄일 수 있고, 시스템의 안정도를 더욱 높일 수 있다.

## REFERENCE

1. G.W. Webb, "Low Temperature Electrical Resistivity of Pure Niobium", Phys. Rev., Vol.181, No.3, 1969.
2. J. Kirschenbaum, "Superconducting Critical Fields in Niobium and Niobium Containing Oxygen", Phys. Rev. B, Vol.12, No.9, 1975.
3. P.H. Kes et al., "Thermal Conductivity of Niobium in the Purely Superconducting and Normal States", J.Low Temp. Phys., Vol.17, No.314, p.341, 1974.
4. J.F. Silva et al., "Low Temperature Specific Heat of Annealed High Purity Niobium in Magnetic Fields", Physica, Vol.41, p.409, 1969.
5. Taekuk Ko and O.K. Mawardi, "Current Distribution in a Moving Spot Flux Pump", IEEE Trans. on Magnetics, Vol. MAG-23, No. 2, pp.584-586, March, 1987.
6. Richard L. Burden & J. Douglas, "Numerical Analysis", PWS - KENT Publishing Company, 1989.
7. Metals and Ceramics Information Center, "Handbook on Metals for Superconducting Machinery", BATTELLE, Columbus Lab., 1977.