

### 시뮬레이션 모형에 의한 대전력계통 신뢰도 평가

<sup>0</sup>  
고 요, 김 창수, 권 영한 / 고 현욱, 추 진부, 정 태호  
한국전기연구소 한국전력

### A Reliability Evaluation of Bulk Power System by Simulation Model

Ko Yo, Kim C. S., Kwan Y. H. / Ko H. W., Choo J. B., Jung T. H.  
KERI / KEP CO

#### ABSTRACT

As a transmission network planning should be optimal in the sense of technology, economy and reliability, an adequate optimization tool is required. The simulation model is valuable at this case. It enables the planner to detect the weak points of the system by providing the planner with unsupplied powers, operating cost, and active losses at each substation node and each line. This paper re present the example of application of simulation model for power system planning.

있거나 실용화하고 있으며, EDF의 MEXICO 모형은 이 중 대표적인 것으로 계통계획을 위한 계통분석모형에 공급지장에너지와 연간연료비에 기대치 계산을 포함시켜 공급신뢰도 평가할 수 있다.

그러나 이러한 모형들은 각각의 계획개념과 자료 처리방법에 따라 각기 사용상의 한계가 있고, 활용 목적에 따라 유용도가 다를 수 있어 활용을 위한 연구가 독자적으로 이루어 져야 하며 이를 통하여 설비투자계획을 위한 모형을 확립시켜야 한다.

본 연구는 시뮬레이션 모형을 이용한 계통신뢰도 평가 및 사례연구를 토대로 계통계획에의 활용방안을 제시하였다.

#### 1. 서 론

계통계획을 입안하는 전력사업자가 장기설비투자 계획을 수립하는 과정에서 해결하여야 할 문제들은 "확률적으로 변화하는 부하를 만족시키기 위한 공급능력과 이와 병행한 부하점까지의 적절한 신뢰도 유지를 위해 어떻게 계통망을 구성하여야 할 것인가"이다. 이러한 문제를 해결하기 위한 방안으로 대전력계통 공급신뢰도 평가기법을 개발하고 실용화하기 위한 노력이 국내외에서 계속되어 지고 있다.

지금까지 국내에서는 송전계통의 신뢰도 산정기법에 관한 기초이론연구와 최적장기송전계통 계획모형 및 Program Package 확립에 관한 연구 등을 통하여 공급신뢰도 평가를 위한 연구를 계속하고 있다.

해외의 경우 각종 확률이론을 활용하여 전력회사에서 직접 활용할 수 있는 전산패키지를 개발중

#### 2. 시뮬레이션 모형의 활용방안

##### 가. 시뮬레이션 모형의 특징

대전력계통 공급신뢰도 평가모형에는 상정사고 Enumeration 기법에 의한 SYREL, RECS, GATOR, COMREL 등과 Monte Carlo simulation 기법에 의한 SICRET, MEXICO, CONFTRA 등이 있다. 전자를 분석적 모형으로, 후자를 시뮬레이션 모형으로 분류한다.

분석적 모형과 시뮬레이션 모형의 차이점은 표 1과 같으며, 시뮬레이션 모형은 상정사고 선정상의 오차를 극소화하고 계통계획자에게 운전비를 포함한 다양한 신뢰도 지수를 제공하지만 낮은 발생빈도의 심각한 송전선로 사고정지까지 반영한 신뢰도 지수를 얻는데 많은 시간이 걸리게 된다.

이러한 시뮬레이션 모형의 구조는 그림 1과 같다.

표 1. 시뮬레이션 모형과 분석적 모형의 비교

구 분	시뮬레이션모형	분석적 모형
사 고 선 정	Monte Carlo simulation	Contingency selection
조 류 계 산	DC load flow	DC + AC load flow
목 적 함 수	1 차 식	2 차 식
부하수준선택	쉬움	어려움
신뢰도 지수	다양	소수
계통진단용도	어려움	가능
수력 및 양수	포함	배제
전압위반판정	불가	가능

표 2. 시뮬레이션 모형의 비교

구 분	SECRET	MEXICO	CONFTRA
개발기관	ENEL	EDF	CEPEL
회로망모델	dc 조류	dc 조류	dc 조류
• 규모 선로 모선	280 180	1,000 500	800 500
발전모델	발전기출력	발전기출력	발전기출력
발전기수	240	1,000	500
재급전 조정조치	가능	가능	가능
부하모델 기능	시간대 순서적	시간대별부 하지속곡선	시간대별부 하지속곡선
• 중속사고 악천후 발전소영향	가능 가능	가능 가능	가능 가능
• 사고기준 선로과부하 모선분리 용량부족	가능 가능 가능	가능 가능 가능	가능 가능 가능
사고율	가능	가능	가능
부하차단	가능	가능	가능

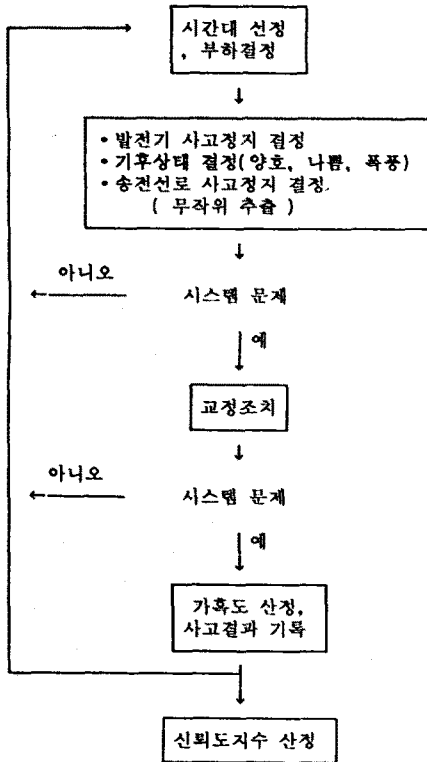


그림 1. 시뮬레이션 모형의 구조

나. 시뮬레이션 모형의 비교

앞서 설명한 바와 같이 시뮬레이션 모형에는 여러가지가 있으며, 이들의 기능은 거의 비슷하나, 적용가능한 계통의 규모나 신뢰도 지수의 정확성 그리고 활용도면에서 EDF의 MEXICO 모형이 우수한 것으로 판단된다. 표 2 는 이들 모형을 비교한 것이다.

다. 계통계획에서의 활용방안

대전력계통의 공급신뢰도를 평가하는 시뮬레이션 모형을 계통계획에서 이용하려면 평가모형의 지수와 입력자료를 정확히 파악하고 아울러 그 결과가 계통계획상에서 어떤 위치에 있는 가를 잘 알아야 한다.

그림 2 는 시뮬레이션 모형이 계통계획상에서 어떻게 활용되고 있는가를 잘 보여 주고 있다. 즉, 시뮬레이션 모형은 계통설비자료와 운전자료를 바탕으로 계통의 전체적, 개별적, 설비별, 부하수준별로 공급지장 전력, 에너지, 비용, 선로별 한계이득 등의 정보를 계통계획 입안자에게 제공하여, 계통확장 대안을 수정하여 정상상태의 최종 계통계획안을 상정할 수 있게 한다. 이 계획안은 계통해석을 거쳐 최종 확정된다. 현재 우리나라의 경우 송전계통 계획은 전원입지가 결정되면 실무자의 경험에 의해 송전계통 구성안을 작성하고 이를 PSS/E를 사용하여 기술적 검토만을 거쳐 입안하고 있어, 시뮬레이션 모형의 적용은 경제적인 최적송전계획의 수립 도출을 가능하게 한다.

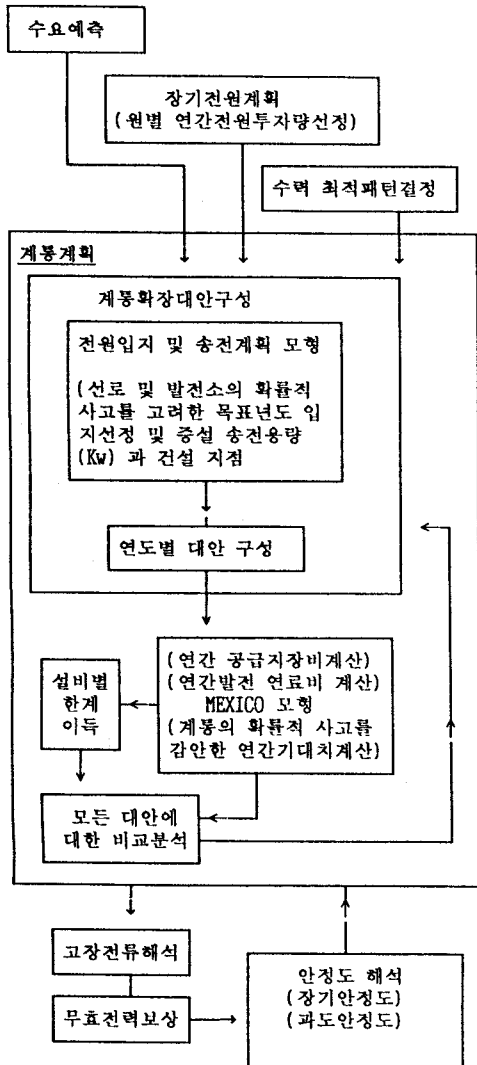


그림 2. 계통계획상에서의 시뮬레이션 모형의 위치

라. Data Base 구축

시뮬레이션 모형을 이용하여 대전력계통의 공급 신뢰도를 평가하기 위해서는 입력자료를 위한 Data Base 가 구축되어야 한다. 입력자료는 랜덤함수의 초기치, 시뮬레이션 회수 등의 제어자료외에 대상 계통의 설비자료와 운전자료가 주류물 이룬다. 본 연구를 위하여 IEEE RTS(Reliability Test System), IEEE MRTS(Modified RTS), 한전계통 등의 설비 및 운전자료를 Data Base로 구축하였다.

3. 사례 연구

시뮬레이션 모형에 의한 공급신뢰도를 평가하기 위하여 한전계통을 중심으로 모의 시스템을 구성하여 사례연구를 하였다.

여기에서 사용한 시뮬레이션 모형은 프랑스 EDF 에서 개발한 MEXICO 패키지이다.

출력자료는 여러 방향으로 활용할 수 있으며, 여기에서는 대표적인 출력인 취약한 선로를 탐색하여 보강하는 기능을 예시하였다.

가. 입력자료 개요

최대부하 15 GW, 228 모선, 324 경로, 503 선로, 샘플횟수 1,000, 초기치 92631, 선로사고율 0.0001

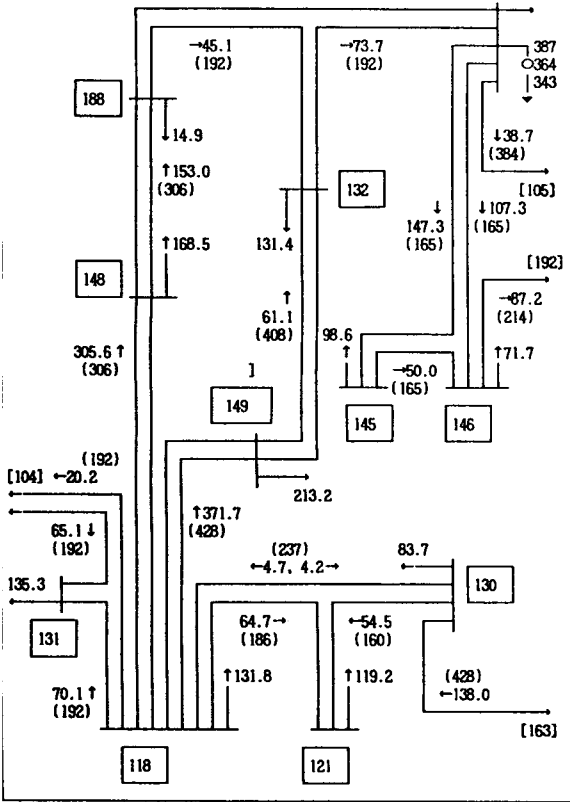
나. 선로보강전 - 후의 비교

선로보강시 최대 이득 발생 선로는 118 - 148선로로 탐색되었으며, 출력자료로 선로용량 1 MW 증설시 감소되는 공급지장에너지, 최대공급지장전력, 비용 등이 출력되므로 이를 증설비용과 비교하여 증설을 결정하는 참고자료로 활용할 수 있다. 그림 3은 가장 취약한 118모선과 148모선 주변의 평균조류물 도시한 것이다. 이 선로는 조류제약 발생빈도가 98.6 % 에 달하고 있다.

앞에서 탐색된 취약선로는 2 회선 선로이었으며 용량은 306 MW 이었다. 이를 3 회선(용량 459 MW)로 증설한 후 그 효과를 표 3 에 나타내었다.

표 3 에 의하면 공급지장에너지는 85 %, 최대지장 전력은 94 %, 조류제약빈도는 99.8 % 선로보강전보다 감소하였으며, 취약선로의 조류는 16.7 % 증가하여 조류효율이 원활해졌음을 알 수 있다. 표 3 의 결과는 선로용량부족에 의한 출력만을 비교한 것이고 발전력은 보장하지 않았으므로 이와 관련된 신뢰도 지수는 변함이 없다. 그림 4 는 선로보강후 취약선로 주변의 조류효율을 도시한 것이다.

시뮬레이션 모형의 효과는 표 3, 그림 3, 그림 4 등과 같이 선로 보강전후의 결과를 명확히 비교할 수 있는 것으로 확인할 수 있다. 이러한 사례외에 여러가지 기능이 있으며, 주로 운전비용과 관련된 기능을 활용할 수 있다.



주) 1) 괄호( ) 내는 경로의 정상상태용량을 표시함  
2) 경로 위에 표시된 숫자는 평균조류효류 및 방향을 표시함

그림 3. 취약선로(118-148) 주변의 평균조류 흐름

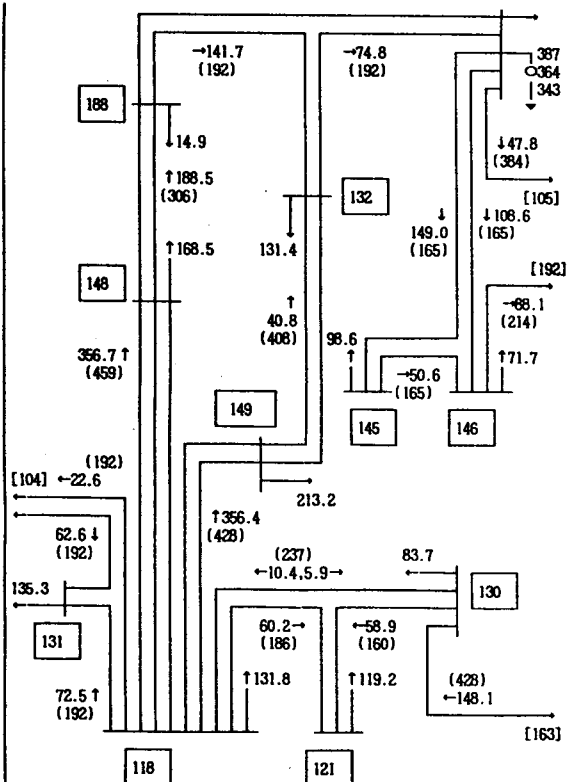


그림 4. 취약선로(118-148) 보강후 조류흐름

표 3. 선로보강후 계통공급신뢰도 변화

구 분	보 강 전	보 강 후
공급지장에너지	3,551.7 MWh	534.4 MWh
최대지장전력	31.4 MW	2.5 MW
취약선로조류	305.6 MW	356.7 MW
조류제약빈도	98.6 %	0.2 %

4. 결 론

지금까지 대전력계통의 공급신뢰도를 평가하기 위한 방안으로 시뮬레이션 모형의 특징을 파악하고 이들 모형들을 비교하여 선정된 MEXICO 모형을 운용하여 활용방안을 제시하였다.

사례연구에서는 이 모형의 유용성을 입증하였으며, 앞으로 이를 토대로 실제용 모의실험을 반복하여 계통계획 입안에 활용할 수 있도록 할 계획이다.

이를 위해서 계통의 설비 및 운전자료를 확보하여 Data Base를 구축하는 것도 중요한 과제이다.

참 고 문 헌

1. 한국전력, "대전력계통 공급신뢰도 평가방안과 Data Base 구축에 관한 연구" 중간보고서, '91. 10
2. 한국전력, "최적 장기 송전계통계획모형 및 Program Package 확립에 관한 연구", 1989. 7
3. Roy Billinton & Ronald N. Allan, "Reliability Assessment of Large Electric Power Systems", 1988
4. EPRI, "Composite System Reliability Evaluation Methods", June 1987
5. 한국전력, "송전계통의 신뢰도 산정기법에 관한 기초이론연구", 1987. 5
6. EPRI, "Bulk Transmission System Component Outage Data Base", April 1981