

체외고정기구의 생체역학적 특성에 관한 연구

*송정일, 강영훈, 이일기, *염영일

산업과학기술연구소, *포항공대, 의공연구소

The Study on the Biomechanical Characterization of External Fixators

*J.I. SONG, Y.H. KANG, I.K. LEE, Y. YOUM

RIST, POSTECH, Bioengineering Lab.

1. 서론

체외고정기구(external fixator)는 연부조직의 손상을 동반한 파괴된 골격을 고정시키는 데 사용되고 있는 정형외과용 의료기구의 일종이다. 골절시 접합을 위하여 초기에는 기구가 골격 대신 하중을 지지하여 골절부분이 변형이 되지 않도록 보호해 주며, 시간의 경과에 따라 기구가 골격에 하중을 전달함으로써 골격의 회복을 촉진시키는 것이다⁽¹⁾. 최근에는 외고정구의 사용이 체내고정기구의 사용에 비해 증가하는 추세이며, 경골(tibia), 대퇴골(femur), 골반(pelvis) 그리고 상지(forearm) 등에 다양하게 적용되고 있다.

체외고정기구는 19세기 후반에 최초로 임상에도 입된 이래, 적용의 다양성, 시술의 용이성, 길이조정도(lengthening), 보행 가능성, 접합 촉진 미세운동(dynamization) 등 다양한 임상경험 및 생체역학적 연구결과가 반영되어 여러가지 형태로 개발되어 왔다.

그동안 발표된 체외고정기구에 관한 생체역학적 또는 기계공학적 연구로는, Chao⁽²⁾, Youm⁽³⁾, Vidal, Crippen⁽⁴⁾, Schneider⁽⁵⁾ 등에 의한 연구 보고를 들 수 있다. 이들 연구에서는 체외고정기구의 구조적 강성도(structural rigidity) 및 골절 접합에 미치는 응력(stress)의 영향을 유한요소법(FEM)이나 인장-압축 실험을 이용해 규명하였다. 그러나, 이러한 연구 결과는 각각 상이한 체외고정기구에 각기 다른 조건하에서 시행되어, 그 결과를 직접적으로 적용하는 데는 많은 제약이 따른다. 그러므로, 본 연구에서는, 일정 기준상태에서 다양한 체외고정기구의 강성도 및 항

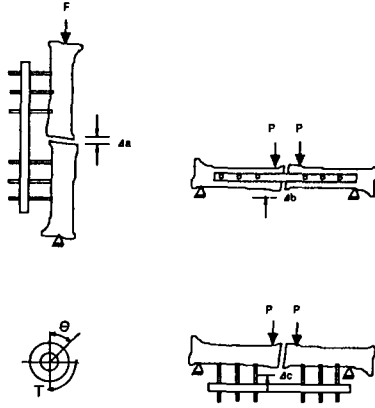
복하중을 상대 비교 하였고, 같은 체외고정기구내에서 그 강성도에 영향을 주는 인자(parameter)의 기여도를 실험과 유한요소법을 동시에 평가하여 국산 체외고정기구의 개발을 목적으로 하였다.

2. 실험 및 유한요소 해석

2.1. 실험적 해석

본 연구에서의 모든 실험은, 컴퓨터로 하중 부과 방식을 제어하고 하중-변위 데이터를 저장 할 수 있는 컴퓨터제어식 만능재료시험기(computer controlled UTM)를 이용하여 수행하였다. 실험중 부과하중은 이 시험기의 상부 그립에 연결된 로드셀(Load Cell)로부터 측정하였고, 변위 데이터로는 장치 하부 축의 이송거리(stroke)를 직접 이용하였다. 본 실험은 기구자체의 기계적 특성 규명에 주목적을 두었으므로 체외고정구가 지지하는 골절부 부위를 알루미늄 환봉 모델로 대체하여 반복 실험시 예상되는 때 마모의 영향을 최소화 하였다. 로드셀이 부착된 시험기의 상부 그립과 연결되는 알루미늄 환봉 선단에는 평면하중받기(flat load washer)를 부착하여 일정면에서 축하중을 받도록 하였다.

첫번째 행하여진 실험은, EBI, Hoffman, Mono, 자체개발품 등 체외고정구의 기계적 특성을 상대 비교 하기 위한 것으로, 미리 설정된 표준상태하에서 각 기구에 Fig. 1 에 보여진 바와 같은 축하중(axial compression), 전후굽힘(anterior - posterior bending), 좌우굽힘(medial - lateral bending), 비틀림(torsion) 하중을 부과하여 각각의 경우에 대하여 항복하중 및 강성도를 측정하였다.



Axial comp. stiffness : $K1 = F/\Delta a$
 A-P bending stiffness : $K2 = P/\Delta b$
 M-L bending stiffness : $K3 = P/\Delta c$
 Torsional stiffness : $K4 = T/\text{Deg.}(\theta)$

Fig. 1 하중조건에 따른 강성도 계산식

여기서 항복하중이라 함은 체외고정기구에 서서히 하중을 증가시키면서 부과할때 조인트 연결부의 미끄러짐이나 재질의 파단을 수반하지 않고 기구가 최대로 지지할 수 있는 하중을 의미한다. 또한, 항복하중점까지는 하중이 증가함에 따라 골절부위의 변위도 선형적으로 증가하는데, 이러한 변위-하중 곡선의 기울기로 부터 기구의 강성도를 측정하였다.

두번째로는, 동일 체외고정구내에서 임상 적용시 변경 가능한 기하학적 인자 (geometric parameter) 들의 강성도에 미치는 영향을 규명하기 위한 실험을 행하였다. 즉, 미리 설정된 표준상태로부터 한 가지 특정 인자를 변화 시킨후 하중을 서서히 (quasi-statically) 증가시키면서 얻은 변위-하중 데이터로부터 강성도를 구하였다. 이와같은 실험은 각각의 기하학적 요소가 바뀔때마다 반복 시행되었다.

2.2. 유한요소 해석

유한요소법에 의한 해석은 기구학적인 형상 변화, 하중형태, 사용재료의 변화등 다양한 인자가 기구의 전체적인 기계적 특성에 미치는 영향을 판단하는데 매우 효과적이다. 본 연구에서는 수입 외고정구 중 Mono 체외고정구를 19개의 보요소 (beam element) 로 이루어진 구조물로 모델화 (Fig. 2) 한후 각 인자의 변화가 강성도에 미치는 영향을 유한요소법을 이용하여 해석하고 그 결과를 실험치와 비교 검증하였다.

또한, 체외고정구의 강성도 변화가 골절부위 뼈의 응력분포에 미치는 영향을 규명하기 위해서, 골절부를 3차원 6면체 8절점 등계수요소 (8 - node isoparametric element) 1060 개로 이루어진 원통형 구조로 모델화 하여 전술한 체외고정기구 모델과 합쳐서, 상용 구조해석용 프로그램 NASTRAN 을 이용하여 응력해석을 시도하였다.

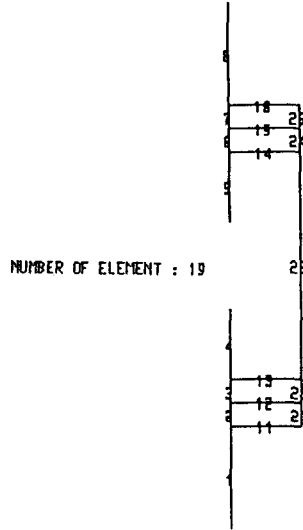


Fig. 2 강성도 해석을 위한 FEM 모델

3. 결과 및 고찰

3.1. 실험적 해석

먼저 항복하중을 평가한 결과 Mono의 경우는 1000 N 이상에서 사이드바 (side bar) 의 굽힘이 관찰되었으나, 체외고정기구의 사이드바가 단일구조이고 기계적 결합부가 적어서 항복하중이 높은 것으로 평가되었다. EBI는 고정구의 사이드바가 일체형으로 되어 있어서 사용이 편리하나, 850 N 이상에서는 핀 결합부분의 볼과 소켓 (ball & socket) 형 결합부에서 미끄럼 (slip) 현상을 보였다. Hoffmann의 경우는 복합구조이고 기계적 결합부가 타 기구에 비해 많아서 항복하중이 가장 약한 것으로 평가되었다. 볼조인트를 이용한 자체제작 체외고정기구 (Fig. 3) 는 EBI와 비슷한 800N의 결과를 얻었다.

즉, 실험된 모든 체외고정기구의 항복하중은 재질의 강도보다는 조인트 (joint) 부의 체결 마찰력의 크기에 크게 좌우됨을 알 수 있다. Table 1.은 각 기구의 항복하중을 비교한 결과이다.

다음은 강성도에 있어서 일정 표준상태(standard)에서 측정된 각 체외고정구의 강성도는 자체개발품과 EBI가 가장 크고, Mono, Hoffmann 순으로 감소하였다. 이러한 결과는 같은 임상 시술 조건하에서 어떠한 기구를 사용하는가에 따라 골절부위에 생기는 변위가 크게 달라질 수 있음을 의미하는 것으로, 임상시 충분히 고려되어야 할 중요한 사항이다.

Table 1. 각 기구의 항복하중 비교

	Mono	EBI	Hoff.	Biolab.
Yielding load(N)	1050	850	550	800

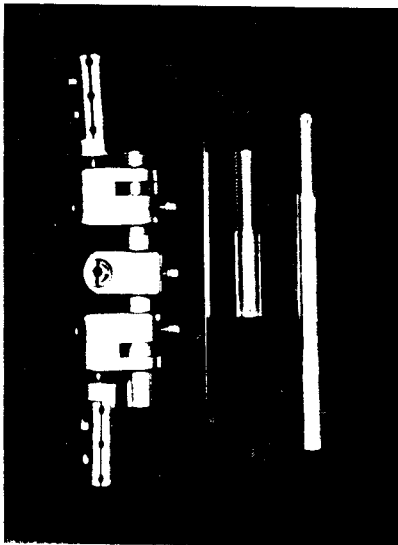


Fig. 3 자체개발 체외고정기구

Table 2. 에는 이러한 여러가지 인자변화에 따른 강성도의 결과를 종합하여 나타내었다.

핀 직경의 변화에 따른 강성도는 Mono의 경우 축하중 및 비틀림 하중시 강성도에 약 10-40% 감소가 있었다. EBI에서는 축하중시에 약 24%의 강성도가 감소하였고 굽힘 및 비틀림 하중시에는 약 10% 이내의 감소를 보였다.

알미늄봉과 핀클램프의 거리를 변화시켰을때, EBI는 구성 결합부가 볼과 소켓(ball & socket)형이어서 항복하중은 상대적으로 Mono에 비해 다소 낮지만 항복하중 직전까지는 높은 강성도를 유지했다.

Table 2. 하중형태 및 인자변경시 강성도 결과

		Stiffness, (N/Cm, N-Cm/Degree)			
		Axial	A-P	M-L	Torsion
Standard	Mono	2391	333	1176	312
	EBI	2930	338	1117	323
	Hoff.	882	323	490	127
	Bio	3000	450	1525	-
Pin Diameter (d=5mm)	Mono	1400	271	1009	125
	EBI	2225	300	1100	312
	Hoff.	764	221	361	120
	Bio	1500	280	1210	-
Pin-Clamp Separation (l=8cm)	Mono	1274	258	1139	214
	EBI	2000	209	1106	310
	Hoff.	451	445	188	110
	Bio	1400	250	1525	-
Pin Number (No=3ea)	Mono	2352	402	1127	362
	EBI	3773	353	1156	470
	Hoff.	1000	343	598	121
	Bio	2650	350	1225	-
Pin Group Separation (L=15cm)	Mono	2597	545	1446	294
	EBI	-	-	-	-
	Hoff.	770	271	294	139
	Bio	3600	650	2850	-

* Standard : L=20cm, l=6cm, d=6mm, No=2ea

Hoff. : Hoffmann, Bio. : Biolab.

핀그룹 간의 거리를 감소시켰을 때 이론치와 같이 모든 체외고정구에 대해 전반적으로 그 강성도가 증가하였다. 특히 굽힘하중에서 증가하는 경향이 뚜렷하고, 비틀림 하중에서 실험치의 감소는 실험적오차, 결합방식의 문제, 혹은 기구자체의 재료적성질에 기인하지만 대체로 영향을 받지 않는 것으로 생각된다.

3. 2. 유한요소 해석

표준상태하의 Mono 고정기구의 강성도는 실험 측정치 보다 유한요소법에 의한 수치해가 축 하중시에 23%, 전후 굽힘 하중시에 33%, 좌우 굽힘 하중시에 37%, 그리고 비틀림 하중시에 10% 정도 큰 결과를 보였다(Table 3).

이는 복잡한 체외고정기구의 형상을 19개의 요소소를 갖는 모델로 단순화하는 과정에서 생긴 오차가 반영된 것으로 생각된다. 그러나, 다양한 하중에 대한 실험치와 유한요소해가 유사한 경향을 보이고 있음을 알 수 있다.

Table 3. FEM과 실험해석에 의한 강성도(Mono)

Loading Modes	Stiffness (N/Cm, N-Cm/Deg.)	
	FEM	Experimental
Axial Comp.	3,120	2,391
A-P Bending	510	333
M-L Bending	1,870	1,176
Torsion	345	312

본 연구를 통해볼 때 기구의 항복하중을 증가 시키려면 조인트의 체결 마찰력을 증가시키는게 효과적이며, 기구의 강성도를 증가시키려면 탄성계수가 큰 재질을 이용하거나 굽힘 관성 모우먼트가 큰 형상으로 프레임의 설계함이 중요함을 알 수 있다.

그리고, 본 논문에서는 정적 하중 상태에서 측정된 기구의 항복하중만을 보고하였으나, 항복하중이 조인트 결합부의 마찰력에 좌우되므로 하중 부과 속도에 따른 항복하중의 변화 및 기구의 피로 강도 규명을 위한 실험이 수행중이다.

4. 결론

체외고정기구의 기계적 특성을 연구하여 국산체외 고정기구의 개발에 목적을 둔 연구결론은 다음과 같다.

- 1) 항복하중은 Mono, EBI, 자체 제작, 그리고 Hoffmann 순이었다.
- 2) 강성도는 핀과결합부 간 거리 (l), 핀그룹 간 거리 (L), 그리고 핀의직경(d)이 가장 큰 영향을 미치는 인자였다.
- 3) 이론적인 결과는 실험적인 결과에 비해 약 30 ~ 40 % 높은 강성도를 나타냈다.
- 4) 자체제작 체외고정기구의 기계적 특성은 수입기구와 대등한 결과를 얻었다.

5. 참고문헌

- (1) S. Stanwyck, D. Seligson, and M. H. Pope , 1980., "Residual stress in bone", Proc. 4th American Society of Biomechanics Meeting.
- (2) E. Y. S. Chao and K. An, 1980., " Stress and rigidity analysis of external fixation devices", B. R. Simon (Ed.):Finite elements in biomechanics, vol. 2, Int. Conf. Proc., University of Arizona.

- (3) Youm, Y., J. Vossoughi, A. R. Burgess and A. Poka, 1986, "Influence of Tightening on the Rigidity of External Fixators", Proceedings of the 39th Conference on Engineering in Medicine and Biology, P. 183.
- (4) T. E. Crippen, R. Huiskes, and E. Y. S. Chao, 1981. "Axisymmetric analysis of pin-bone interface stresses of external fixation devices.", ASME Biomechanics Symposium 43, pp. 247-250.
- (5) E.Schneider, B.Gasser, B.Boman, D.Wyder, 1990., " Stiffness Characteristics of the Circular Illizarov Device as Opposed to Conventional External Fixators", ASME Journal of Biomchanical Engineering, Vol. 112, pp. 15-21.