

PART를 통한 공정설계 의사결정 체계화에 대한 고찰

노 형 민

한국과학기술연구원 CAD/CAM 연구실

요 약

컴퓨터 이용 설계와 가공 기술을 연결시키는 고리로서 컴퓨터 이용 공정설계(CAPP) 기술의 중요성이 인식되고 있다. 이를 위한 중요 기술분야, 즉 가공형상 및 특성 인식, 공정설계 의사결정 체계의 실현, NC 가공기술, 가공순서의 최적화 등의 분야에 관련 연구가 진행되고 있다.

본 고찰에서는 공정설계 각 기능에 대한 의사결정 체계에 관하여, 다음 문제를 분석하고 PART 시스템을 이용해 실제 접근을 소개한다.

첫째, 공정설계의 각 기능을 일정한 순서로 결정하는 종래의 방법에, 사용자 환경에 적합한 Flexibility를 주는 문제 - Senario 작성

둘째, 종래 CAPP 시스템에서 고려하지 못한 Setup 설계에, 가공공차를 통한 가공면 선택 문제 - Converted tolerance scheme

셋째, 가공방법 선택에 필요한 인자 및 그 규칙의 표현문제 - Method selection.

1. 서 론

컴퓨터를 이용한 통합 생산자동화(Computer Integrated Manufacturing) 시스템 개발에 공정설계의 자동화(Computer Aided Process Planning, CAPP), 즉 설계정보를 가공 및 생산정보로 자동 변환시키는 작업이 필수적이다.[1] 그림 1에 보이는 마와같이 Solid modeler와 Surface modeler를 이용하여 설계한 부품의 설계정보를 Plant control로 보내는 과정에서[2], 공정설계의 의사결정은 다양한 부품을 동시에 가공해야 하는 가공설비의 제한성이나 사용자 고유의 Knowhow에 따른 의사결정 방법과 같은 기술적 제한을 고려해야 한다.

이러한 CAPP 시스템은 초기에 부품의 형상(회전형상, 각형상, 판재형상)이나 공정설계의 세부기능(가공기계와 공구의 선택, 가공조건 결정, NC tape 작성 등)에

제한을 두고 개발되었다. 그 후, 공정설계 의사결정 방법(Variant, Generative, Expert system), 부품 형상인식 방법(Interactive, Feature recognition) 등의 새로운 분야가 첨가되어 개발되고 있다. 지난 20년간 150여개 이상의 시스템이 대학이나 제조회사에서 개발되었다.[3] 그러나 CAD에서의 Modeler 개발이나 NC tape generator 개발과 같은 상용시스템 개발은 아직 없는 실정이다.

현재 진행되고 있는 기술개발은 크게 다음 세가지 분야로 분류할 수 있다.

첫째, CAD와 CAPP의 연결 분야로서 부품을 표현하는 방법(Product model) 및 그 부품의 형상 및 가공 특성 이해 방법(Feature recognition),

둘째, 공정설계 자체의 분야로서 가공기술 관련 의사결정 내용(Knowhow)의 체계화 및 의사결정 수행 방법의 일반화,

셋째, CAPP과 생산관리의 연결분야로서 다수개 부품의 최적 가공순서 결정방법 및 관계 데이터 베이스 설계.

본 연구에서는 상기 세 분야 중 공정설계 자체의 의사결정 문제로써 종래 CAPP 시스템에서 부족했던 몇가지 문제를 분석하여 그 접근 방법을 제안코자 한다. 즉, 첫째, 공정설계 세부 기능에 대한 의사 결정을 정해진 순서에 따라 수행하였으나, 이 의사결정 순서를 사용자 환경에 맞추는 문제

둘째, Set up 및 고정구 설계에 대한 기술 개발이 없어 실용화에 어려움이 많았으나, 기술적 제한요소인 가공 공차(Tolerance)를 근거로한 합리적 접근 문제

셋째, 가공방법 선택을 위한 의사 결정 내용이 if-then 형태로 제한적이었으나, 부품형상, 소재, 공구, 소재형상에 대한 구체적 표현 문제.

이러한 문제의 해결 접근 방법으로써 PART 시스템[4, 5, 6]을 이용하였다.

PART 시스템은 네덜란드 Twente 대학에서 4년간 개발한 것으로, 그림 2에 보이는 모듈들로 그 기본 구조를 이루고 있다.

2. 의사결정 절차의 flexibility

2.1 문 제

가공기계의 선택은 가공공구나 가공조건 결정에 서로 영향을 주게 되므로 어느것 하나 임의의 순서로 결정하기 어렵다. 가공기계의 선택은 물론 가공순서의 결정에 있어, 제한된 가공기계에 따른 대체 기계 혹은 대체 순서 결정의 타당성을 판단하기 위해서는 모든 필요 세부 항목이 이미 결정되어 있어야 하는 문제도 있다. 예를들어 가공기계를 선택할 때, 대체 가능한 모든 가공기계에 대해서 사용 가능한 모든 공구와 가공조건 등에 의한 가공 소요시간을 계산할 수 있어야 최적 기계의 선택이 가능하다. 모든 경우에 대한 가공 소요시간 계산은 쉽지 않다. 또한 가공순서도 고려한다면 그 계산 시간으로 인해 가공기계와 공구의 최적 선택이 불가능하므로, 사용자의 중요 선택 방침(Strategy)이 필요하게 된다. 이 방침은 사용자의 작업 환경에 따라 선택중요도의 순서 및 의사결정 순서로 표현되어야 한다.

2.2 Senario 작성

많은 단계의 의사결정에 대해 사용자 임의로 그 결정 순서 및 범위를 표현할 수 있도록 PART에서는 그림 2에 보이는 모듈을 Sub 기능으로 나누었다. 즉 각 모듈들을 독립된 단위 작업(Operation)이 가능한 약 200개의 Sub 기능으로 나누어 이를 Phase라 하였다.(그림 3) 그리고 그 특성을 다음과같이 정리할 수 있다.

- Phase는 그 입.출력 정보를 데이터 베이스를 통하여서만 교환한다.
- 어떤 모듈에 있는 모든 Phases가 다음 모듈에 있는 Phases보다 반드시 먼저 수행되는 것은 아니며, 다른 모듈에 있는 Phases와 연계하여 그 기능을 수행한다.
- Phases 수행 순서 및 연결은 'Senario'로 작성하며, 작성된 Senario는 'Supervisor' 모듈이 수행 제어한다. Senario에는 Phase 수행방법 (Sequential 혹은 Parallel)과 Phase의 입.출력 정보에 대한 정의 기능도 포함 한다.

3. Set up 설계

3.1 문제

한 부품에 있는 여러 가공면 중에서 서로 밀접한 가공공차를 갖는 가공면 쌍들은 가공 정밀도 유지를 위해 같은 Set up 상태에서 가공해야 한다. 다른 Set up 상태에서 가공할 경우, 고정구 오차, 부품의 위치 오차 등으로 인해 기준면에 대한 가공면의 위치 정밀도(Positioning과 Alignment)유지가 쉽지 않기 때문이다. 두 가공면 사이에 존재하는 가공공차는 평행도, 수직도 등 형태(Type)와 그 크기(Size)로 표현한다. 따라서 서로 다른 형태의 가공공차 크기로부터 가공정밀도가 밀접한 순서로 가공면 쌍들을 선택하기 위한 Non-specific parameter의 표현이 필요하다.

3.2 Converted Tolerance Scheme

가공공차의 크기를 가공면에 존재하는 관련된 길이 값으로 나누어, 그 값이 작아질수록 높은 가공정밀도를 나타내는 Tolerance Factor (TF)를 다음과 같이 정의한다.

$$TF = \frac{\text{가공공차 크기 (VAL)}}{\text{가공면에 관련된 길이 (L)}}$$

그림 4에서 가공면 B(20X40)는 기준면 A에 대해 평행도 0.05 값 (VAL)을 유지해야 한다. 이때 y축 방향의 이동오차(Translational error)와 z축, x축 방향의 회전오차(Rotational error)가 발생한다. 그러나 일반적으로 NC 가공 기계는 이동오차를 보정(Zero-offset) 하는 기능이 있으므로 회전오차에 한해 TF 값을 고려한다. 따라서 z축 방향의 회전오차(RZ)는 $VAL/LX = 0.05/20$

= 0.0025, 그리고 x축 방향의 회전오차 (RX)는 VAL/LZ = 0.05/40 = 0.00125이다. 따라서 이 두 방향 회전오차를 종합하여

$$TF = \frac{VAL}{\sqrt{LX^2 + LZ^2}} = \frac{0.05}{\sqrt{20^2 + 40^2}} = 0.0011 \text{ 이 된다.}$$

상자형 부품(70x30x50)을 예로하여 9개의 가공공차 쌍이 있는 경우에 TF 값을 구하는 예를 그림5에 예시하였다. 오른쪽 항목의 TF값 중에서, 기준면 D와 가공면 B 사이의 평행 가공정밀도 유지를 위한 TF값이 9×10^{-4} 로써 가장 작다. 따라서 D와 B 가공면 쌍과 같은 가공방향을 갖는 가공면을 TF값이 증가하는 순서에 따라 Setup 및 Clamping 설계를 수행한다.

4. 가공방법 결정

4.1 문 제

공정설계 전산화의 개발 초기에는, 유사한 가공형상 혹은 부품에 대한 분류를 통하여 미리 정해져 있는 가공방법을 그 분류에 속하는 형상 및 부품에 적용하는 Variant 방법을 사용하였다. 그후 대상 부품이 다양화함에 따라 유사한 가공형상 분류가 어려워져 가공형상의 일반화에 대응키 위한 Generative 방법이 제안되었다. 그리고 다양한 가공부품 특성에 따른 많은 의사결정 문제 해결을 위해 Expert 시스템이 도입되었다. 이러한 흐름은 Expert 시스템에 관계한 지식 표현체계, 추론기관 등에 더 많은 비중을 둠에 따라 그 지식 표현체계에 필요한 의사결정 규칙의 표현 방법에 진전이 없었다.

4.2 Method Selection

가공방법을 선택하는 규칙(Rule)의 표현을 위해 PART에서는

첫째, 대상이 되는 가공 형상, 소재, 가공공구, 소재형상을 분류하여 AND와 OR 연결을 사용한 나무(Tree) 구조로 작성하였다. 이 구조에서 한 Node의 가공특성을 그보다 하위 구조 Node에 적용할 수 있는 개념(Property inheritance)을 제안하였다. 한 예로 가공형상에 대한 구조를 그림 6에 보였는데 Hole은 Shape와 Bottom의 Node를 갖고(AND), Shape은 Round 혹은 Rectangular Node를 갖는다(OR). 그리고 Hole에서 정의된 가공 특성은 Shape Node 뿐만아니라 Round 혹은 Rectangular Node에도 적용된다. 이러한 표현 방식은 사용자의 이해를 확실히 해 줄 뿐 아니라 규칙의 수정 및 보완을 용이하게 한다.

둘째, 가공형상, 소재, 가공공구, 소재 형상에 대해서 각기 관계한 Node를 선택하고(그림 7), 선택된 Node의 가공특성을 문답 형태로 입력한다. 이렇게 표시한 조건을 만족할 경우, 이에 적합한 가공방법과 가공공구의 사양 범위를 출력토록 규칙을 입력한다.

5. 맺음말

컴퓨터 이용 설계와 가공을 연결하기 위한, 즉 설계정보를 자동으로 생산 정보로 변환시키기 위한 CAPP 기술개발이 여러 분야에서 진행되고 있다. 그런데 다양한 가공공정에서 발생하는 공정설계 의사결정 분야가 설계정보를 자동으로 인식하는 분야나 NC 가공기술 분야보다 개발이 미흡하다고 생각한다. 이 분야에 관계한 일부 몇가지 문제를 분석하고 그 접근 방법을 실제 개발된 PART 시스템을 통해 알아보면,

첫째, 많은 단계의 의사결정은 상호 관련되어 일반화 시키기 어려우므로, 사용자 입장에서 그 결정 절차 및 내용을 정하여야만 실용화가 가능하다. PART는 각 모듈을 Phases로 나누어 Senario를 작성하고 있으며, Phase는 Data base를 통해 각 모듈간 진행된 의사결정 정보를 교환한다.

둘째, 회전오차에 의해 발생할 수 있는 가공오차가 가공정밀도 유지에 중요한 인자이다. 가공 허용오차를 가공면에 관련된 길이 값으로 나눈 TF 값을 계산하여 같은 Set up에서 가공해야할 가공면들을 분류하는 Converted tolerance scheme 을 사용한다.

셋째, 가공방법 선택을 위한 의사결정 내용은 가공형상, 소재, 공구, 소재형상을 나무 구조로 분류하여 각 Node에 가공특성을 표현한다. 관련 Node 선택에 따른 가공 방법을 대비시켜 가공기계와 공구의 선택 범위를 출력토록 한다.

참고문헌

1. Ham, I. and S. C. -Y. Lu, "Computer Aided Process Planning : The Present and the Future," Annals of the CIRP, Key note paper, Vol. 37/2, 1988
2. 사출금형 가공자동화를 위한 공정설계 시스템 개발, 한국과학기술원 CAD/CAM 연구실, 과학기술처 보고서, N542(5)-3652-2, 1989.
3. Alting, L. and H. Zhang, "Computer Aided Process Planning : The State-of-the-Art Survey," Int. J. Prod. Res., Vol. 27, No. 4, 1989
4. van Houten, F.J.A.M., A.H. van't Erve, F.J.C.M. Jonkers, and H.J.J. Kals, "PART, a CAPP system with a flexible architecture," CIRP International Workshop on CAPP, Hannover, Sep. 21-22 1989
5. Boerma, J.R., The Design of Fixtures for Prismatic Parts, Ph.D. dissertation of the university of Twente, May 1990
6. van Houten F.J.A.M., A.H. van't Erve, R.M. Boogert, J.M. Nauta and H.J.J. kals, "PART, Selection of Machining Methods and Tools," The 22nd CIRP International Seminar on Manufacturing Systems, 11-12 June 1990

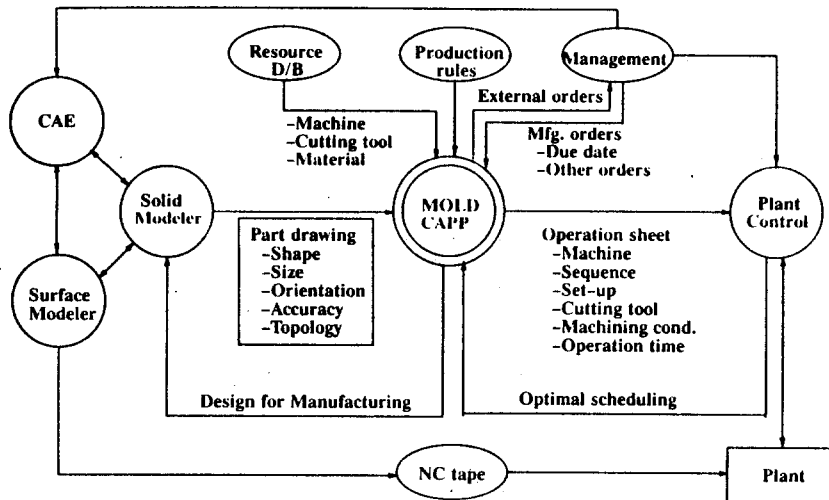


Fig. 1 Information flow related to the MOLD CAPP

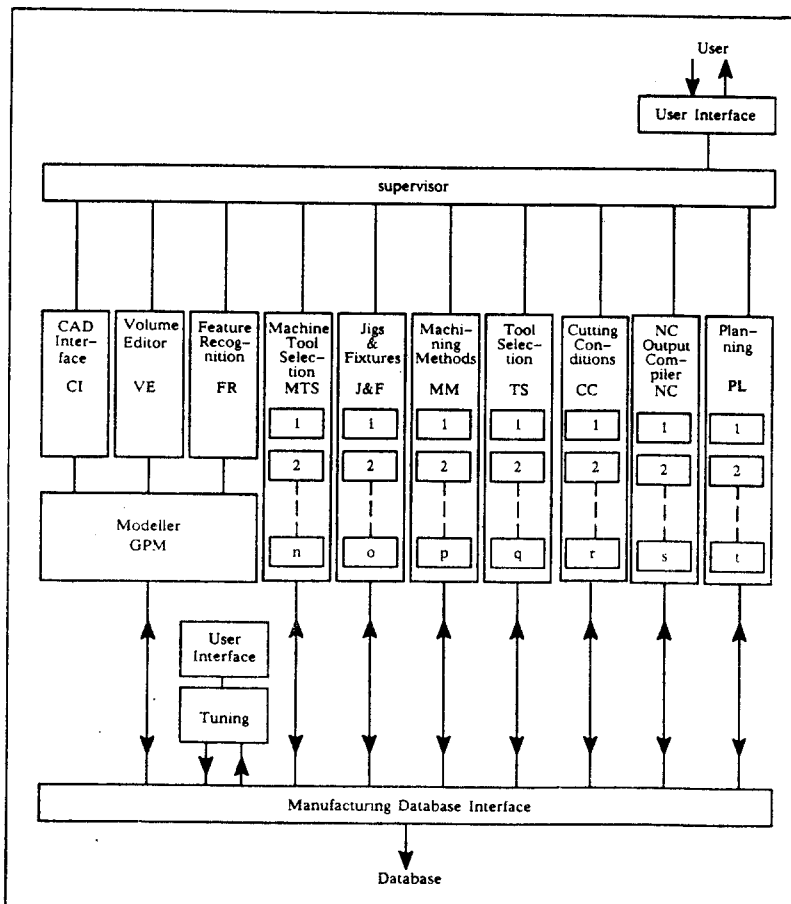


Fig. 2 Schematic representation of the PART system

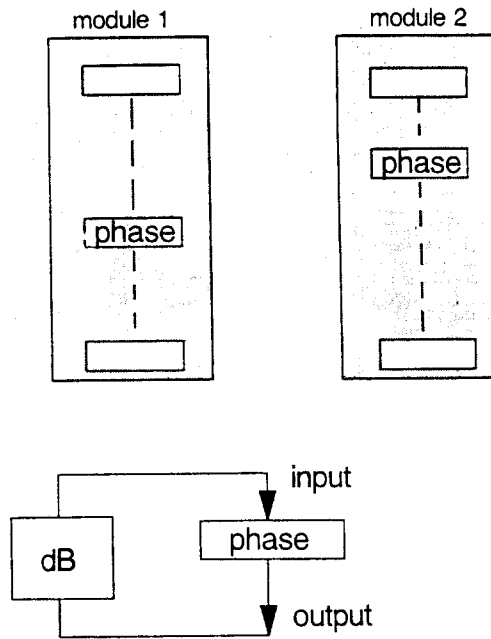


Fig. 3 Relations of the phase with modules and a database

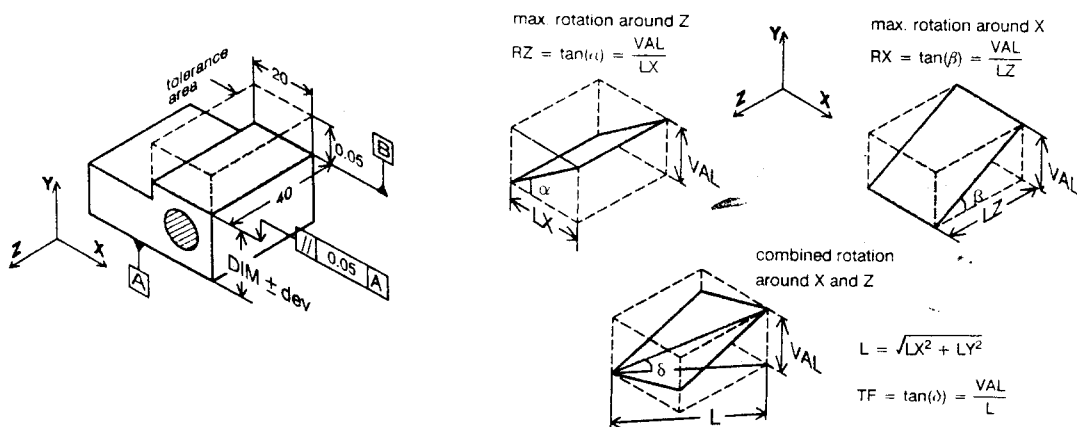
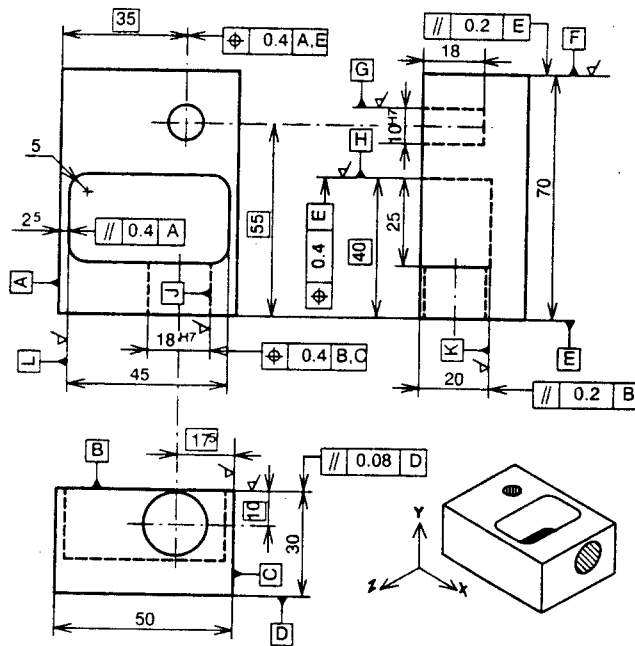


Fig. 4 Tolerance factor TF in case of a parallel tolerance



ID	TOF	REF		TYPE	VAL	TOLERANCE						T.F. *10 ⁻⁴
		ID	FO			LENGTH			MISALIGNMENT			
						LX	LY	LZ	RX	RY	RZ	
F	X	E	-X	//	0.2	30	50		.004	.0067	34	
G	-Y	E	-X	ϕ	0.4	18				.0222	222	
G	-Y	A	-Z	ϕ	0.4	18			.0222		222	
H	-Y	E	-X	//	0.4	20	35		.0114	.0200	99	
L	-Y	A	-Z	//	0.4	15	20		.0200	.0267	160	
K	-Y	B	-Y	//	0.2	25	45		.0044		.0080	38
J	-X	B	-Y	ϕ	0.4	15				.0267	267	
J	-X	C	Z	ϕ	0.4	15				.0267	267	
B	-Y	D	Y	//	0.08	70	50	.0011		.0018	9	

Fig. 5 A sample part with the converted tolerance scheme

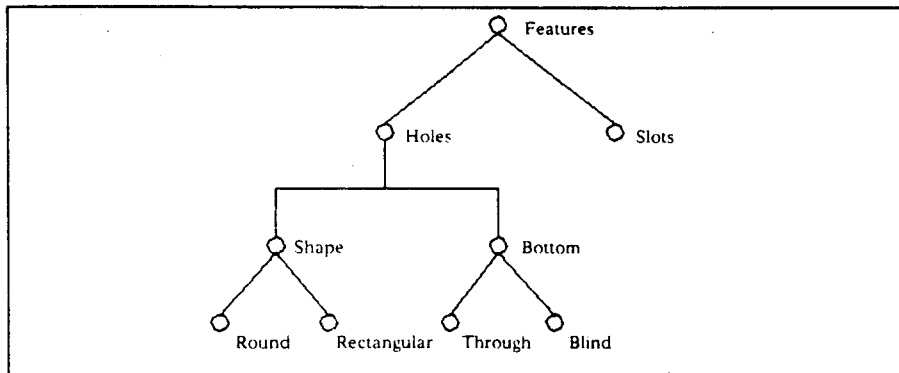


Fig. 6 An example demonstration a simple feature domain classification

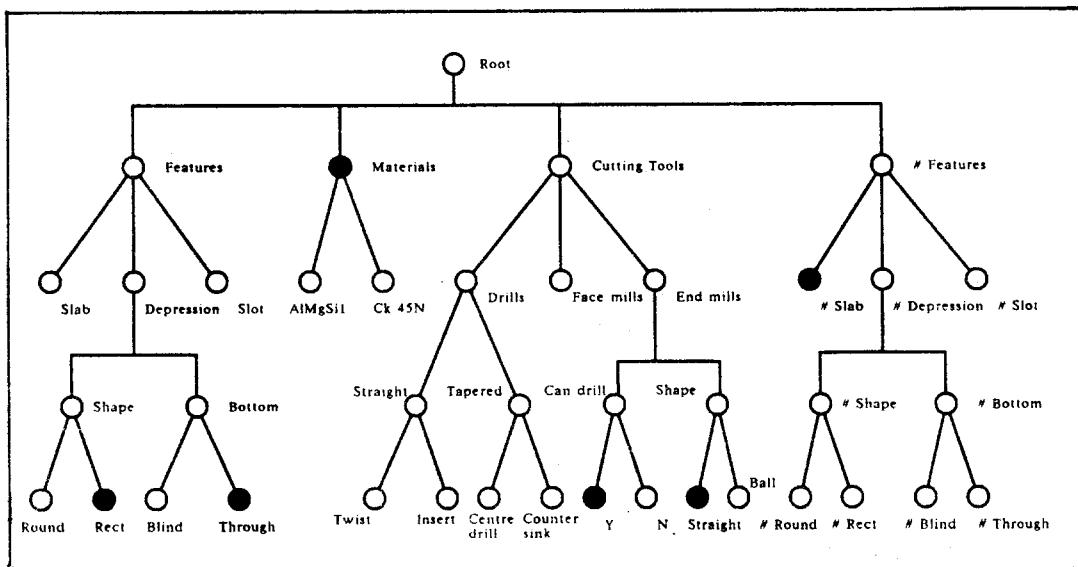


Fig. 7 An example of a selection