

관류형 보일러의 온도제어

김 은 기

한국전력공사 기술연구원

TEMPERATURE CONTROL FOR ONCE THROUGH BOILER

EUN-GEE KIM

KEPCO R&D CENTER

ABSTRACT

It is important and difficult to control the steam temperature in the once through boiler. Generally, steam temperature of once through boiler not only is controlled by boiler spray water flow, but also is influenced by feed water flow and fuel flow. So we have to make the same gain of fuel flow controller and feed water flow controller. This paper is shown the design and test of steam temperature and feed water flow control system for once through boiler in pusan thermal power plant.

1. 서 론

신규 화력 발전소들의 보일러 시스템이 초임계압 관류 보일러가 건설되고 있는 것이 세계적인 추세인바, 관류 보일러에 대해 기술 했고, 전력수요의 폭발적인 증가로 전력공급이 어려워짐에 따라 그동안 가동 중단되었던 발전소들의 재가동이 불가피 해졌고, D.S.S, W.S.S, 운전이 요구되고 있는 발전소에서의 제어설비는 정확히 신뢰성 있게 동작되는 것이 요구되고 있으나, 부산화력 발전소 제어 시스템은 60년대에 개발된 MAGNET 식 제어장치로써 기능이 제한되었으며, 제작자의 생산 증지로 인한 예비품의 확보가 불가능하여 재가동에 어려움이 있어 전자제어 MODULE을 이용하여 자체 기술력으로 SYSTEM ENGINNERING, 제어기 조정, 시운전으로 관류형인 부산화력 4호기 보일러 제어 시스템을 개조 완료한후 시험 결과를 보였다.

2. 관류 보일러의 동특성

관류 보일러는 드럼이 없고 증발부에서 증발 완료점이 변화한다. 보일러의 증발량은 급수량에 의해 결정되고, 연료량의 변화는 포화영역이 변동되어 주증기 온도가 변화한다. 온도의 변화는 SPRAY 량으로 제어한다.

가. 연료 투입량 변화

보일러 入熱 증가로 증발점이 상류로 이동하여 일시적으로는 증발량이 증가한다. 주증기 온도는 상대적 과열부의 증대로 상승한다. 때문에 증기의 비용적도 증가하고 체적 유량이 증가하여 주증기압력은 약간 상승한다. 발전기 출력의 증가는 증기유량의 증대가 아니고 엔탈피의 증대인 것이다.

나. 급수 유량 변화

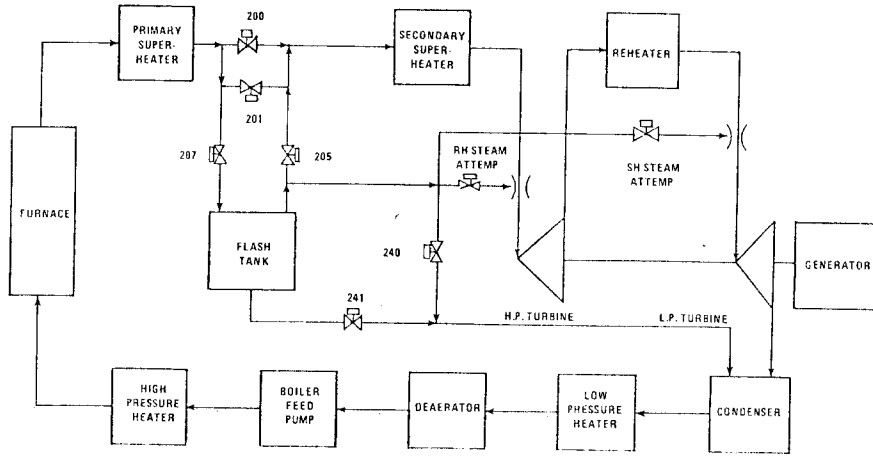
급수유량 증가는 주증기 유량을 증가 시키고 주증기온도는 하강 한다. 한편 주증기 유량 증가는 주증기 압력 및 발전기 출력 증가로 되지만 시간이 지나면 주증기 재열증기 온도 강하의 영향으로 어떤 근접한 값으로 낮아 지게 된다. 따라서 증기온도를 일정히 유지하면 주증기 유량이 증가해서 주증기 압력은 증가한다.

다. 과열기 SPRAY 유량 변화

SPRAY 유량 증가로 부터 주증기 유량이 일시적으로 증가하고 주증기 압력 발전기 출력도 상승하나, 주증기 온도가 하강하여 시간이 경과 하면 가장 가까운 값으로 안정 된다.

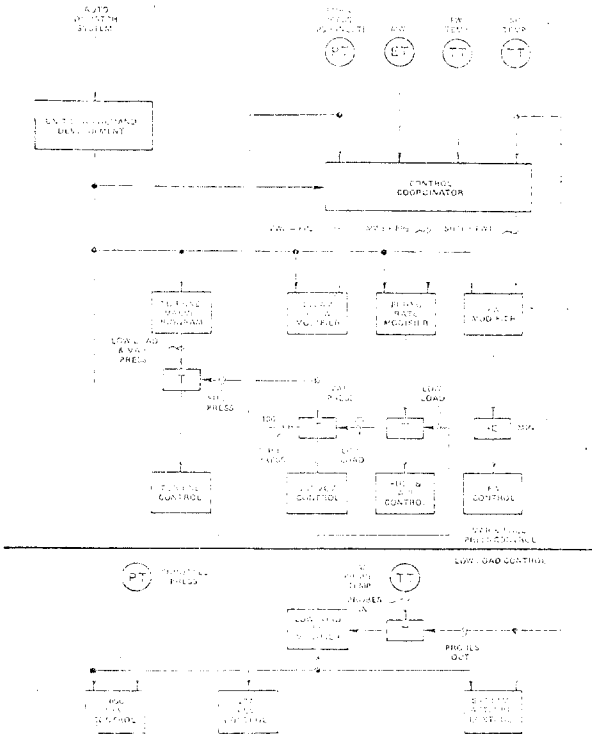
라. 재순환 GAS 량 변화

재순환 GAS 량의 증가는 증발부를 냉각하게 되고 증발점이 하류측으로 이동 하여 일시적으로 증발량이 감소한다. 이로 인하여 주증기 압력 및 발전기 출력의 일시적 감소로 나타난다. 주증기 온도는 일시적으로 상승하지만 과열부의 상대적 감소효과에 의해 최종적으로 낮아진다. 그러나 재열증기 온도는 순환 GAS 량의 증가에 의하여 온도가 상승 한다.



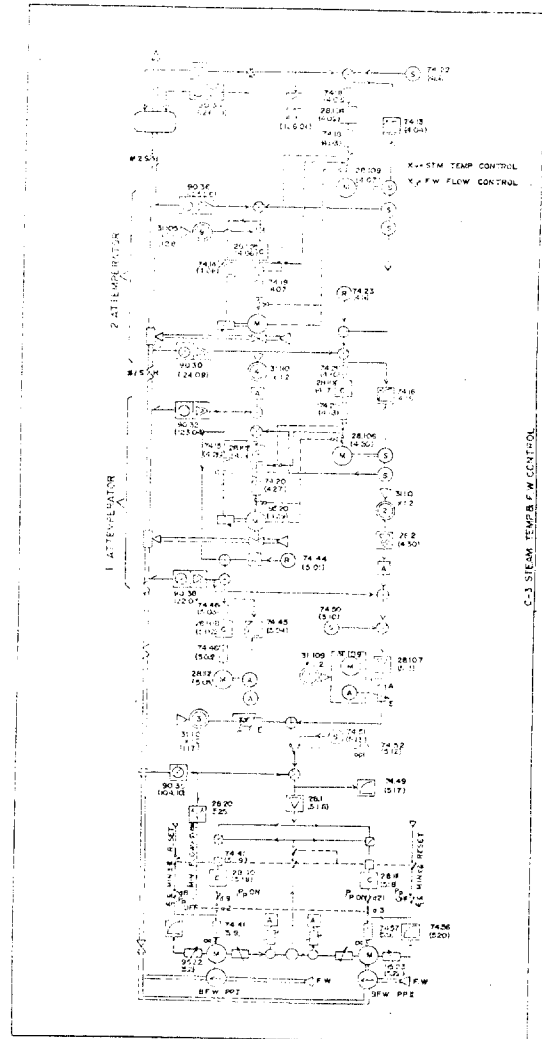
<그림 1 관류형 보일러의 구성도>

2. 관류형 보일러 제어시스템 설계



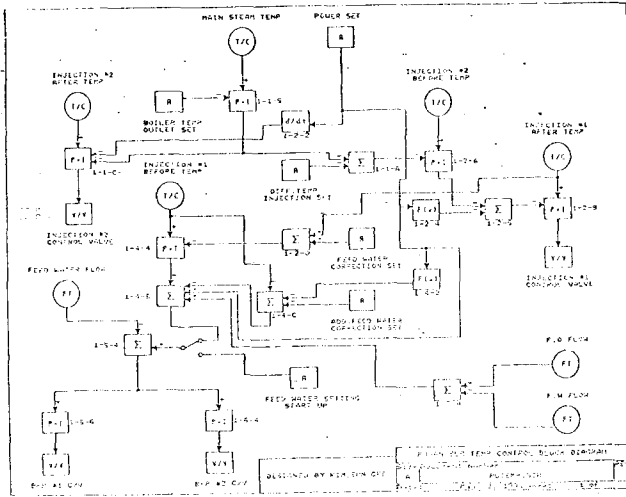
<그림 2 관류형 보일러의 전체 제어 시스템 구성도>

✧ 그림 2는 관류형 보일러의 전체 제어 시스템 구성도로써 저부하 및 정상운전 상태에서 기본적인 사항을 나타냈다. 그림 3은 부산화력 발전소에 설치되었던 독일 지멘스사의 텔레콤 제어 시스템의 온도제어와 급수유량제어 圖를 나타낸 것이다. 그림 4는 부산화력 발전소 보일러(관류형 보일러)의 온도 및 급수유량 제어 시스템을 개선한 BLOCK 도면이고, 그림 5는 각각의 MODULE 들의 상세 연결도이다.

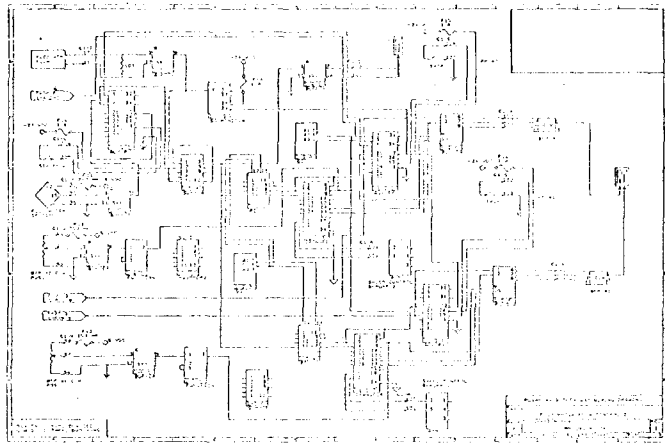
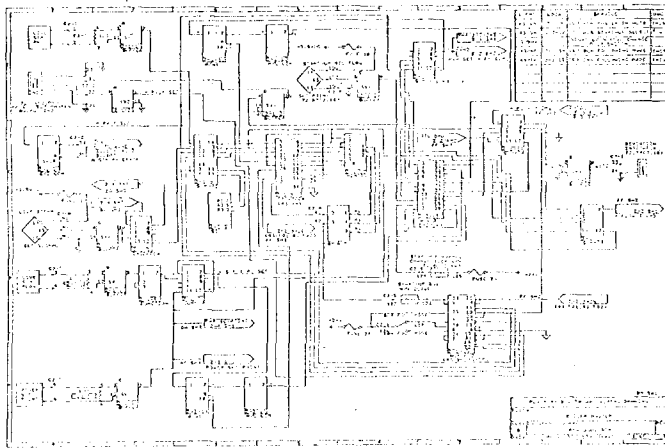


<그림 3 기존 부산화력 보일러의 온도 제어시스템 도>

3. 제어 MODULE 제작 및 설치 시험

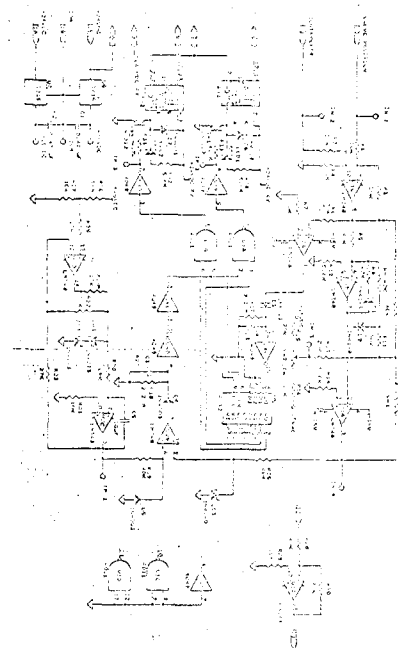


<그림 4 부산화력 보일러의 온도 급수유량 제어시스템 BLOCK 圖>



<그림 5 MODULE 연결 상세 도면>

| 품 명 | 수량 | 단위 |
|-------------------------------|-----|-----|
| ○ BUFFER MODULE(CURRENT) | 14 | 개 |
| ○ BUFFER MODULE(VOLTAGE) | 12 | 개 |
| ○ SUMMER+BIAS INVERTER MODULE | 35 | 개 |
| ○ SUMMER + P + I MODULE | 14 | 개 |
| ○ TRANSFER MODULE | 13 | 개 |
| ○ ANALOG MEMORY MODULE | 13 | 개 |
| ○ FUNCTION GENERATOR MODULE | 13 | 개 |
| ○ SPLIT MULTIPLIER MODULE | 4 | 개 |
| ○ SIGNAL GENERATOR MODULE | 14 | 개 |
| ○ E/I CONVERTER MODULE | 5 | 개 |
| ○ SIGNAL MONITOR MODULE | 1 | 개 |
| ○ 3 INPUT AUCTIONEER MODULE | 3 | 개 |
| ○ SIGNAL LIMITTER MODULE | 2 | 개 |
| ○ DERIVATIVE MODULE | 2 | 개 |
| ○ 24 AUX RELAY | 5 | 개 |
| ○ PULSER MODULE | 12 | 개 |
| ○ CALIBRATION KIT | 1 | set |
| ○ 전원장치(BACK-UP포함) | 2 | set |
| ○ CABINET, 배선 및 설치 | 2 | set |
| 계 | 167 | |



<그림 6 개방형 PWM MODULE 도면>

<MODULE 조정 DATA>

| NO. | NAME | CALIBRATION | | | | | | | UNIT | RANGE | REMARKS |
|-----|------|-------------|-----|-----|-----|-----|-----|-----|------|--|---------|
| | | 0% | 5% | 10% | 15% | 20% | 25% | 30% | | | |
| 100 | BUF | 0.0 | 0.0 | 0.0 | 0.0 | 0.0 | 0.0 | 0.0 | | Temperature Pressure | |
| 101 | | 0.0 | 0.0 | 0.0 | 0.0 | 0.0 | 0.0 | 0.0 | | | |
| 102 | | 0.0 | 0.0 | 0.0 | 0.0 | 0.0 | 0.0 | 0.0 | | 3.0000000000000000 0.0000000000000000 | |
| 103 | X | 0.0 | 0.0 | 0.0 | 0.0 | 0.0 | 0.0 | 0.0 | | 0.0000000000000000 0.0000000000000000 0.0000000000000000 0.0000000000000000 0.0000000000000000 0.0000000000000000 0.0000000000000000 0.0000000000000000 0.0000000000000000 0.0000000000000000 | |
| 104 | | 0.0 | 0.0 | 0.0 | 0.0 | 0.0 | 0.0 | 0.0 | | | |
| 105 | | 0.0 | 0.0 | 0.0 | 0.0 | 0.0 | 0.0 | 0.0 | | | |
| 106 | | 0.0 | 0.0 | 0.0 | 0.0 | 0.0 | 0.0 | 0.0 | | | |

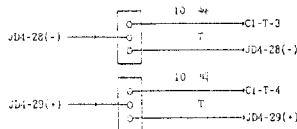
신형제거기 KEACS 간의 연결 라인 도면

1) TRANSFER 신호

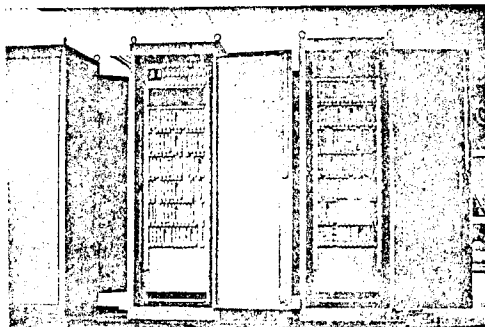
1) FINAL 5/6 TEMP(2672)



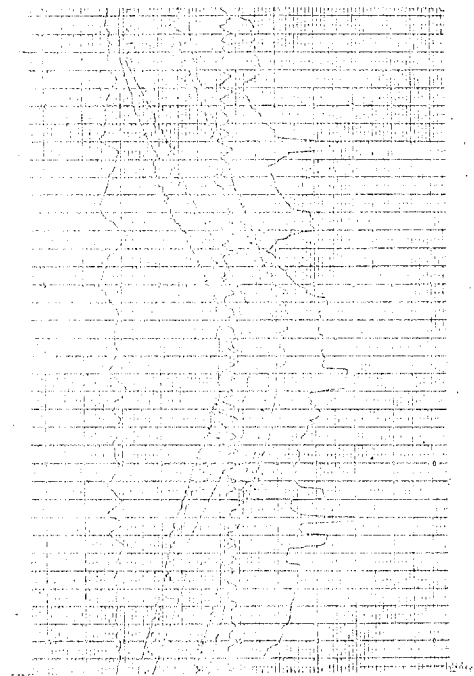
2) AFTER #2 DISPLAY TEMP(2673)



3) BEFORE #2 DISPLAY TEMP(2669)



<그림 7 신형 KEACS 의 설치 사진>



<그림 8 부산 보일러 제어시스템 조정 시험 기록지>

4. 결론

기존의 텔레퍼(TELEPERM) 제어시스템은 독일 지멘스(SIEMENS)社에서 개발한 구형의 자기증폭형으로서 이미 제작사에서는생산 중단된 제품으로 신호 처리가 전류로 동작 하기 때문에 각각의 기기에 대한 입출력 데이터(DATA) 및 제어기 특성과 조정값(P. I.)들을 알아 내기가 어려웠다. 단지 운전원이 기록한 부하 50% 75% 100%에서의 보일러 상태를 나타내는 압력 온도 유량등의 값들과 제어 밸브(CONTROL VALVE)의 개도(開度) 값 만으로 제어시스템을 설계 해야 하는 마치 신규 발전소를 건설하는 것과 같은 無에서의 출발이었다. 부산 화력 4호기 제어원과 운전원에게 의문점을 묻고 토의하고 현장을 확인 하면서 작년 10월에 제어 시스템 설계를 완료하고, 현장의 제어 밸브와 KEACS를 연결하는 접합장치(接合裝置)를 개발하기 위해서 현장의 모터밸브 드라이브 액추에이터(MOTOR VALVE DRIVEN ACTUATOR)를 연구실에 옮겨놓고 첫 시제품을 동작 시키니 220 V AC 와 제어신호 10 V DC 사이의 유도 잡음으로 인하여 제어 모듈이 오동작을 일으켜 50여일 동안 회로 수정을 거듭하여 접합모듈을 개발했다.

기존의 현장 계기들과 KEACS간의 배선작업도 힘든 일종의 하나였다. 만약 KEACS 에 의한 보일러 자동운전이 실패 할 경우에 대한 우려 때문에 양쪽 설비를 모두 사용 할 수 있도록 터미널 블록(TERMINAL BLOCK)을 설치해서 연결선(JUMPER WIRE)을 위쪽으로 연결하면 KEACS가 동작하고 아래쪽으로 연결하면 기존의 텔레퍼 제어시스템이 보일러를 제어할 수있도록 二重으로 배선 해야 했다.

KEACS 캐비넷을 부산에 옮겨놓고 그동안 작업한 배선들을 KEACS 에 연결 하기 시작 했다. 제어 밸브(CONTROL VALVE) 구동 전원인 220 V AC 의 혼선으로 인하여 제어 모듈 휴즈가 끊어져 허둥했던 일이며, 24 V DC 전원이 고장나 밤을 새운 일이며, 30 V 크기의 AC 노이즈 때문에 놀란 일이며, 용량이 큰 기동 밸브

가 동작 할때마다 제어 신호를 혼들어 놓아 고생한 일이며, 제어기의 P. I (PROPORTIONAL INTEGRAL) 값 조정을 위해서 몇일 밤낮을 씨름한 일이며, 부하증가율에 따른 연료량 증가율과 급수량 증가율이 달라 고민한 일이며, 모든일이 국내에서는 처음하는 일이라서 그동안의 단편 기술을 종합기술로 연결 시키기는 정말 어려운 일이었다. 시운전시 보퐁은 몇번의 보일러 정지 사고를 일으키는 것이 보통이나, 우리 스스로 설계하여 설치 조정 시운전 하면서는 절대로 고장을 내지 않아 겠다는 굳은 결의가 있었기에 재가동 시운전 계획에 아무런 지장을 주지 않았고 특히 KEACS로 인한 한건의 정지 사고도 허용하지 않았으며 외국인 기술자도 한 발전소를 조정 하는데 2달 이상 걸리는 일을 3주일 이내에 부하 응동 시험(발전기 부하를 올렸다 내렸다 하면서 보일러 제어 상태를 확인 조정함)을 끝냈다. 이제는 감히 관류형이든 드럼형이든 어느 보일러든지 운전상의 어떤 문제라도 운전원의 요구에 맞게 제어 설비를 변경하여 좀더 나은 안정된 발전소가 될 수 있도록 제어시스템을 구현 할 수 있을 것 같은 자신 감을 가져본다. 앞으로도 연구를 계속 할 것은 이를 바탕으로 발전소 제어 시스템의 디지털 분산제어 시스템에 대한 국산화가 과제이다.

참 고 문 헌

- 1) T.D.Russel and R.R.walker "A control strategy for variable pressure once through units" 23rd annual power instrumentation symposium"pp 8-9 1980.
- 2) Instruction book of 820 module, Bailey co.
- 3) "발전소 전자제어 모듈 국산화", 한전기술연구원, pp 21-177, 1987.
- 4) 부산 3&4호기 운전조작 설명서, pp 263-277, 1971
- 5) 부산 3 & 4 호기 운전조작 설명서 부도