

# 자유표면에서의 수중함 침도제어 시스템 성능 개선

이 석필 윤 형식 박 상희  
연세대학교 공과대학 전기공학과

## Performance Enhancement of Auto-Depth Control System for Submersed Body in Near Surface Enviroment.

Seok-Pil Lee, Hyong-Sig Youn, Sang-Hui park  
Dept. of Electrical Engineering, Yonsei Univ.

### Abstract

One of the most difficult problems in depth control for underwater vehicle is the effect of seaway disturbance. When a underwater veicle operates in a near surface enviroment, the seaway generates essentially two types of stochastic disturbances that influence the boat motion. One component of the seaway forces is of large magnitude with a relatively narrow-band, first order component. The other component is generally of somewhat smaller magnitude, second order component. Since the magnitude of the first order component is generally much greater than the compensating force that can be generating by the planes, it is undesirable for the controller to generate a control command.

In this paper, we used LPC(Linear Predictive Coding) processing to manage uncontrollable seaway disturbance. This method can be used extensively in sensor signal processing of underwater veicles.

### 1. 서론

수중함의 자동 침도 제어시스템을 설계할 때 가장 큰 어려운 점중의 하나는 해파에 의한 영향을 줄이는 것이다.[2] 해파는 두가지 형태의 스토캐스틱 외란(stochastic disturbance)을 발생시키는데, 그중 한 가지 형태의 외란은 비교적 좁은 주파수 영역을 가지며 파워 스펙트럼 밀도(PSD, power Spectrum Density)가 큰 1차계 해파력이며, 나머지 하나는 다소 작은 PSD를 갖는 2차계 해파력이다.[3,4] 함 운동은 이 두 가지 형태의 해파력에 의하여 영향을 받으며,

특히 1차계 해파력은 수중함의 선수 및 선미타에 의하여 발생되는 보상 제어력(compensating control force)보다 크기 때문에 이 정보가 제어 시스템에 귀환되더라도 제어 성능을 개선할 수는 없다.

또한 1차계 해파력은 함 센서를 오염시켜, 침도 정보의 정확도를 떨어지게 한다.

본 연구에서는 수중함 자동 침도 제어 시스템의 성능을 개선하기 위하여, 함 센서로부터 받아들이는 신호를 처리하는 방안으로 LPC(Linear Predictive Coding)캡스트럼 계수에 의한 스펙트럼 분석기법을 이용하여, 1차계 해파외란의 중심 주파수를 필터링 하도록 하였다.

### 2. 해파 외란 모델

수중함이 자유 표면에서 운동을 할 경우 해파는 함운동에 영향을 미치며, 센서의 정확도를 떨어 뜨린다.

제어기 측면에서는 해파가 환경적 외란으로 작용하는데, 이런 외란에 대한 제어 성능을 검증하기 위하여 ITTC 해파 스펙트럼을 사용하여 정량화 하였다.[5]

$$S(\omega_w) = \frac{A}{\omega_w^5} \exp(-B/\omega_w^4) \quad (2-1)$$

여기서

$$A : 8.1 \times 10^{-3} \times g^2 = 8.385 \text{ [ft}^2/\text{sec}^2]$$

$$B : 33.56/(H \ 1/3)^2$$

$\omega_w$  : 순환 주파수(Circular Frequency)

g : 중력 가속도

H 1/3 : 파고

해파 스펙트럼은 함속도, 해상 상태 및 침로각에 따라 변하는데 이를 조우 주파수라 하며 식(2-2)와 같이 정의된다.

$$\omega_w = \omega_w - (\omega_w^2/g)V \cos\beta \quad (2-2)$$

여기서

V : 함속도

$\beta$  : 침로각

조우 주파수가 식(2-2)와 같이 변하므로 이에 따른 파워 스펙트럼을 아래와 같이 보정하여야 한다.

$$S(\omega_w) = S(\omega_w)/[1 - (4\omega_w V/g)\cos\beta]^{1/2} \quad (2-2-a)$$

$$S(\omega_w) = S(\omega_w)/[1 - (2\omega_w V/g)\cos\beta] \quad (2-2-b)$$

보정된 파워 스펙트럼의 시간영역 발생은 식 (2-3)과 같이 하였다.

$$Y_o(t) = \sum_{i=1}^n Y_{oo} \sin(\omega_w(i)t + \theta(i)) \quad (2-3)$$

여기서

$$Y_{oo} : 2.0 \times s(\omega_w) \times d\omega_w$$

또 해파는 심도에 따라 지수적으로 감소하는 특성이 있으므로 이를 식(2-4)와 같이 반영하였다.

$$V(t) = \exp[-\omega_w^2 z(t)/g] Y_o(t) \quad (2-4)$$

발생된 해파의 검증은 푸리에 변환 및 심슨 승산자(Simpson's Multiplier)를 이용하였으며, 함속도 및 해상 상태에 따른 해파의 스펙트럼은 그림 (2-1), (2-2)와 같다.

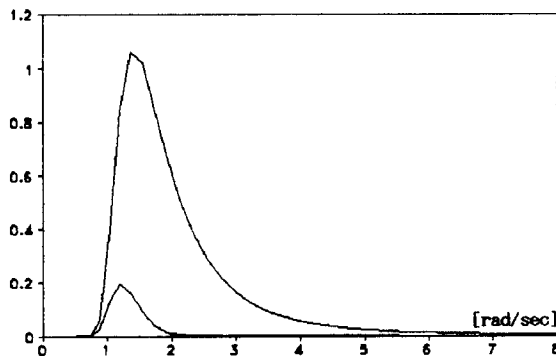


그림 (2-1) 함속도에 따른 해파의 PSD  
Fig (2-1) PSD of Seaway according to Boat Speed

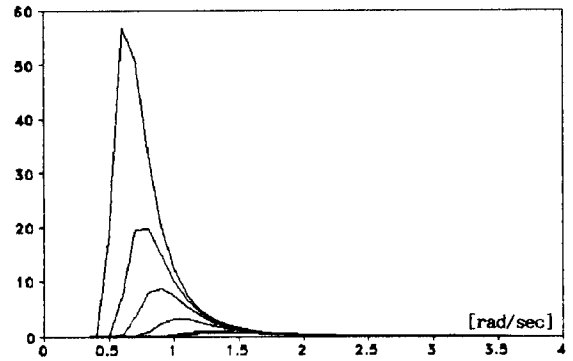


그림 (2-2) 해상상태에 따른 해파의 PSD  
Fig. (2-2) PSD of Seaway with Sea state

### 3. 센서 신호 처리

해파 신호는 필터링된 후 그림 3-1 과 같이 자동 심도 제어기의 제어 입력으로 들어간다.[6]

센서에서 측정된 해파신호 s(t)는 다음과 같은 두가지 성분으로 되어 있다.

$$s(t) = a(t) + b(t) \quad (3-1)$$

여기서

a(t) : 1차계 해파력

b(t) : 2차계 해파력

신호 a(t)는 b(t)에 비하여 큰 값을 가지나 수중함의 구동부가 상대적으로 작아서 비교적 큰 PSD를 갖는 신호 a(t)는 제어기에 피드백(feedback) 시키는 것은 바람직하지 않다. 왜냐하면 1차계 해파력(seaway force) a(t)는 함의 타력에 의하여 발생하는 제어력보다 훨씬 크므로, 고주파 성분에 의한 제어력은 심도제어 시스템의 성능에 큰 영향을 주지 못하기 때문이다. 따라서 성능 저하를 방지하면서 타각 운동을 최소화 하려면, 식 (3-2)와 같이 신호 s(t)를 필터링하여 a(t)성분을 제거하는 것이 바람직하다.[7,8]

$$\hat{s}(t) = s(t) - \hat{a}(t) = \hat{b}(t) \quad (3-2)$$

여기서

$\hat{a}(t)$  : a(t)의 추정치

$\hat{b}(t)$  : b(t)의 추정치

해파 스펙트럼은 중심 주파수  $\omega_w$ 에서 최고치를 갖는 레일리(Rayleigh)분포를 가지므로 a(t)성분을 제거하기 위하여 적응 노치 필터(notch filter)를 사용하였다.

노치 필터(notch filter) 전달함수는 식 (3-3)에서 식

(3-4)와 같이 구하며

$$\frac{\hat{a}}{s} = \frac{g_2 s}{s^2 + (2\xi\omega_0 + g_2)s + \omega_0^2} \Big|_{s=j\omega} \quad (3-3)$$

$$\frac{\hat{b}}{s}(j\omega) = I - \frac{\hat{a}}{s}(j\omega) = F^*(j\omega)$$

$$= \frac{s^2 + 2\xi\omega_0 s + \omega_0^2}{s^2 + (2\xi\omega_0 + g_2)s + \omega_0^2} \Big|_{s=j\omega} \quad (3-4)$$

두개의 노치 필터(notch filter)를 사용하여 필터의 가중치를 결정하였다.

이번에는 가중치를 효율적으로 결정하는데에 레빈슨 알고리즘(Levinson Algorithm)을 이용하였다.[1]

해파의 입력을  $x[n]$ 이라 하면 추정치는

$$\hat{x}[n] = - \sum_{k=1}^p a[k]x[n-k] \quad (3-5)$$

여기서  $\hat{x}[n]$  :  $x[n]$ 의 추정치  
 $p$  : 계수의 차수

이 된다.

여기서 평균 자승 오차(Mean Square Error)

$\rho = E(\| \hat{x}[n] - x[n] \|^2)$ 를 최소로 하기 위해 윌-워커(Yule-Walker)방정식을 사용하면 다음과 같다.[1]

$$\rho_{min} = r_{xx}[0] + \sum_{k=1}^p a[k]r_{xx}[-k] \quad (3-6)$$

식 (3-6)을 사용하여 최적의 계수를 구하면 다음과 같다.

$$a_k[i] = \begin{cases} a_{k-1}[i] + k_k a_{k-1}[k-i] & i = 1, 2, 3, \dots, k-1 \\ k_k & i = k \end{cases} \quad (3-7)$$

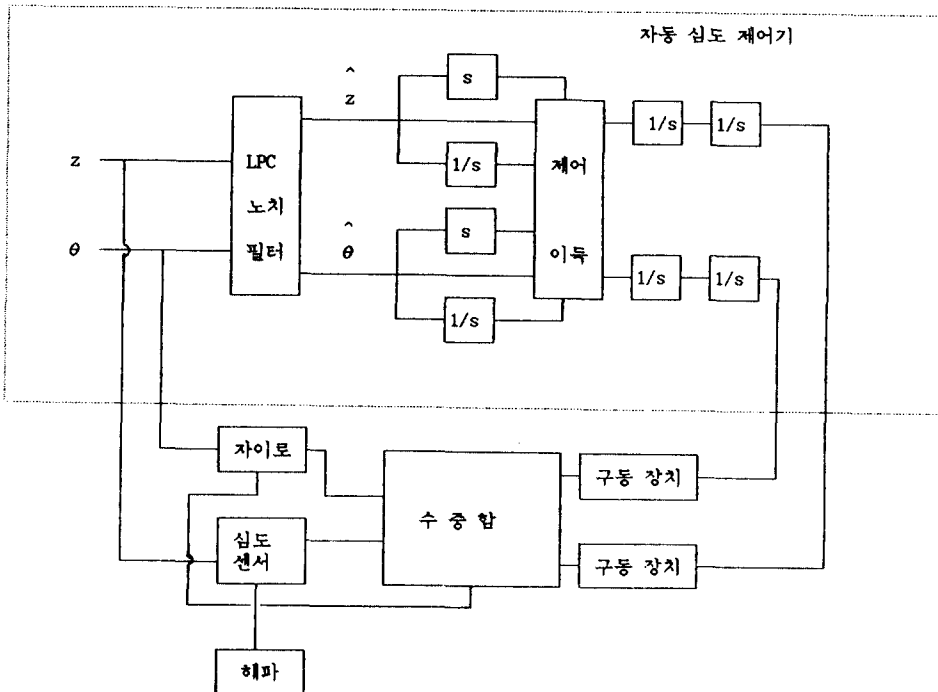


그림 (3-1) 자동 심도 제어 시스템  
 Fig (3-1) Auto-Depth Control System

$$k_k = \frac{r_{xx}[0] + \sum_{k=1}^p a[k]r_{xx}[-k]}{r_{xx}[0] + \sum_{k=1}^p a[k]r_{xx}[-k]}$$

여기서  $r_{xx}[n]$  : 자기 상관(Autocorrelation)

PSD는 다음과 같다.

$$P(f) = \frac{\sigma^2}{|1 + a[1]\exp(-j\pi f) + \dots + a[p]\exp(-j\pi pf)|^2} \quad (3-8)$$

이와 같은 PSD를 이용하여 제어 불가능한 해파 외란 성분을 추출하여 센서 신호 처리를 하기 위해 그림 (3-2)과 같은 LPC 노치 필터를 구성하여, 입력된 해파 신호에서 가장 PSD가 큰 주파수 성분을 찾아서 그 주파수에 의해 가중치  $K(t)$  값을 결정하여 새로운 입력신호를 생성하였다.

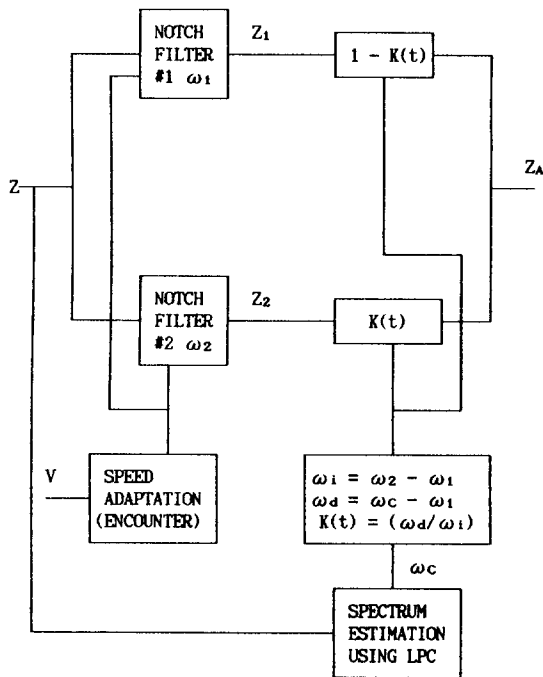


그림 (3-2) LPC 노치 필터  
Fig (3-2) LPC Notch Filter

#### 4. 시뮬레이션

설계된 LPC 노치필터의 성능을 분석하기 위하여 적응 노치 필터와 성능을 그림 (4-1)부터 (4-6)까지에 비교하였다.

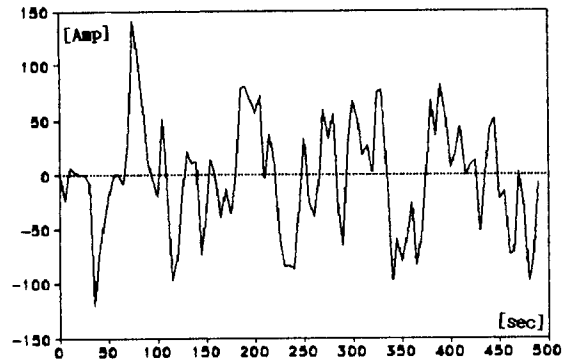


그림 (4-1) 시간 영역에서의 해파  
Fig. (4-1) Seaway in Time Domain

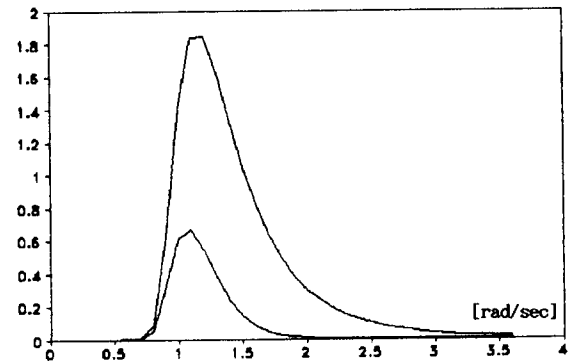


그림 (4-2) 해파의 PSD  
Fig. (4-2) PSD of Seaway

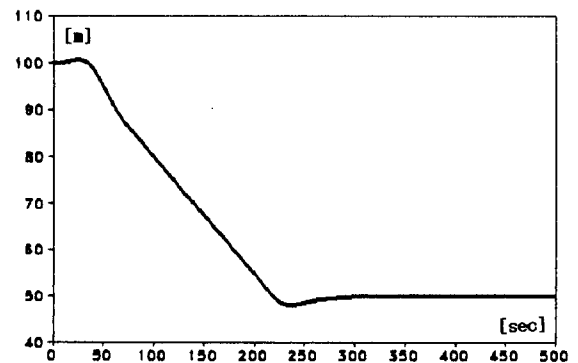


그림 (4-3) 수중함의 심도 변화  
Fig. (4-3) Depth Variation of Underwater Vehicle

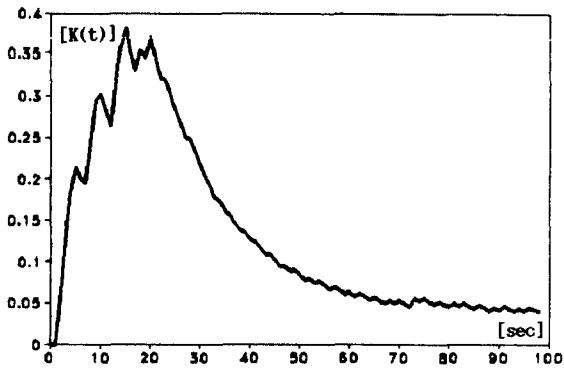


그림 (4-4) 적응 노치 필터의 가중치 변화  
Fig. (4-4) Weighting Variation of Adaptive Notch Filter

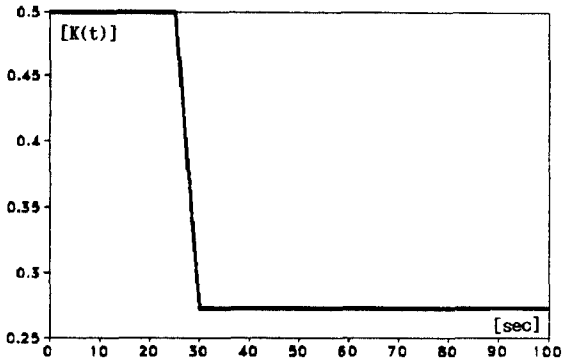


그림 (4-5) LPC 노치 필터의 가중치 변화  
Fig. (4-5) Weiting Variation of LPC Notch Filter

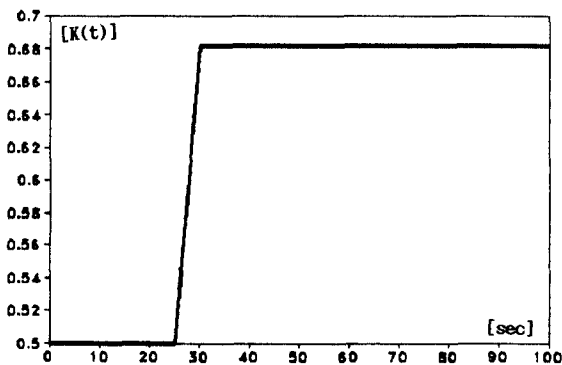


그림 (4-6) LPC 노치필터의 가중치변화  
Fig. (4-6) Weiting Variation of LPC Notch Filter

## 5. 결론

본 연구 에서는 자유포면에서의 수중함 심도 제어 시스템 성능을 개선하기 위하여, 스토캐스틱 외란으로 작용하는 해파 신호를 효율적으로 처리하는 방안으로 레빈슨알고리즘 (Levinson Algorithm)을 사용하여 1차계 해파력의 중심 주파수를 예측하였으며, 그 결과를 이용하여 2채널 노치 필터 (two channel notch filter)의 가중치를 효율적으로 결정하였으며, 컴퓨터 시뮬레이션을 통하여 그 효율성을 입증하였다.

## 참 고 문 헌

1. Steven M.Kay, "Modern Spectral Estimation - Theory & Application," Prentice Hall, 1988
2. R.J.Daniel, "Submarine Today," warship 88 International symposium paper No.1, 1988
3. Lennart Bystrom, "Adaptive Control of a Submarine in a Shorting Condition in Waves," warship 88 International symposium paper No 1, 1988
4. A.J.Musker, "Prediction of Wave Force and Moments on a Near Surface Submarine," Int. Shipbuild progr., Vol.31, pp 2-12, 1984
5. Bhattachayya, "Dynamics of Marine Vehicle," JohnWiley & Sons, 1978
6. 윤형식의 3인, "수중운동체 자동심도제어 시스템 설계 연구," 한국 자동제어 학술회의, Vol.1, 1990
7. S.J.Orfanidis, "Optimum Signal Processing," Macmillan publishing co. 1988
8. A.V.Oppenheim, "Discrete-Time Signal Processing," Prentice Hall, 1989