

연속시간 직접 적응 극배치 제어

김종환, 구근모, 이선우, 김태현
한국과학기술원 전기 및 전자 공학과

Continuous-time Direct Adaptive Pole Placement Control

Jong-Hwan Kim, Keun-Mo Koo, Seon-Woo Lee, and Tai-Hyun Kim
Dept. of Electrical Engineering, KAIST

Abstract

This note presents a novel algorithm for a continuous-time direct adaptive pole placement control for single-input single-out nonminimum phase systems. Although the resulting overall closed-loop system is locally stable, assumptions about parameter convergence or the nature of the external input are not considered.

1. 서론

연속시간 시스템에 대해서는 Feucr 와 Morse [1] 가 적응 제어 기법에 대한 전체적인 수평도를 보장했다. 제한된 연속시간 시스템에 관계된 결과는 Narendra 와 Valavani [2] 에 의해 제시되었다. 이런 초기연구의 공통적인 특징은 제어되는 시스템이 최소위상으로 가정되었다는 것이다.

연속시간 비최소위상 시스템의 직접적응제어 연구는 Eliott [3] 에 의해 이루어졌으며 Eliott *et al.* [4] 는 삼각함수의 합으로 이루어진 외부기준신호에 의해 구동될 때 그 궤환시스템은 전체적으로 안정함을 보였다.

이 논문에서, 우리는 단일입출력 비최소위상 시스템의 연속시간 직접적응 극배치제어를 제시할 것이다. 비록 그림 1 에 나타난 제어구조가 Feucr [5] 와 Kim *et al.* [6] 의 매개변수화에 기초를 두고 있으나, 제어기 일부는 새로운 오차 모델을 구성하는데 이용되었다. 이 오차모델로부터 간단한 경사형태 (gradient-type) 추정방법이 제안된다. Lyapunov 의 두번째 안정도 정리를 거쳐 전체적인 궤환시스템이 어떤 초기값에 대해서도 국부적으로 안정함을 보인다. Eliott *et al.* [4] 의 결과와 비교해 볼 때 이는 국부적이나 매개변수의 수렴성과 외부입력의 특성에 대한 어떤 가정도 필요하지 않다.

2 기본적인 매개변수화 기법

이 절에서는 근본적으로 다르나 같은 결과를 가져다 주는 두개의 기본적인 매개변수화 기법을 제시하였다. 이 매개변수화 기법들에 대한 자세한 연구를 위하여 연속시간이고 비최소위상인 적응제어에 대해 유익한 고찰을 할 수 있다. 이 연속시간에서의 매개변수화 기법들은 Feucr [5] 와 Kim *et al.* [6] 의 이산시간 매개변수화 기법에 기초를 두고 있다. 제어될 시스템은 다음의 연속시간 모델로 나타내어 진다고 가정하였다.

$$y(t) = \frac{B(s)}{A(s)}u(t) \quad (2.1)$$

여기서

$$A(s) = s^n + a_1s^{n-1} + \dots + a_n$$

$$B(s) = b_1s^{n-1} + b_2s^{n-2} + \dots + b_n$$

s 는 미분연산자 또는 라플라스 변환변수이고, $u(t)$ 와 $y(t)$ 는 각각 측정가능한 입력과 출력이다.

다음과 같은 가정을 한다.

A.1: 차수 n 은 알려져 있다.

A.2: $A(s)$ 와 $B(s)$ 는 서로소이다. (그러나 계수들은 알려져 있지 않다.)

여기서 $B(s)$ 는 Hurwitz라고 가정되지 않았다. 따라서 비최소위상인 시스템을 제어하기 위해서, $B(s)$ 는 전체 폐루프 시스템내에서 유지되어야 할 것이다. 다음에 제시될 두개의 접근방식은 후에 언급될 기준모델 적응 극배치구조의 기본이 되는 것들이다.

2.1 상태공간에서의 매개변수화

시스템 (2.1) 은 n 차의 규범형 (canonical) 시스템으로 나타내어 질 수 있다.

$$\dot{x}_p(t) = A_m x_p(t) + b_m u(t) - b_m f x_p(t)$$

$$y(t) = c_m x_p(t) - c_p x_p(t) \quad (2.2)$$

여기서 (A_m, b_m, c_m) 는 n 차의 규범형 (canonical) 기준모델이고, f 와 c 는 미지의 매개변수들로 이루어진 열벡터이다. 다음에 제시되는 보조정리 2.1과 2.2는 Feucr [5] 논문에서 인용된 것이다.

보조정리 2.1 다음식을 만족하는 열벡터 f 와 c 가 존재한다.

$$(c_m - c)[sI - (A_m - b_m f)]^{-1} b_m = \frac{B(s)}{A(s)} \quad (2.3)$$

증명: Feucr (1986) [5] 참조

주 2.1: 식 (2.3)에서 분모항은 극배치를 가능하게 하며, 분자항은 폐루프 시스템에서 불안정한 영점 다항식을 유지하는데 쓰일 수 있다.

만약 (2.2) 식에서 $x_p(t)$ 를 측정할 수 있고 f 를 알고 있다면, 유한한 외부입력 $v(t)$ 로 이루어진 제어입력 $u(t) = f x_p(t) + v(t)$ 를 이용하여 원하는 극배치를 얻을 수 있다. 이러한 목적을 위해서 다음에 제시되는 보조정리를 이용한다.

보조정리 2.2 다음식을 만족하는 n 차의 벡터 $s, u, r, y, k, y,$ 와 h, y 가 존재한다.

$$f x_p(t) = \epsilon_0^T x_p^1(t) + r_y^T x_p^2(t) \quad (\epsilon) \quad (2.4)$$

$$c x_p(t) = k_y^T x_p^1(t) + h_y^T x_p^2(t) \quad (\epsilon) \quad (2.5)$$

여기서 ϵ 는 감쇄하는 지수함수들로 이루어진 측정오차를 의미하며, $x_p^1(t), x_p^2(t), i=1,2$ 은 다음과 같은 형태의 민감도 (sensitivity) 함수필터의 출력들이다.

$$\dot{x}_p^1(t) = A_1 x_p^1(t) + b_1 u(t)$$

$$\dot{x}_p^2(t) = A_2 x_p^2(t) + b_2 y(t), \quad i=1,2 \quad (2.6)$$

여기서 (A_i, b_i) 는 제어가능한 쌍들이고 특성다항식은 안정하다.

증명 : Four (1986) [5] 참조 .

식 (2.4)와 (2.5)로부터, (2.2)는 다음과 같이 쓰여질 수 있다.

$$\begin{aligned} \dot{x}_p(t) &= A_m x_p(t) + b_m u(t) - b_m s_u^T x_u^1(t) - b_m r_v^T x_v^1(t) \\ y(t) &= c_m x_p(t) - k_u^T x_u^1(t) - h_v^T x_v^1(t) \quad (\epsilon) \end{aligned} \quad (2.7)$$

주 2.2 : (2.7)에서 볼 수 있듯이 시스템 (2.1)은 제어기 매개변수들로 나타내어진다. 이런 경우에는 4n개의 제어기 매개변수들이 필요하다. 만약 제어 입력으로 $u(t) = s x_d(t) + r y_x(t) + v(t)$ 가 사용된다면 극배치가 이루어진다. 여기서 보조벡터 k_u 와 h_v 가 시스템의 영점다항식을 유지하는데 쓰인다.

2.2 다항식을 이용한 매개변수화

그림.1은 제어구조를 나타낸다. 이 구성에서는 보조신호와 부가된 모델의 출력신호가 쓰이고 있다. 제어구조의 아랫 부분과 윗부분은 각각 극배치와 영점배치에 쓰인다. 극과 영점배치를 나타내는 등식으로부터 매개변수화 기법을 얻을 수 있다. 시스템 (2.1)은 다음과 같이 표현될 수 있다.

$$\begin{aligned} A(s)z(t) &= u(t) \\ y(t) &= B(s)z(t) \end{aligned} \quad (2.8)$$

여기서 $z(t)$ 는 내부의 상태변수이다.

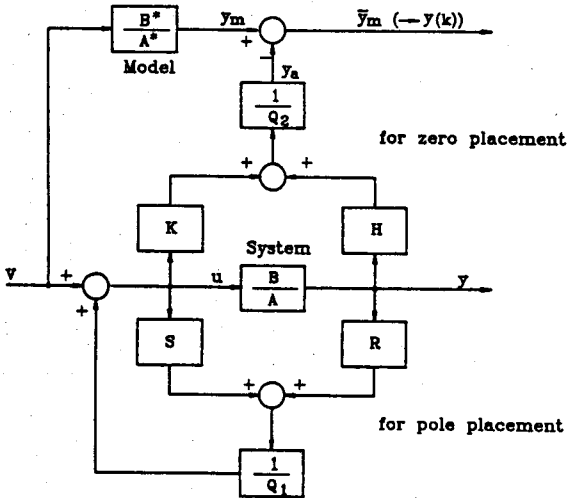


그림.1 제어구조

그림.1에 나타나 있듯이, 제어법칙은 다음과 같다.

$$Q_1(s)u(t) = Q_1(s)v(t) - R(s)y(t) - S(s)u(t) \quad (2.9)$$

여기서 $v(t)$ 는 외부에서 가해진 기준신호이고, $R(s)$ 와 $S(s)$ 는 제어기 다항식이며 $Q_1(s)$ 는 임의의 Hurwitz 다항식이다. 이들은 다음과 같은 형태를 가진다.

$$R(s) = r_1 s^{n-1} + r_2 s^{n-2} + \dots + r_n$$

$$S(s) = s_1 s^{n-1} + s_2 s^{n-2} + \dots + s_n$$

$$Q_1(s) = s^n + q_{11} s^{n-1} + q_{12} s^{n-2} + \dots + q_{1n}$$

제어법칙을 시스템 (2.1)에 적용하면, 다음과 같은 극배치 등식을 얻을 수 있다.

$$A(s)S(s) + B(s)R(s) = Q_1(s)(A^*(s) - A(s)) \quad (2.10)$$

여기서 $A^*(s)$ 는 다음과 같은 형태의 정해진 Hurwitz 다항식이다.

$$A^*(s) = s^n + a_1^* s^{n-1} + a_2^* s^{n-2} + \dots + a_n^*$$

따라서 폐루프 시스템은 다음과 같다.

$$y(t) = \frac{B(s)}{A^*(s)} v(t). \quad (2.11)$$

그림.1에서 보듯이, 기준모델은 다음과 같이 정해진다.

$$y_m^o(t) = \frac{B_0^*(s)}{A^*(s)} v(t) \quad (2.12)$$

여기서 $B_0^*(s)$ 는 다음 형태를 가지는 Hurwitz 다항식이다.

$$B_0^*(s) = b_{01}^* s^{n-1} + b_{02}^* s^{n-2} + \dots + b_{0n}^*$$

보조신호 $y_d(t)$ 는 다음과 같이 표시될 수 있다.

$$\begin{aligned} y_d^o(t) &= \frac{1}{Q_2(s)} (K_0(s)u(t) + H_0(s)y(t)) \\ &= \frac{A(s)K_0(s) + B(s)H_0(s)}{A^*(s)Q_2(s)} v(t) \end{aligned} \quad (2.13)$$

여기서 $H_0(s)$ 와 $K_0(s)$ 는 보조다항식이고 $Q_2(s)$ 는 다음과 같은 형태의 Hurwitz 다항식이다.

$$H_0(s) = h_{01} s^{n-1} + h_{02} s^{n-2} + \dots + h_{0n}$$

$$K_0(s) = k_{01} s^{n-1} + k_{02} s^{n-2} + \dots + k_{0n}$$

$$Q_2(s) = s^n + q_{21} s^{n-1} + q_{22} s^{n-2} + \dots + q_{2n}$$

(2.12)와 (2.13) 으로부터 다음과 같은 부가모델 출력 $y_m(t)$ 를 얻을 수 있다.

$$\begin{aligned} y_m(t) &= y_d^o(t) - y_m^o(t) \\ &= \frac{A(s)K_0(s) + B(s)H_0(s) - B_0^*(s)Q_2(s)}{A^*(s)Q_2(s)} v(t) \end{aligned} \quad (2.14)$$

여기서 영점배치 등식을 정의하기로 한다.

$$A(s)K_0(s) + B(s)H_0(s) = Q_2(s)(B(s) + B_0^*(s)). \quad (2.15)$$

위 등식은 유일한 해인 $K_0(s)$ 와 $H_0(s)$ 를 가진다. 그러면 (2.14)는 다음과 같은 식으로 간단히 표시되며 폐루프 시스템의 출력 $y(t)$ 와 같게 된다.

$$\begin{aligned} y_m(t) &= \frac{B(s)}{A^*(s)} v(t) \\ &= y(t) \end{aligned} \quad (2.16)$$

(2.10), (2.15)와 (2.8)의 극과 영점 배치식으로부터 다음의 매개변수화 기법을 얻는다.

$$F(s)y(t) = G(s)u(t) \quad (2.17)$$

여기서

$$F(s) = Q_1(s)Q_2(s)A^*(s) - Q_1(s)A^*(s)H_0(s) + Q_2(s)B_0^*(s)R(s)$$

$$G(s) = Q_1(s)A^*(s)K_0(s) - Q_2(s)B_0^*(s)S(s) - Q_1(s)Q_2(s)B_0^*(s).$$

위 시스템 모델은 특수하게 구성된 비최소 모델이다. 다음에 제시된 보조정리에서는 다항식 $F(s)$ 와 $G(s)$ 의 공통인자 $L(s)$ 를 찾게 된다.

보조정리 2.3 제어법칙 (2.9)와 극과 영점배치식 (2.10)과 (2.15)에 의한 비최소 시스템 모델 (2.17)을 고려한다. 그러면 비최소 시스템 모델의 다항식들은 다음과 같이 표현된다.

$$F(s) = L(s)A(s) \quad (2.18)$$

$$G(s) = L(s)B(s) \quad (2.19)$$

where $L(s) = Q_1(s)Q_2(s) - Q_1(s)H_0(s) + Q_2(s)S(s) - S(s)H_0(s) + R(s)K_0(s)$.

증명 : 부록 A 참조 .

주 2.3 : 앞절의 매개변수화 기법에서 알 수 있듯이, 제어기의 매개변수를 통하여 시스템 (2.1)을 표시하려면, 4n개의 매개변수가 필요하다. 주 2.2의 제어법칙과 (2.9)식 같고, (2.7)식으로부터 (2.17)을 유도하는 것은 쉽게 증명할 수 있다.

주 2.4 : 시스템의 영점다항식이 비최소위상 시스템제어의 문제를 포함하고 있으므로, 극과 영점배치 모두가 문제가 된다. 그러므로, 목적하는 극과 영점다항식을 가진 (2.14)식의 부가 기준모델은 기준모델로 생각할 수 있다.

만약 기준모델의 $B(s)$ 다항식을 n 차로 선정하면, 아래의 보조정리는 영점배치 등식 (2.15)의 보조다항식에 유일한 해가 존재하도록 한다.

보조정리 2.4 기준모델 (2.12)의 영점다항식이 다음과 같은 형태의 n 차 다항식이라면

$$B^*(s) = s^n + b_1^*s^{n-1} + b_2^*s^{n-2} + \dots + b_n^* \quad (2.20)$$

영점배치등식 (2.15)는 다음과 같이 표시될 수 있다. :

$$A(s)K(s) + B(s)H(s) = Q_2(s)B^*(s) \quad (2.21)$$

그리고 다음 형태의 유일한 해 $H(s)$ 와 $K(s)$ 를 가진다.

$$H(s) = h_1s^{n-1} + h_2s^{n-2} + \dots + h_n \quad (2.22)$$

$$K(s) = s^n + k_1s^{n-1} + k_2s^{n-2} + \dots + k_n \quad (2.23)$$

증명 : 부록 B 참조.

주 25 : 이 논문에서는 n 차 $B^*(s)$ 를 기준모델의 영점다항식으로 선정하여 오차모델을 유도하도록 한다. 보조정리 2.4는 다음 절에서 이용된다.

3 기준모델 제어구조

이 절에서는 그림1과 유사한 기준모델 제어구조를 제안하고자 한다. 그림2에서 보여주듯이 제어구조는 오차모델을 유도하도록 설계되었다. 제어될 시스템과 제어법칙은 각각 (2.1)과 (2.2)로 표현된다. 극배치등식과 폐루프 시스템을 각각 (2.10)과 (2.11)로 표현된다.

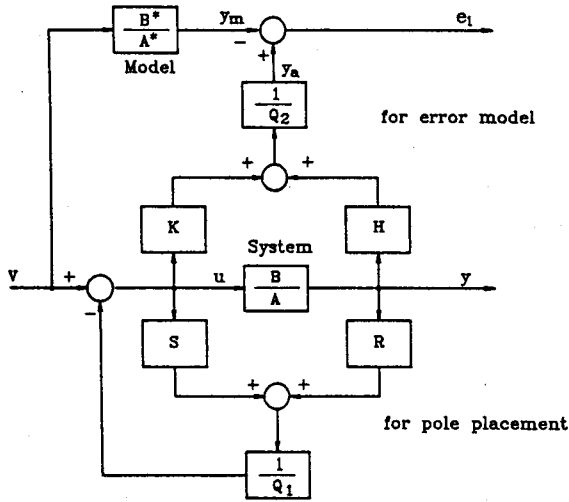


그림2 오차모델을 위한 제어구조

여기서 기준모델을 아래와 같이 선정한다.

$$y_m(t) = \frac{B^*(s)}{A^*(s)}v(t) \quad (3.1)$$

여기서 $B^*(s)$ 는 아래와 같은 식의 Hurwitz 다항식이다.

$$B^*(s) = s^n + b_1^*s^{n-1} + \dots + b_n^*.$$

보조신호 $y_d(t)$ 는 아래와 같이 표현된다.

$$\begin{aligned} y_d(t) &= \frac{1}{Q_2(s)}(K(s)u(t) + H(s)y(t)) \\ &= \frac{A(s)K(s) + B(s)H(s)}{A^*(s)Q_2(s)}v(t) \end{aligned} \quad (3.2)$$

여기서 보조다항식 $H(s)$ 와 $K(s)$ 는 보조정리 2.4에 정의되어 있다.

보조신호가 기준모델의 출력을 추적하도록, 아래의 등식을 정의한다.

$$A(s)K(s) + B(s)H(s) = Q_2(s)B^*(s). \quad (3.3)$$

(3.3)식이 만족되면, (3.2)는 아래와 같이 단순화되어지고, 기준모델의 출력과 같아진다.

$$\begin{aligned} y_d(t) &= \frac{B^*(s)}{A^*(s)}v(t) \\ &= y_m(t). \end{aligned} \quad (3.4)$$

보조정리 3.1 보조신호가 기준모델의 출력을 추적하는 경우, 즉 $y_d(t) - y_m(t) = 0$ 인 경우 아래의 제어법칙이 만족된다.

$$y(t) - \bar{y}_m(t) = 0 \quad (3.5)$$

여기서 $y_m(t)$ 는 2.1절에 정의된 부가 기준모델의 출력이다.

증명 : 부록 C 참조.

주 31 : 주 2.4에 표기한 대로, $y_m(t)$ 를 기준모델이라고 할 수 있다. 이런 설계에서 보조신호가 기준모델의 출력 $y_m(t)$ 를 추적하면 모델의 추종이 이루어지게 된다. 보조정리 3.1을 이용하여 다음 절에서 적응제어 시스템을 설계한다.

4 직접적응제어

이 절에서는, 기초 매개변수와 기법과 $A(s)$ 와 $B(s)$ 를 모르는 경우의 기준모델 제어구조를 바탕으로 한 적응제어 시스템의 오차등식을 유도한다. 그리고 미지의 제어매개변수를 추정하는 적응법칙을 제안한다.

4.1 오차모델

시스템 (2.1)은 아래의 규범형으로 표현이 가능하다.

$$\begin{aligned} \dot{x}_p(t) &= A_p x_p(t) + bu(t) \\ y(t) &= h_p^T x_p(t) \end{aligned} \quad (4.1)$$

여기서

$$A_p = \begin{bmatrix} \vdots & & \\ & 0 & \vdots & I_{n-1} \\ & \vdots & & \\ & & & a_p \end{bmatrix}$$

$$a_p = [-a_n \ -a_{n-1} \ \dots \ -a_1]$$

$$b^T = [0 \ \dots \ 0 \ 1]$$

$$h_p^T = [b_n \ b_{n-1} \ \dots \ b_1].$$

제어법칙 (2.9)와 보조시스템 (3.2) 역시 아래의 규범형으로 표현가능하다.

$$\begin{aligned} \dot{x}_{cu}(t) &= \Lambda_{q1} x_{cu}(t) + bu(t) \\ \dot{x}_{cy}(t) &= \Lambda_{q1} x_{cy}(t) + by(t) \\ u(t) &= v(t) + \theta_1^T \omega_1(t) \end{aligned} \quad (4.2)$$

여기서

$$\Lambda_{q1} = \begin{bmatrix} \vdots & & \\ & 0 & \vdots & I_{n-1} \\ & \vdots & & \\ & & & q_1 \end{bmatrix}$$

$$q_1 = [-q_{1n} \ -q_{1n-1} \ \dots \ -q_{11}]$$

$$\theta_1^T = [-s_n \ -s_{n-1} \ \dots \ -s_1 \ -r_n \ -r_{n-1} \ \dots \ -r_1]$$

$$\omega_1(t)^T = [x_{cu}(t)^T; x_{cy}(t)^T]$$

그리고

$$\begin{aligned} \dot{x}_{au}(t) &= \Lambda_{q2} x_{au}(t) + bu(t) \\ \dot{x}_{ay}(t) &= \Lambda_{q2} x_{ay}(t) + by(t) \\ y_a(t) &= u(t) + \theta_2^T \omega_2(t) \end{aligned} \quad (4.3)$$

여기서

$$\Lambda_{q2} = \begin{bmatrix} \vdots & & \\ 0 & \vdots & I_{n-1} \\ \vdots & & \\ \dots & \dots & \dots & \dots \\ q_2 \end{bmatrix}$$

$$q_2 = [-q_{2n} \quad -q_{2n-1} \quad \dots \quad -q_{21}]$$

$$\theta_2^T = [k_n - q_{2n} \quad k_{n-1} - q_{2n-1} \quad \dots \quad k_1 - q_{21} \quad h_n \quad h_{n-1} \quad \dots \quad h_1]$$

$$\omega_2(t)^T = [x_{au}(t)^T; x_{ay}(t)^T].$$

(4.2)식을 (4.3)에 대입하면 다음과 같은 관계식을 얻을 수 있다.

$$y_a(t) = v(t) + \theta^T \omega(t) \quad (4.4)$$

여기서

$$\theta^T = [\theta_1^T; \theta_2^T]$$

$$\omega(t)^T = [\omega_1(t)^T; \omega_2(t)^T].$$

보조오차신호를 다음과 같이 정의하자.

$$e_1(t) = y_a(t) - y_m(t) \quad (4.5)$$

식 (4.1)-(4.3) 으로부터 전체시스템은 다음과 같이 표현될 수 있다.

$$\dot{x}(t) = Ax(t) + b_c u(t)$$

$$y_a(t) = v(t) + \theta^T \omega(t) \quad (4.6)$$

여기서

$$A = \begin{bmatrix} A_p & \vdots & 0 & \vdots & 0 & \vdots & 0 & \vdots & 0 & \vdots & 0 \\ \dots & \dots & \dots & \dots & \dots & \dots & \dots & \dots & \dots & \dots & \dots \\ 0 & \vdots & \Lambda_{q1} & \vdots & 0 & \vdots & 0 & \vdots & 0 & \vdots & 0 \\ \dots & \dots & \dots & \dots & \dots & \dots & \dots & \dots & \dots & \dots & \dots \\ b h_p^T & \vdots & 0 & \vdots & \Lambda_{q1} & \vdots & 0 & \vdots & 0 & \vdots & 0 \\ \dots & \dots & \dots & \dots & \dots & \dots & \dots & \dots & \dots & \dots & \dots \\ 0 & \vdots & 0 & \vdots & 0 & \vdots & \Lambda_{q2} & \vdots & 0 & \vdots & 0 \\ \dots & \dots & \dots & \dots & \dots & \dots & \dots & \dots & \dots & \dots & \dots \\ b h_p^T & \vdots & 0 & \vdots & 0 & \vdots & 0 & \vdots & 0 & \vdots & \Lambda_{q2} \end{bmatrix}$$

$$b_c^T = [b^T; b^T; 0; 0; b^T; 0]$$

$$x(t)^T = [x_p(t)^T; \omega(t)^T]$$

$$= [x_p(t)^T; x_{cu}(t)^T; x_{cy}(t)^T; x_{au}(t)^T; x_{ay}(t)^T].$$

$\phi(t) = \theta(t) \cdot \theta$ 와 $\phi(t) = \theta(t) \cdot \theta_i, i=1,2$ 를 다음과 같이 나타 내기로 한다. 여기서 $\theta(t)$ 와 $\theta_i(t), i=1,2$ 는 각각 θ 와 θ_i 의 추정된 벡터들이다. 적응제어법칙으로서, 식 (4.2)는 다음과 같이 쓰인다.

$$u(t) = v(t) + \phi_1(t)^T \omega_1(t) + \theta_{11}^T x_{cu}(t) + \theta_{12}^T x_{cy}(t). \quad (4.7)$$

식 (4.7)을 식 (4.6)에 적용시키면

$$\dot{x}(t) = A_c x(t) + b_c (v(t) + \phi_1(t)^T \omega_1(t))$$

$$y_a(t) = c^T x(t) + v(t) + \phi(t)^T \omega(t) \quad (4.8)$$

여기서

$$c^T = [0; \theta^T]$$

$$\theta_{11}^T = [-s_n \quad -s_{n-1} \quad \dots \quad -s_1]$$

$$\theta_{12}^T = [-r_n \quad -r_{n-1} \quad \dots \quad -r_1].$$

$$A_c = \begin{bmatrix} A_p & \vdots & b \theta_{11}^T & \vdots & b \theta_{12}^T & \vdots & 0 & \vdots & 0 \\ \dots & \dots & \dots & \dots & \dots & \dots & \dots & \dots & \dots \\ 0 & \vdots & \Lambda_{q1} + b \theta_{11}^T & \vdots & b \theta_{12}^T & \vdots & 0 & \vdots & 0 \\ \dots & \dots & \dots & \dots & \dots & \dots & \dots & \dots & \dots \\ b h_p^T & \vdots & 0 & \vdots & \Lambda_{q1} & \vdots & 0 & \vdots & 0 \\ \dots & \dots & \dots & \dots & \dots & \dots & \dots & \dots & \dots \\ 0 & \vdots & b \theta_{11}^T & \vdots & b \theta_{12}^T & \vdots & \Lambda_{q2} & \vdots & 0 \\ \dots & \dots & \dots & \dots & \dots & \dots & \dots & \dots & \dots \\ b h_p^T & \vdots & 0 & \vdots & 0 & \vdots & 0 & \vdots & \Lambda_{q2} \end{bmatrix}$$

$\phi(t) = 0$, (즉 $\theta(t) = \theta$)일때 식 (4.8)은 또한 기준모델을 나타낸다. 만약 x_{mc} 를 기준모델의 비최소표현식의 상태벡 터라고 한다면, 즉

$$\dot{x}_{mc}(t) = A_c x_{mc}(t) + b_c v(t)$$

$$y_m(t) = c^T x_{mc}(t) + v(t) \quad (4.9)$$

여기서

$$x_{mc}(t)^T = [x_m(t)^T; x_{mcy}(t)^T; x_{mcy}(t)^T; x_{mau}(t)^T; x_{may}(t)^T].$$

이미 Narendra와 Valavani (1978) [2] 에 의해 논의된 바와 같 이, 시스템이 미지인 관계로 기준모델은 식 (4.9)에서 나타 낸 형태로 구현될 수는 없다. 그러나, 식 (4.9)는 어떤 적응 신호를 발생하기 위하여 아니고, 오차방정식의 해석만을 위 하여 이용된다. 식 (4.8)과 (4.9)로부터 오차방정식은 다음과 같이 표 현된다.

$$\dot{e}(t) = A_c e(t) + b_c \phi_1(t)^T \omega_1(t)$$

$$e_1(t) = c^T e(t) + \phi(t)^T \omega(t) \quad (4.10)$$

여기서

$$e(t) = x(t) - x_{mc}(t).$$

다음절에서 위와 같은 오차모델에 기초를 둔 적응법칙을 제 안하였다.

4.2 적응법칙

제어기의 매개변수와 보조매개변수의 추정을 위해 다음과 같은 추정알고리즘이 이용된다.

$$\dot{\theta}_1(t) = -\Gamma_1 e_1(t) \omega_1(t)$$

$$\dot{\theta}_2(t) = \Gamma_2 \omega_1(t)^T (\theta_1(t) - \psi) \omega_2(t) \quad (4.11)$$

여기서 Γ_1 과 Γ_2 는 $2n \times 2n$ 양의 정칙대칭 행렬이고 ψ 는 초 기값으로서 임의의 $2n \times 1$ 상수벡터로 주어진다. 다음 정리는 이 적응구조의 극부적인 안정도를 제시한다.

정리 4.1 가정 A.1과 A.2, 식 (4.2)와 같은 제어법칙, 식 (3.1)과 같은 기준모델, 식 (4.4)와 같은 보조시스템 그리고 식 (4.11)과 같은 추정알고리즘이 적용되는 식 (2.1) 혹은 (4.1)로 주어지는 폐루프 시스템에 대하여 고려해 본다. 그 러면 식 (4.10)과 같은 적응오차모델은 임의의 상수벡터 ψ 에 대해 극부적으로 안정하다.

증명 : $\psi = \theta_1 + \chi$ 로 표현하면, 매개변수 오차벡터 $\psi(t)$ 는 다음과 같이 개선된다.

$$\dot{\phi}_1(t) = -\Gamma_1 e_1(t) \omega_1(t)$$

$$\dot{\phi}_2(t) = \Gamma_2 \omega_1(t)^T (\phi_1(t) - \chi) \omega_2(t). \quad (4.12)$$

식 (4.10)과 (4.12)로부터, 미분방정식의 증가상태는 다음과 같이 얻어진다.

$$\dot{\bar{e}}_1 = 0, \quad \dot{\bar{\phi}}_1 = \chi$$

$$A_c \bar{e} = -b_c \chi^T \omega_1$$

$$\phi_2^T \bar{\omega}_2 = -\chi^T \bar{\omega}_1 - c^T \bar{e}.$$

다음과 같은 Lyapunov 함수를 선택하자.

$$V(e(t), \phi(t)) = \frac{1}{2}(e(t) - \bar{e})^T P(e(t) - \bar{e}) + \frac{1}{2}(\phi_1(t) - \bar{\phi}_1)^T \Gamma_1^{-1}(\phi_1(t) - \bar{\phi}_1) + \frac{1}{2}(\phi_2(t) - \bar{\phi}_2)^T \Gamma_2^{-1}(\phi_2(t) - \bar{\phi}_2) \quad ; \quad P = P^T > 0. \quad (4.13)$$

Kalman-Yacubovich 보조정리로부터 \mathcal{X} 를 변수로 간주하면, 다음과 같은 시간미분을 얻을 수 있다.

$$\dot{V}(e(t), \phi(t), \chi) = -\frac{1}{2}e(t)^T Q e(t) - (\phi_1(t)^T \omega_1(t))^2 - e(t)^T A_c^T P \bar{e} - \phi_1(t)^T \omega_1(t) e^T \bar{e} + \chi^T \omega_1(t) e_1(t) + \phi_1(t)^T \omega_1(t) \bar{\phi}_2 \omega_2(t) \quad ; \quad Q > 0. \quad (4.14)$$

$\dot{V}(e(t), \phi(t), \chi)$ 는 연속함수이고 모든 $e(t)$ 와 $\phi(t)$ 에 대해 $V(e(t), \phi(t), 0) < 0$ 이므로 $0 < \lambda < 1$ 인 λ 에 대해 다음과 같은 \mathcal{X}_λ 가 존재한다.

$$\lambda \dot{V}(e(t), \phi(t), 0) < \dot{V}(e(t), \phi(t), \chi) < 0 \quad (4.15) \text{ for all } 0 \leq \|\chi\| \leq \|\chi_0\|.$$

주 4.1 : 만약 우리가 제어기 매개변수의 참값을 안다면 즉 $\psi = \theta_1$ (이것은 $\chi = 0$ 을 뜻한다.) 평형상태가 다음과 같이 얻어지는 것에 주목해야 할 것이다.

$$\bar{e}_1 = \bar{\phi}_1 = \bar{e} = \bar{\phi}_2 = 0$$

따라서 $\dot{V}(e(t), \phi(t))$ 는 언제나 음이다. 만약 벡터 $\omega(t)$ 가 충분히 여기되고 $\omega(t), \omega(t) \perp L$ 라면 전체적인 지수적 안정도가 보장된다. (Sastury, (1989) 참조)

위 정리에서 χ 의 존재는 초안정도 접근방법에 의해 쉽게 증명된다. 다음 정리는 임의의 상수벡터에 대한 점근적 초안정도에 대해 기술하고 있다.

정리 4.2 식 (4.10)과 같은 오차모델과 식 (4.11)과 같은 적용법칙과 $v(t) = -\phi_1(t)^T \omega_1(t)$ 으로 정의하고, 다음과 같은 집합 $D(\mathcal{X})$ 에 대해 고려하자.

$$D(\mathcal{X}) = \{(\phi, \omega, \chi) \mid (\phi_1^T \omega_1)^2 + \chi^T \omega_1 \bar{\phi}_2^T \omega_2 \geq 0\}. \quad (4.16)$$

\mathcal{X} 가 $D(\mathcal{X})$ 에 있으며, $e(t)$ 와 L 가 L_c 에 있다고 하면, 식 (4.10)과 같은 적용오차모델은 L_c 에서 점근적으로 초안정하다.

증명 : Popov 적분 부등식은 다음과 같이 정의된다.

$$P_{ii} \equiv \int_0^t v(\tau)(e_1(\tau) - \phi(\tau)^T \omega(\tau)) d\tau \geq -\gamma_0^2 \quad \text{for all } t \geq 0 \quad (4.17)$$

where $\gamma_0^2 = \phi_1(0)^T \Gamma_1^{-1} \phi_1(0) + \phi_2(0)^T \Gamma_2^{-1} \phi_2(0)$.

그러므로, 다음과 같이 표시될 수 있다.

$$P_{ii} = -\int_0^t \phi_1(\tau)^T \omega_1(\tau)(e_1(\tau) - \phi(\tau)^T \omega(\tau)) d\tau = \int_0^t \phi_1(\tau)^T \Gamma_1^{-1} \phi_1(\tau) d\tau + \int_0^t (\phi_1(\tau)^T \omega_1(\tau))^2 d\tau + \int_0^t \phi_1(\tau)^T \omega_1(\tau) \phi_2(\tau)^T \omega_2(\tau) d\tau = \int_0^t \phi_1(\tau)^T \Gamma_1^{-1} \phi_1(\tau) d\tau + \int_0^t \phi_2(\tau)^T \Gamma_2^{-1} \phi_2(\tau) d\tau + \int_0^t (\phi_1(\tau)^T \omega_1(\tau))^2 + \chi^T \omega_1(\tau) \phi_2(\tau)^T \omega_2(\tau) d\tau. \quad (4.18)$$

집합 $D(\mathcal{X})$ 안에서 우리는 다음과 같은 관계식을 얻을 수 있다.

$$P_{ii} \geq \int_0^t \phi_1(\tau)^T \Gamma_1^{-1} \phi_1(\tau) d\tau + \int_0^t \phi_2(\tau)^T \Gamma_2^{-1} \phi_2(\tau) d\tau \geq \frac{\|\phi_1(t)\|_{\Gamma_1^{-1}}^2 - \|\phi_1(0)\|_{\Gamma_1^{-1}}^2}{2} + \frac{\|\phi_2(t)\|_{\Gamma_2^{-1}}^2 - \|\phi_2(0)\|_{\Gamma_2^{-1}}^2}{2} \geq -\gamma_0^2. \quad (4.19)$$

주 4.2 적용모델 (4.10)이 L_c 와 집합 $D(\mathcal{X})$ 안에서 점근적으로 초안정하므로 e_1 은 0이 된다. 그러므로, 보조정리 3.1로부터 매개변수의 수렴이나 충분한 여기조건(persistence of excitation)이 없이도 제어목적적인 $y(t) = y_m(t)$ 를 얻을 수 있다.

부록

부록 A

(2.9)식을 (2.17)식에 대입하면

$$(Q_1(s) + S(s))(Q_1(s)Q_2(s)A^*(s) - Q_1(s)A^*(s)H_0(s) + Q_2(s)B^*(s)R(s))y(t) = G(s)Q_1(s)v(t) - R(s)(Q_1(s)A^*(s)K_0(s) - Q_2(s)B^*(s)S(s) - Q_1(s)Q_2(s)B^*(s))y(t). \quad (A.1)$$

(A.1)식으로부터

$$v(t) = \frac{G(s)}{A^*(s)(Q_1(s)Q_2(s) - Q_1(s)H_0(s) + Q_2(s)S(s) - S(s)H_0(s) + R(s)K_0(s))} v(t). \quad (A.2)$$

$G(s) = L(s)B(s)$ 이므로 (2.11)로부터 다음식을 얻는다.

$$L(s) = Q_1(s)Q_2(s) - Q_1(s)H_0(s) + Q_2(s)S(s) - S(s)H_0(s) + R(s)K_0(s)$$

부록 B

(2.21)이 2n개의 변수에 2n개의 등식을 가지고 있으므로 식

(2.21)은 유일한 해를 가진다. $H^*(s)$ 를 다음과 같이 정의하자.

$$H^*(s) = H(s) + Q_2(s). \quad (B.1)$$

(2.15)에서 $B(s), H(s), K(s)$ 를 대치하면 (B.2)로부터 다음을 얻는다.

$$A(s)K(s) + B(s)H^*(s) = Q_2(s)(B(s) + B^*(s)). \quad (B.2)$$

$$A(s)K(s) + B(s)(H^*(s) - Q_2(s)) = Q_2(s)B^*(s). \quad (B.3)$$

그러므로

$$A(s)K(s) + B(s)H(s) = Q_2(s)B^*(s).$$

역은 다음과 같이 증명되어질 수 있다. (2.21)은 다음과 같이 나타내어질 수 있다.

$$A(s)K(s) + B(s)(H^*(s) - Q_2(s)) = Q_2(s)B^*(s). \quad (B.4)$$

(B.4)로부터

$$A(s)K(s) + B(s)H^*(s) = Q_2(s)(B(s) + B^*(s)). \quad (B.5)$$

윗 식은 영점배치등식 (2.15)이다. 또한 2n차의 항들이 소거된다면, (B.5)는 다음과 같이 쓰여질 수 있다.

$$A(s)\bar{K}(s) + B(s)\bar{H}(s) = Q_2(s)(B(s) + \bar{B}(s)). \quad (B.6)$$

여기서 $\bar{B}(s), \bar{H}(s)$, 와 $\bar{K}(s)$ 는 (n-1)차의 다항식이다. 식(2.15)가 유일한 해를 가지므로 다음식을 얻는다.

$$B(s) = B_0^*(s), \quad \bar{H}(s) = H_0(s), \quad \bar{K}(s) = K_0(s).$$

부록 C

(B.1)으로부터 (3.2)는 다음과 같이 표시될 수 있다.

$$y_a(t) = \frac{K(s)}{Q_2(s)}u(t) + \frac{H(s) + Q_2(s)}{Q_2(s)}y(t) - y(t) = \frac{K(s)}{Q_2(s)}u(t) + \frac{H^*(s)}{Q_2(s)}y(t) - y(t). \quad (C.1)$$

(2.13)으로부터 $y_a(t)$ 는 다음과 같이 나타내어질 수 있다.

$$y_a^0(t) = \frac{K(s)}{Q_2(s)}u(t) + \frac{H^*(s)}{Q_2(s)}y(t). \quad (C.2)$$

(C.1)에 (C.2)를 대입하면

$$y_a(t) = y_a^o(t) - y(t) \quad (C.3)$$

그러므로 그림.1과 (C.3)에서 다음을 얻는다.

$$\begin{aligned} \dot{y}_m(t) &= \dot{y}_a^o(t) - \dot{y}_m(t) \\ &= \dot{y}_a(t) + \dot{y}(t) - \dot{y}_m(t) \\ &= \dot{y}(t). \end{aligned}$$

마지막 등식은 보조장리의 가정으로부터 유도된 것이다.

References

- [1] A. Feuer and A. S. Morse, "Adaptive control of single-input single-output linear systems," *IEEE Trans. Automat. Contr.*, vol. AC-23, pp. 557-569, Aug. 1978.
- [2] K. S. Narendra and L. S. Valavani, "Stable adaptive controller design - direct control," *IEEE Trans. Automat. Contr.*, vol. AC-23, pp. 570-583, Aug. 1978.
- [3] H. Elliott, "Direct adaptive pole placement with application to nonminimum phase systems," *IEEE Trans. Automat. Contr.*, vol. AC-27, pp. 720-722, June 1982.
- [4] H. Elliott, R. Cristi, and M. Das, "Global stability of adaptive pole placement algorithms," *IEEE Trans. Automat. Contr.*, vol. AC-30, pp. 348-356, Apr. 1985.
- [5] A. Feuer, "A parametrization for model reference adaptive pole placement," *IEEE Trans. Automat. Contr.*, vol. AC-31, pp. 782-785, Aug. 1986.
- [6] J.-H. Kim, Y.-C. Hong, and K.-K. Choi, "Direct model reference adaptive pole placement control with exponential weighting properties," *IEEE Trans. Automat. Contr.*, vol. 36, Apr. 1991 (to be published).
- [7] S. Sastry and M. Bodson, *Adaptive control*, Prentice-Hall, 1989.