

고분자 내부에 용해된 기체가 수 트리 성장에 미치는 영향

김 진기, 김 정태, 구 자운
한양대학교 전기공학과

The Influence of Gases in Solution in the Polymer on the Growth of Water Trees

J.G. Kim, J.T. Kim, J.Y. Koo
Dept. of Electrical Eng., HanYang Univ.

Abstract

The growth of water trees was measured using CNRS Laboratory Models in laboratory polyethylene specimens. The effect of deaerating the specimens, and annealing them under different gaseous atmospheres was investigated. These factors were found to be secondary in the growth of water trees. The gas in contact with the material during the growth of water trees is considered not to influence the intiation stage but the propagation stage.

I. 서론

고분자 절연 고전압 대전력 케이블의 장기간 운전시에 많이 발생하는 수 트리 현상 (water treeing phenomena)에 대한 실험을 수행함에 있어서 고분자 시료는 대부분의 경우 공기와 접촉하게 된다. 따라서, 공기를 구성하고 있는 기체들은 고분자 시료와 트리를 성장시키기위해 사용된 염용액 모두에 용해된다. 또한 산화 현상 (oxidation)이 수 트리 성장 과정 (water treeing process)에 중요한 역할을 하는 것으로 생각되므로,¹⁾²⁾ "산소가 수 트리 (water tree)의 발생과 성장에 어떠한 영향을 줄 수 있는가"에 대한 문제가 대두되고 있으며 "공기중의 다른 기체들도 수 트리 현상에 어떠한 영향을 미치는가"에 대해서도 아직까지 알려진 바가 없다.

따라서, 본 논문에서는 다음과 같은 관점에서 고분자 시료속에 용해되어 있는 기체가 수 트리에 어떠한 영향을 미치는지 알아보고자 한다.

- (1) 고분자의 탈기 효과
(the effect of polymer deaerating)
- (2) annealing 분위기 효과
(the effect of annealing atmosphere)

- (3) 트리 성장 분위기 효과
(the effect of tree growth atmosphere)

II. 실험 조건

1. 수 트리 시험 (water treeing test)

수 트리 시험을 수행하기 위하여 수침법 (water needle test)을 선택하였으며, 그림 1과 같이 수 트리의 성장을 영구적으로 관찰할수 있는 기하 구조를 갖는 CNRS 실험실 모델³⁾을 사용하여, 수 트리의 발생 및 진전을 전계가 인가된 상태에서 관측이 가능하도록 광학 system을 이용하였다. 또한 실험결과에 대한 신뢰성을 높이기 위해서 동일한 조건하에 최소한 10개이상의 시료를 사용하여 수 트리 성장 추이를 관측하였다.

2. 시료

시료는 실제 고전압 케이블의 절연층으로 사용되는 XLPE의 기본 수지로서, 산화방지제가 첨가되지 않았으며 밀도가 0.920 g/cm³인 저밀도 폴리에틸렌 (LDPE)으로 제작하였다. 제작된 시료중에서 수침의 곡률반경이 10 ± 1 μm, 수침의 끝 부분과 접지되는 평판 부분 간 (이 부분에서 수 트리가 발생됨)의 거리가 2.5 mm 되는 시료를 엄선하여 수 트리 시험에 사용하였다.

진공오븐을 이용하여 10⁻³ torr의 진공속에서 시료를 탈기시킨 후, 탈기로 인해 발생한 잔여응력 (residual stress)을 이완시키고 재료의 재질을 좀 더 균일하게 하기위하여 여러 분위기 속에서 시료를 annealing 하였다.

3. 성장 조건 (growth conditions)

탈기 과정과 annealing 과정을 거친 시료에 대해 각각 공기 분위기, 질소 분위기, 산소 분위기에서 수 트리를 성장시켰다. 이 때, 수 트리를 발생시키기 위한 염용액 (salt solution)으로는 0.1 또는 0.5 N 농도의 NaCl

수용액을 사용하였고, 염용액과 접촉되어있는 백금선 (Pt wire) 을 통해 7 kV AC, 1.5 kHz 의 고전압을 인가하였으며 성장 분위기의 온도는 25 °C 였다.

III. 결과 및 고찰

1. 탈기 효과 (the effect of deaeration)

이 실험에 있어서 모든 시료들을 진공 오븐을 이용하여 10^{-3} torr 로 2 Hr 에서 48 Hr 동안 탈기 온도 $T_d = 30$ °C 에서 탈기시킨 후, annealing 온도 $T_a = 70$ °C 의 질소 분위기하에서 24 Hr 동안 annealing 하였다. 수 트리의 성장 시험은 모든 시료에 대해 주위 온도 25 °C 의 공기 분위기 속에서 수행하였다.

그림 2 는 탈기 시간 t_d 가 2 Hr $\leq t_d \leq 48$ Hr 동안 수 트리의 성장에 크게 영향을 미치지 않는다는 것을 보여 주고 있다. 따라서, 이후의 실험에서는 고분자 내부에 존재하고 있는 공기를 제거하고 다른 기체로 대체할 수 있는 충분한 시간으로 $t_d = 48$ Hr 을 택하였다.

2. annealing 분위기의 영향

(the effect of annealing atmosphere)

annealing 하는 동안의 분위기가 수 트리 성장에 어떠한 영향을 주는가를 살펴보기 위하여 이 실험을 수행하였다. 탈기시킨 시료에 대해 산소 분위기와 질소 분위기속에서 각각 10 개씩 두 그룹의 시료를 24 Hr 동안 70 °C 에서 annealing 하였다.

그림 3 에서 알수 있는 바와 같이 산소 분위기의 경우에 있어서 트리의 크기가 시료들마다 좀 더 일정치 않다는 것을 제외하고는 산소 분위기와 질소 분위기에서의 annealing 간에 큰 차이를 나타내지 않았다. 따라서 annealing 분위기가 수 트리 성장에 큰 영향을 미치지 않는다고 생각된다.

3. 성장 분위기의 영향

(the effect of growth atmosphere)

수 트리의 성장에 주위 분위기가 미치는 영향을 알아보기 위하여 (1) 공기와 질소, (2) 공기와 산소 를 비교하는 일련의 두 가지 실험을 수행하였다.

첫번째의 실험에서, $T_d = 55$ °C 에서 24 Hr 동안 탈기시킨 후, 산소 함유량이 0.1 ppm 보다 적은 순수한 질소 분위기에서 $T_a = 55$ °C 로 annealing하고, 0.5 N 농도로 희석된 NaCl 수용액을 사용하여 수 트리를 성장시켰다. 주위 분위기를 차단시킬 수 있도록 설계된 sample holder 안에 고전압이 가해질 수 있도록 10 개의 시료를 장착시킨 뒤 질소 분위기에서 밀봉시켰다. 이 때, sample holder 는 두 개를 준비하여 하나에는 순수한 질소를 순환시키고, 다른 하나에는 공기를 유통시키면서 고전압을 인가하였다. 그림 4

에 그 결과를 나타내었으며 전압을 인가한 초기의 성장속도는 두 그룹이 같게 나타났다. 이는 공기를 유통시키면서 트리를 성장시킨 경우 고분자 내부에 용해되어있는 질소가 공기로 대체되기까지 어느 정도 시간이 소요되기 때문으로 생각된다. 그 후 약 50 Hr 이 경과된 후에는 차이가 나타나기 시작하였다. 즉, 질소 분위기에서 수 트리를 성장시킨 시료에 대해 수 트리의 길이는 최대치에 도달한 반면, 공기 분위기의 시료에 대해 트리는 계속해서 성장하였다. 그러나, 수백 시간이 경과된 후에는 두 그룹의 시료 모두에서 side tree 들이 발생하였다. 이것은 고분자 내부에 포함되어 있거나 물에 녹아있는 질소가 수 트리의 생성과정에 영향을 미치지 않는다는 것을 의미하는 것이며, 질소가 단지 수 트리의 진전 속도를 늦추는 역할을 할 뿐이라는 Meyer 등의 보고⁴⁾와 일치하는 것이다.

두번째 실험에서, 시료들을 $T_d = 30$ °C 에서 48 Hr 동안 탈기시킨 후 $T_a = 70$ °C 에서 24 Hr 동안 산소 분위기에서 annealing 하였다. 0.1 N 농도의 NaCl 수용액을 준비된 시료에 넣은 뒤, 두개의 sample holder 에 각각 10 개의 시료를 장착하고, 하나는 산소를 순환시키면서, 다른 하나는 공기를 유통시키면서 고전압을 인가하여 수 트리를 성장시켰다. 그림 5 는 이 결과를 나타낸 것으로 두 그룹의 시료들 간에 수 트리 진전속도는 큰 차이가 없었으며, 두 그룹 모두 그림 4 에 나타난 바와 같은 질소 분위기에서 annealing 하여 공기 분위기에서 성장시킨 시료와 비교해 볼때 평균적인 트리의 크기는 같게 나타났으나 시료들마다 수 트리의 크기가 좀 더 일정하지 않았다.

이상의 실험결과를 살펴보면 그림 3 에 나타난 바와 같이 annealing 분위기가 수 트리의 성장에 큰 영향을 미치지 않았고, 그림 4 의 실험에서 공기와 질소의 성장 분위기 간에 트리의 크기는 크게 차이나고 있으나 각각 새로운 side tree 가 발생한다는 점에서 주위 분위기가 수 트리의 발생과정과는 크게 관계없다는 것을 알수 있다. 그러나, 그림 4 에서 알수 있는 바와 같이 같은 annealing 조건이었으나 성장분위기가 공기인 경우가 질소 분위기에서 보다 더 크게 수 트리가 진전된 것으로 보아, 산소가 수 트리의 발생 과정에는 영향을 주지 못하나 진전과정에는 영향을 미치는 것으로 생각된다.

IV. 결론

CNRS 실험실 모델을 이용하여 순수한 저밀도 폴리에틸렌의 수 트리 시험에 대해 탈기 효과, annealing 분위기 효과 및 성장 분위기 효과 등을 고찰하여 다음과 같은 결론을 얻을수 있었다.

1. 고분자 시료를 수 트리 시험 이전에 탈기 시키는 것은 수 트리 성장에 큰 영향을 미치지 않는 것으로 나타났다.
2. annealing 분위기는 수 트리 성장에 있어서 중요한 변수는 아닌 것으로 생각된다.
3. 고분자 내부에 존재하는 gas의 성질은 수 트리의 발생 과정과는 무관하지만, 수 트리의 진전 과정과 관련이 있다고 생각된다.
4. 수 트리의 성장과정과 산소의 작용으로 인한 산화 현상과는 관련이 있는 것으로 생각된다.

참고 문헌

1. B.S. BERNSTEIN, Conf. Record of 1984, IEEE Int. Symp. on Electrical Insulation, p. 11-21 (1984)
2. A. GARTON et al, 1986 Ann. Report, CEIDP, p. 404-410 (1986)
3. J.C. FILIPPINI et al, IEEE Trans. on Elect. Insul., Vol. EI-21, p. 161-164 (1986)
4. C.T. Meyer et al, C. R. Acad. Sci. Paris, 291. Série, p. 247-249 (1980)

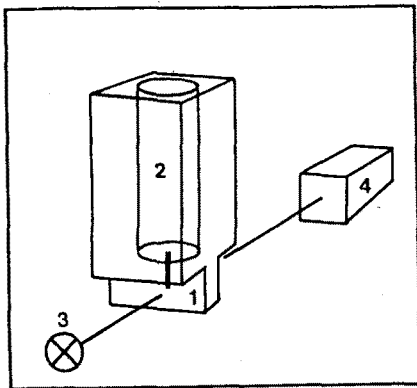


Fig. 1. CNRS laboratory model
 1. active part with needle imprint
 2. water reservoir
 3. light source
 4. optical arrangement

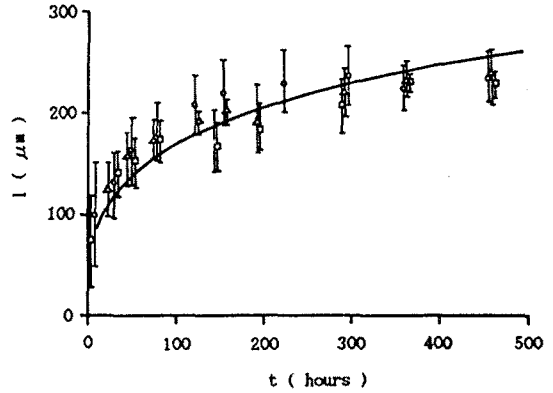


Fig. 2. The growth of water trees for different durations of deaeration (○: 2 Hr, △: 24 Hr, □: 48 Hr); solution concentration: 0.1 N

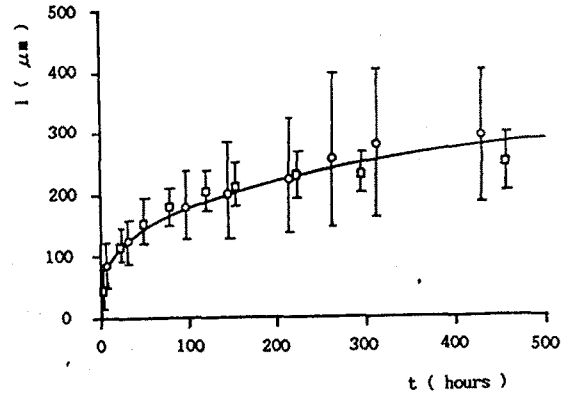


Fig. 3. The influence of annealing atmosphere on water trees ((1): nitrogen [○], oxygen [□]); solution concentration: 0.1 N

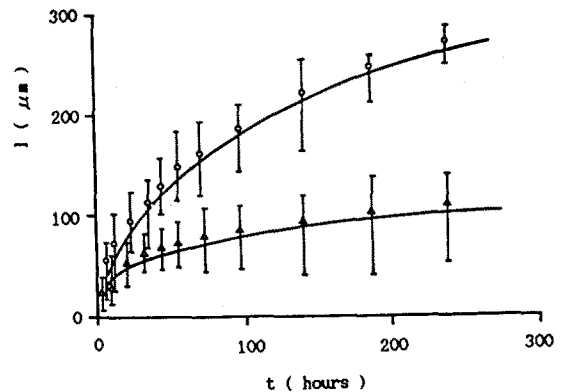


Fig. 4. The growth of water trees in (1) air [○], and in (2) nitrogen [△]

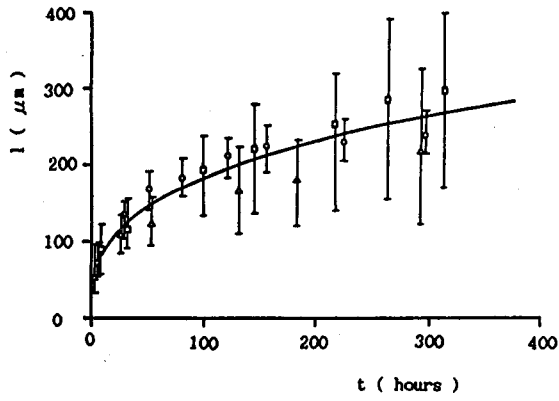


Fig. 5. The growth of water trees annealed under oxygen and grown in (1) air [□], in (2) oxygen [△] ; for comparison (3) [○] shows the growth in air of specimens annealed under nitrogen