

노면가진을 받는 승용차의 진동해석

최영휴*, 김원석**, 민헌기**, 이장부**

(Analysis of Vertical Vibration of a Passenger Car due to Road Excitation)

1. 서론

자동차는 주행시에 노면가진으로 인하여 진동을 받게 되는데 이러한 진동은 운전자의 승차감을 저하시킬 뿐만 아니라 화물과 차량 부품을 파손시키는 원인이 되기도 한다. 노면가진력은 주로 현가장치를 통하여 차체에 전달되어 차량의 진동을 유발하게 되므로 승차감을 향상시키려면 노면가진을 효과적으로 차단할 수 있도록 현가장치를 설계하여야 한다. 이를 위하여 본 논문에서는 차량을 현가장치의 형식에 따라 3가지 종류로 구분한 다음 각각을 12자유도로 모델링하여 노면이 불규칙(random)한 도로를 주행할 때의 승용차의 진동을 해석하고, 현가스프링의 강성과 속크 압소바의 감쇠값이 차체 수직 가속도 유효치(rms value)와 현가장치 유효행정(rms stroke length)에 미치는 영향을 분석하였다. 차량의 운동방정식은 현가장치의 비선형 특성을 고려하였기 때문에 미소 각운동의 가정에도 불구하고 비선형 방정식이 된다. 운동방정식의 해는 4차 Runge-Kutta 적분법을 사용하여 수치해석으로 구하였다.

2. 승용차의 진동해석

2.1 차량의 모델링

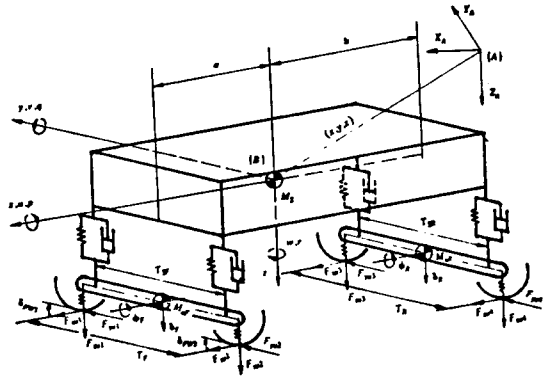
승용차는 Fig. 1에서 보는 바와 같이 현가장치의 형식에 따라서 3가지로 구분하여 모델링하였다. Fig. 1의 차량 모델은 각각의 차체의 구동운동 자유도를 제외하면 김원석[1]의 모델과 동일하다. 차량의 수학적 모델링을 위한 가정은 다음과 같다.

- (1) 모든 질량체는 강체이다
- (2) 차체는 수직 및 좌우 병진운동, 피칭(pitching), 롤링(rolling) 및 요우잉(yawing)의 5 자유도를 가지며, 차체의 롤링운동은 롤센터(roll center)를 중심으로 일어난다
- (3) 차축식 현가장치의 경우 차축은 수직 병진운동과 롤링의 2자유도를 가지며, 차체는 차축의 양단에 고정되어 있어서 운동자유도를 가지지 않는다
- (4) 독립 현가식인 경우에는 좌우 차체가 각각 수직 병진운동 자유도를 가진다
- (5) 조향핸들과 좌우측 전륜은 각각 조향운동 자유도를 가지나 본 해석에서는 정속 직진주행의 경우를 해석하므로 조향입력은 영으로 구속한다

* 한국기계연구소 기계공학연구부
** 서울대학교 공과대학 기계설계학과

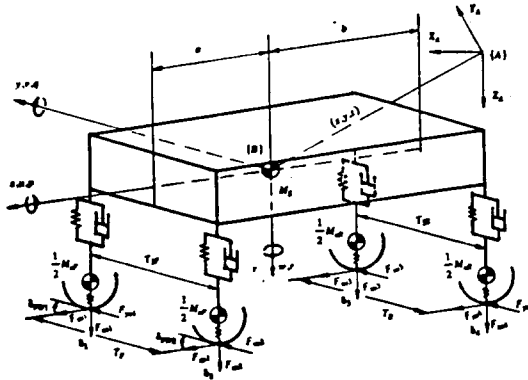
- (6) 차체와 차축의 회전 각운동과 각속도는 미소운동으로 가정한다
- (7) 차체와 차축의 상대변위는 각각의 무게중심간의 거리에 비하여 미소하다
- (8) 헨가 스프링과 속크 암쇼바의 감쇠계수는 비선형이다
- (9) 타이어의 강성은 등가의 스프링으로 간주하며 감쇠는 무시할 수 있다
- (10) 노면의 불규칙도는 좌우 차륜에서 동일하다

이상과 같은 가정하에 총 12자유도의 동역학적 차량 모델을 구성하였다.

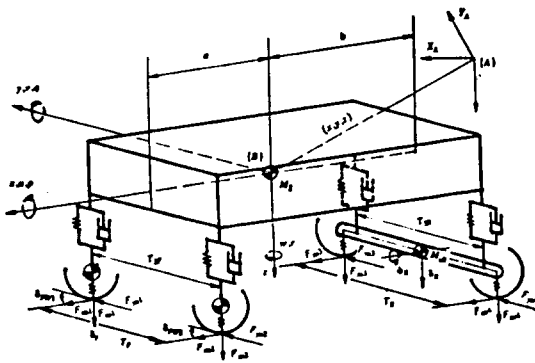


(c) MODEL 3 (Front and Rear Axle Suspensions)

Fig. 1 Analytical Vehicle Models.



(a) MODEL 1 (Front and Rear Independent Suspensions)



(b) MODEL 2 (Front Independent and Rear Axle Suspensions)

2.2 운동방정식

뉴턴-오일러 방정식을 이용하여 각각의 모델에 대한 운동방정식을 유도하였다.

Fig. 1에서 좌표계 {A}는 절대공간에 고정된 기준좌표계이며 {B}는 차체의 무게중심에 고정된 이동좌표계이다. 운동방정식은 관성항의 적(product)을 회피하기 위하여 이동좌표계 {B}의 성분으로 나타낸다. 각각의 차량 모델에 대한 운동방정식을 행렬 형식으로 나타내면 다음의 식(1)과 같다.

$$\begin{aligned}
 [M_1] \begin{Bmatrix} \dot{v} & \dot{w} & \dot{p} & \dot{q} & \dot{r} & \ddot{\delta}_1 & \ddot{\delta}_2 & \ddot{\delta}_3 & \ddot{\delta}_4 & \ddot{\delta}_{SW} & \ddot{\delta}_{FW1} & \ddot{\delta}_{FW2} \end{Bmatrix} &= \{F_1\} \\
 [M_2] \begin{Bmatrix} \dot{v} & \dot{w} & \dot{p} & \dot{q} & \dot{r} & \ddot{\delta}_1 & \ddot{\delta}_2 & \ddot{\delta}_R & \ddot{\phi}_R & \ddot{\delta}_{SW} & \ddot{\delta}_{FW1} & \ddot{\delta}_{FW2} \end{Bmatrix} &= \{F_2\} \\
 [M_3] \begin{Bmatrix} \dot{v} & \dot{w} & \dot{p} & \dot{q} & \dot{r} & \ddot{\delta}_F & \ddot{\phi}_F & \ddot{\delta}_R & \ddot{\phi}_R & \ddot{\delta}_{SW} & \ddot{\delta}_{FW1} & \ddot{\delta}_{FW2} \end{Bmatrix} &= \{F_3\}
 \end{aligned} \tag{1}$$

위 식 (1)에서 [M1], [M2], [M3]는 각각 차량 모델의 관성행렬이고, {F1}, {F2}, {F3}는 각각의 차량 모델에 작용하는 등가 합력 벡터이다.

2.3 노면함수

Fig. 2와 같은 형상의 범프 노면에 대한 노면함수 $z(x)$ 는 다음의 식 (2)와 같다.

$$z(x) = -0.004375x^2 + 0.35x \quad (2)$$

노면이 불규칙한 경우 노면의 요철 $z(x)$ 는 가우스 정상확률과정(stationary Gaussian random process)이라고 가정한다. 이 경우 Wiener-Kinchine의 식에 따르면 상관함수(correlation function)와 파워 스펙트럴 밀도함수(power spectral density function)는 푸리에 쌍(Fourier pair)을 이루며, 신호의 지연(delay)이 영일 때의 자기상관함수는 신호의 자승평균과 같다. 그러므로 노면 요철의 파워 스펙트럴 밀도함수가 주어지면 시간 영역에서의 노면형상 함수를 다음의 (3)식과 같이 코사인(cosine)함수의 조합으로 나타낼 수 있다.

$$z(x) = \sum_{n=1}^N \sqrt{4S(W_n)dw} \cdot \cos(W_n \cdot x/V - \Theta_n) \quad (3)$$

여기서, V 는 차량의 속도이고 W_n 은 n 번째 이산 주파수(discrete frequency)이며 Θ_n 은 다음의 (4)식과 같이 $[0, 2\pi]$ 영역에서 균일 확률분포를 가지는 불규칙 함수이다.

$$p(\Theta_n) = \begin{cases} 1/2\pi & , \text{ if } 0 < \Theta_n < 2\pi \\ 0 & , \text{ otherwise} \end{cases} \quad (4)$$

그리고 노면 요철의 파워 스펙트럴 밀도함수, $S(W)$ 에 대하여는 많은 연구가 이루어져 왔으나 다음의 (5)식과 같은 근사 모델이 가장 널리 사용되고 있다 [2-4].

$$S(W) = S_0 \cdot (1/W)^n \quad (5)$$

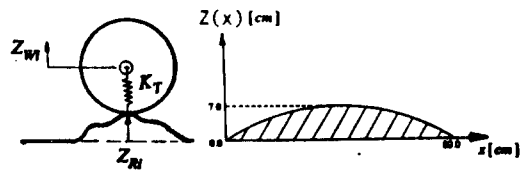


Fig. 2 Profile of the Road Bump.

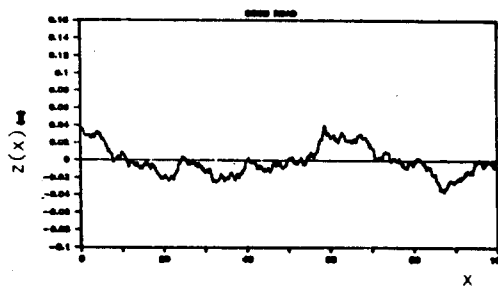


Fig. 3 An Example of Random Road Profile Calculated When the Roughness Coefficient, S_0 is $6.0 \times 10^{-6} \text{ m}^3$ and waviness, n is 2.18.

2.4 수치해석 및 실차시험

식(1)로 표현된 운동방정식의 수치해석을 위하여 4차 Runge-Kutta 적분법을 이용하였다. 수치해석에서의 적분 시간 간격은 0.0005초 ~ 0.001초로 하였다. 불규칙 노면 함수는 식(3)과 식(4)를 이용하여 사전에 Fig. 3과 같은 노면 데이터를 생성시켜서 수치해석시에 사용하였다.

실차시험은 차량이 20Km/h의 속도로 Fig. 2의 범프를 통과할 때에 차체의 수직 가속도를 측정하였다.

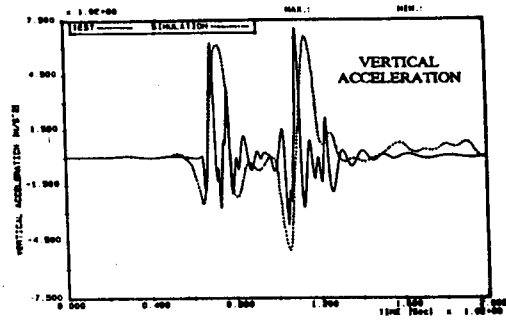


Fig. 4 Comparison of Analyzed Carbody Vertical Acceleration with That from Bump Passing Over Test for the Model 2 Vehicle.

3. 해석 결과 및 고찰

MODEL 2의 차량이 속도 20Km/h로 범프를 통과할 때의 차체 수직가속도의 해석 예를 Fig. 4에 나타내었다. 실선은 실차시험 결과이고 점선은 수치해석 결과이다. 실차시험 결과가 수치해석 결과에 비하여 고주파수 성분이 다소 많이 나타나고 있으나 경향은 비교적 잘 일치하고 있다. Fig. 5와 Fig. 6에는 각각 차량의 승차감 주파수(ride frequency)의 변화가 차체 수직가속도의 유효치와 현가장치의 유효행정에 미치는 영향을 나타내었다. 승차감 주파수는 전체 현가장치의 등가 스프링상수를 현가 질량으로 나눈 값의 제곱근으로 정의된다. 그러므로 현가질량이 일정할 경우, 승차감 주파수의 변화는 곧 스프링 상수의 변화이다. Fig. 7과 Fig. 8에는 각각 속크 감소바 감쇠율의 변화가 차체 수직가속도의 유효치와 현가장치의 유효행정에 미치는 영향을 나타내었다.

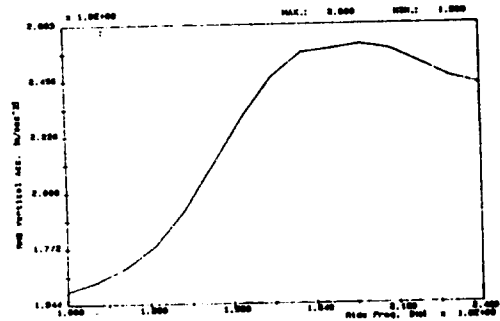


Fig. 5 Effect of Ride Frequency on R.M.S. Vertical Acceleration of the Carbody (MODEL 3).

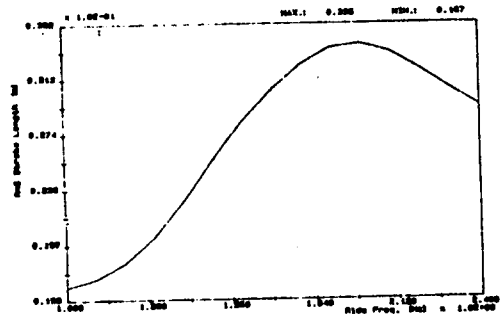


Fig. 6 Effect of Ride Frequency on R.M.S. Stroke Length (MODEL 3).

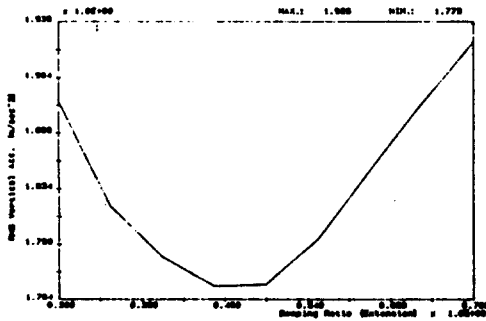


Fig. 7 Effect of Damping Ratio on R.M.S. Vertical Acceleration of the Carbody (MODEL 3).

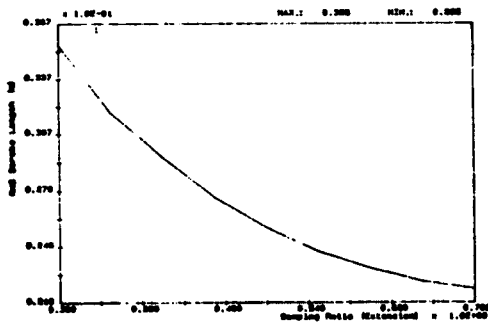


Fig. 8 Effect of Damping Ratio on R.M.S. Stork Length (MODEL 3).

4. 결론

본 연구에서는 승용차를 현가방식의 차이에 따라 전후륜 독립현가식, 전륜 독립-후륜 차축현가식, 전후륜 차축현가식의 3가지로 구분하여 각각 12 자유도계로 모델링한 다음 노면가진에 대한 진동을 해석하였다. 수치해석법을 이용하여 범프 통과시의 차량 진동을 해석한 결과는 실차시험

결과와 비교적 잘 일치하였다.

또한 불규칙 노면가진에 대한 차량의 진동을 해석하여 현가장치의 스프링 상수와 감쇠율의 변화가 승차감과 현가장치 유효행정에 미치는 영향을 평가하였다.

참고문헌

- [1] 김원석, 김중희, 지성철, 최영휴, 이장무, 김효근, "자동차 현가시스템의 동적 해석", 대한기계학회, '89 추계학술대회 초록집, pp. 134 - 137, 1989.11.
- [2] M. A. Dokainish, M. M. ElMadany, "Dynamic Response of Tractor-Semitrailer Vehicle to Random Input", proc. of 5th VSD-2nd IUTAM Symposium, 1978.
- [3] J. D. Robson, K. M. A. Kamash, "Road Surface Description in Relation to Vehicle Response", proc. of 5th VSD-2nd IUTAM Symposium, 1978.
- [4] A. N. Heath, "Modelling and Simulation of Road Roughness", proc. of 11th IAVSD Symposium, 1989.
- [5] Ladislav Rus, "Response of the Vehicle Nonlinear Model to the Random Excitation", proc. of 11th IAVSD Symposium, 1989.
- [6] Pinhas Barak, "Design and Evaluation of an Adjustable Automobile Suspension", SAE 890089.