

22.9kV CN/CV 전력 케이블의 상시 허용전류에 관한 연구

김정배*, 김정태, 구자운 (한양대학교)
 선종호, 류희석, 조연욱 (한국전기연구소)

A study on the continuous permissible current rating in 22.9kV CN/CV underground distribution power cables

J.B.KIM*, J.T.KIM, J.Y.KOO (HANYANG UNIV.)
 J.H.SUN, H.S.RYU, Y.O.CHO (KERI)

ABSTRACT

Referring to the calculation of the continuous permissible current rating in 22.9kV CN/CV underground distribution power cables, the current and temperature have been fully discussed and analyzed based on their three different values: one is the actually measured value throughout our test and the other two are calculated in connection with different specifications IEC-287 and JCS-168-D respectively.

For this purpose, our test has been carried out with real cables which have been under stress either with induced current or with rating voltage. In the former, the calculated current of IEC-287 shows closer value to the measured one than that of JCS-168-D does. In the latter, there has been little difference on the temperature comparing with that measured without voltage application.

Therefore, we think that it is preferable to choose the IEC-287 specification for the calculation of the continuous permissible current rating in the commercially power cables.

I. 서론

배전계통의 전력수송을 위하여 지금까지는 건설과 보수가 쉽고 공기절연을 사용함으로써 건설비가 저렴하다는 장점때문에 주로 가공선을 이용해 왔으나, 코로나 발생에 따른 전파장애, 소음의 발생, 뇌격 및 풍설등 기후환경에 의한 사고발생, 지가의 상승, 인구밀집 지역에서의 안전문제들 때문에 도심지역 및 도시근교에서는 가공선로의 중설이 어려운 상태에 있다. 따라서 국내에서도 배전계통으로 중설되는

선로와 기존의 가공선로를 교체하는데 있어서 22.9kV급 XLPE 지중 케이블을 사용하고 있다.

지중선로에 사용되는 전력 케이블은 계통의 안정성을 결정하는 중요한 요소로서 지중선로의 증가에 따라 더욱 큰 비중을 차지하고 있으며, 전력 케이블의 성능을 결정하는 허용전류는 신뢰성 있는 전력수송을 위하여 가장 먼저 고려되어야 한다. 케이블의 허용전류는 주어진 조건하에서 통전할 수 있는 전류값으로 상시 허용전류, 사고시 허용전류, 단락시 허용전류로 나누어 볼 수 있는데 본 연구에서는 일반적인 허용전류라 할 수 있는 상시 허용전류에 대해 다루었다.

상시 허용전류를 계산하는 방식으로는 대표적으로 IEC-287-Second edition (1982)과 JCS-168-D (1980)가 있는데, 이 두 규격의 기본적인 맥락은 같지만 부분적으로 수식과 고려대상에 있어서 차이가 있기 때문에 그동안 많은 논의가 되어 왔다. 현재 국내에서는 일본의 전력기술을 많이 도입했기 때문에 주로 JCS-168-D를 이용하고 있으나, 국내의 22.9kV XLPE 케이블에 있어 실제 적용 여부에 대해서는 미지수로 남아 있다.

본 연구에서는 국내 배전계통에 설치되는 22.9kV CN/CV 케이블 (Concentric Neutral/Cross-linked polyethylene insulated Vinyl sheathed cable)에 적용할 수 있는 적합한 규격을 채택하기 위하여, IEC-287과 JCS-168-D 규격으로 계산한 상시 허용전류값과 한국 전기 연구소에서 개발된 시스템에 의거하여 시험을 하여 얻은 측정값을 비교 검토하였다.

II. 허용전류 계산 이론 및 시험 방법

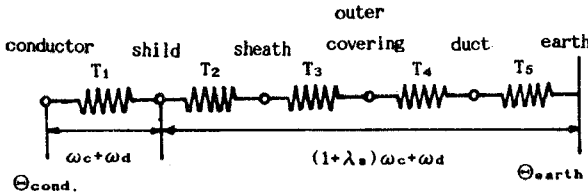
1) 상시 허용전류의 이론적 계산

XLPE 케이블의 상시 허용전류는 케이블 도체의 온전온도를 90°C로 유지하면서 케이블에 통전할 수

있는 전류값이며, 케이블의 도체저항, 유전체 손실, 열적상수 및 주위조건등의 변수에 의하여 결정된다. 이러한 변수에 대하여 국제적으로 인정된 규격으로는 IEC-287 과 JCS-168-D가 있으므로 이것에 준하여 상시 허용전류를 고찰해 보면 다음과 같다.

1) 전류를 인가한 경우의 상시 허용전류

상시 허용전류를 계산하기 위한 케이블의 등가회로는 그림 1과 같으며, 두 규격의 기본이 되는 상시 허용전류는 식 (1)과 같이 나타낼 수 있다.



- T₁ : thermal resistance between conductor and shield.
- T₂ : thermal resistance between shield and sheath
- T₃ : thermal resistance of outer covering
- T₄ : external thermal resistance
- T₅ : thermal resistance of duct or soil
- ω_c : conductor loss (I²R)
- ω_d : dielectric loss
- λ_s : sheath loss
- Θ_{cond.} : conductor temperature
- Θ_{earth} : earth temperature

그림 1. 케이블의 등가회로

$$I = \sqrt{\frac{\Theta_{cond.} - \Theta_{earth} - \omega_d(0.5T_1 + T_2 + T_3 + T_4 + T_5)}{R \cdot T_{th1}}} \quad (1)$$

; T_{th1} = T₁ + (1 + λ_s)(T₂ + T₃ + T₄ + T₅)

외부의 영향을 받지않기 위해 시험에 사용된 실제 케이블은 실내에서 기중 포설을 하였으며, 도체온도를 측정하기 위하여 전류만 인가하였고, 또한 CT를 사용하여 전류를 인가하였기 때문에 중성선 개회로를 구성하였다. 따라서 식 (1)에서 T₅, ω_d, λ_s는 고려하지 않아도 되므로 식 (2)와 같이 단순화 시킬 수 있다.

$$I_c = \sqrt{\frac{\Theta_{cond.} - \Theta_{amb.}}{R \cdot T_{th2}}} \quad (2)$$

; T_{th2} = T₁ + T₂ + T₃ + T₄

Θ_{amb.} = ambient temperature.

식 (2)에 기초를 둔 IEC-287과 JCS-168-D를 비교하면 표 1과 같은 부분적 차이를 발견할 수 있게 된다. 이때 절연체 표면온도는 식 (2)를 변형해서 다음과 같이 구할 수 있다.

$$T_{ins.} = \Theta_{cond.} - (I_c^2 \cdot R \cdot T_1) \quad (3)$$

비	구	비	구
	동		동
	IEC - 287	JCS - 168 - D	
AC resistance of conductor	$R = R' (1 + Y_s)$	$R = R' (1 + Y_s)$	
Thermal resistance	$T_1 = (\rho_1 / 2\pi) \# \ln(1 + (2t_1 / d_c))$	$T_1 = (\rho_1 / 2\pi) \# \ln(1 + (2t_1 / d_c))$	JCS는 고려하지 않음.
	$T_2 = (\rho_2 / 2\pi) \# \ln(1 + (2t_2 / D_s))$	$T_2 = (\rho_2 / 2\pi) \# \ln(1 + (2t_2 / D_s))$	
	$T_3 = (\rho_3 / 2\pi) \# \ln(1 + (2t_3 / D_s'))$	$T_3 = (\rho_3 / 2\pi) \# \ln(1 + (2t_3 / D_s'))$	
	$T_4 = (1 / \pi D_s) \# h(\Delta \theta_s) (1/4)$	$T_4 = (1 / 2\pi) \# \ln(10 \rho_4 / \pi D_s)$	IEC : h, Δθ _s 를 사용하여 수치 해석적으로 고려 JCS : 피복체의 열방산 계수만 고려
	$T_{th2} = T_1 + T_2 + T_3 + T_4$	$T_{th2} = T_1 + T_3 + T_4$	

- R: ac resistance of conductor at maximum operating temperature
- R': dc resistance of conductor at maximum operating temperature
- Y_s: skin effect factor
- ρ₁: thermal resistivity of insulation layer
- ρ₂: thermal resistivity oh Busikpo
- ρ₃: thermal resistivity of outer covering
- ρ₄: thermal resistivity of heat dissipation
- d_c: diameter of conductor
- D_s: diameter of insulation

- D₀*: external diameter of cable
- t₁: thickness of insulation between conductor and shield
- t₂: thickness of bedding
- t₃: thickness of serving
- h : heat dissipation coefficient
- Δθ_a: excess of cable surface temp. above ambient temp.

표 1. IEC-287과 JCS-168-D의 수식적 비교

1) 전압을 인가한 경우의 온도 상승

전압을 가한 경우는 상시 허용전류에 직접적인 영향을 미치는 유전체 손에 의한 온도상승을 고려해야 하며, 이때 유전체 손에 의한 온도상승식은 식 (4)와 같다.

$$T_d = \omega \cdot C \cdot U_0 \cdot \tan \delta \cdot (0.5T_1 + T_2 + T_3 + T_4) \quad (4)$$

; C : capacitance

U₀: voltage to earth

2) 시험에 의한 상시 허용전류 측정방법

본 연구를 위한 시험과정은 그림 2와 같이 진행된다.

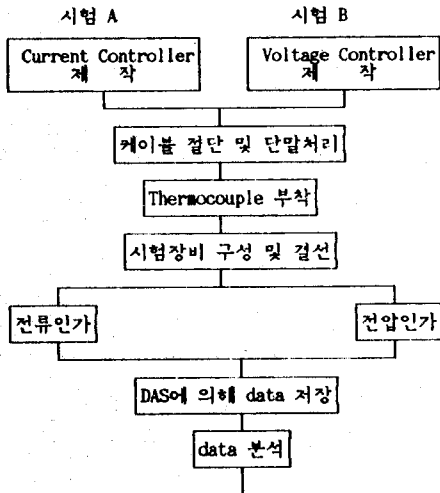


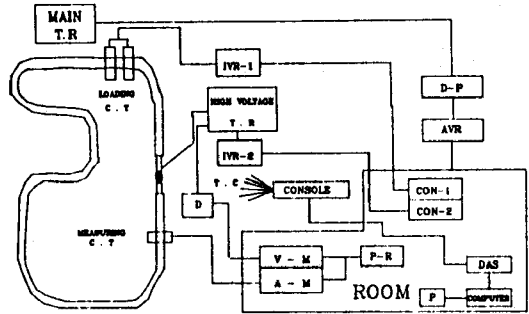
그림 2. 시험 순서도.

1) 전류를 가한 경우 (시험 A)

한국 전기연구소에서 다년간에 걸쳐 직접 제작한 Current Controller (CON-1), Voltage Controller (CON-2)는 그림 3에서 보는 바와 같이 IVR-1, IVR-2를 구동시켜 케이블에 전류 및 전압을 인가하는 장비로서, 정확도가 무척 중요하기 때문에 별도로 전류계 (A-M),

전압계 (V-M)를 설치하였다. 22.9 kV CN/CV 케이블 (325 mm²)을 30 mm 절단하여 포설한 후, 3 mm 간격으로 구분하여 10개의 구간으로 구성하였다. 각 구간에 드릴로 도체부분까지 하나의 구멍을 뚫고 Thermocouple (T.C)을 설치하였으며, 'T' 형태로 케이블 외피를 절개한 후, 절연체 표면에 각 구간마다 1개씩 10개의 T.C를 설치하였다. 그리고 케이블 외피와 대기중에 각각 1개씩 설치하여 총 40개의 T.C를 설치하였다.

시험회로는 그림 3과 같이 구성하였으며 CON-1에 연결된 IVR-1을 구동시켜 케이블에 전류를 인가하였고, 각 부분의 온도를 측정하기 위하여 T.C로 부터 나온 data를 DAS(data acquisition system)를 이용하여 5분마다 CRT 화면상에 나타내었으며, 도체온도가 90°C (± 3°C)로 되는 점을 기준하여 data를 산출하였다. 이렇게 구한 data를 computer에 저장시켰으며, 저장된 data를 Symphony program을 이용하여 분석하였다.



- IVR : induced voltage regulator
- D-P : distribution panel
- AVR : automatic voltage regulator
- CON : controller
- P-R : pen recorder
- P : printer
- D : divider

그림 3. 시험 회로도

ii) 전압을 가한 경우 (시험 B)

시험 A는 전류만 가한 시험이므로 실제 시스템에 적용할 수 있다고 단정하기에는 어렵기 때문에 케이블에 전압을 인가하여 전압에 의한 온도상승폭을 시험할 필요성이 있다. 시험 B는 시험A와 동일한 케이블을 30 mm 절단하여 설치하였으며, 전압 인가시에는 도체와 절연체 표면의 온도를 측정할 수 없기 때문에 케이블 외피 표면과 대기중에만 각각

10계직 총 20개의 T.C를 설치하였다. 케이블에 45 kV의 전압을 인가한후, 유전체 손에 의한 온도 상승폭이 일정해진 후에 얻은 data를 저장·분석 하였다.

Ⅲ. 시험 결과 및 고찰

22.9 kV CN/CV 케이블에 대해 전류만을 고려한 경우, IEC-287 과 JCS-168-D의 규격을 사용하여 얻은 이론적 계산값과, 시험 A를 통해 얻은 측정값에 대한 비교를 표 2에 나타내었다. 표 2에서 측정값과 IEC-287에 의한 이론적 값을 비교해 보면 상시 허용전류 차이는 약 20 A 정도이나, JCS-168-D에 의한 이론적 값은 측정값과 약 100 A 정도의 큰 차이를 보이고 있다. 또한 절연체 표면 온도도 JCS-168-D보다는 IEC-287에 의한 이론적 값이 측정값과 훨씬 유사함을 알 수 있다.

계산 및 측정 조 건		계 산 값				측 정 값	
		IEC - 287		JCS - 168 - D			
도체 온도	주위 온도	허용 전류	절연체 표면온도	허용 전류	절연체 표면온도	허용 전류	절연체 표면온도
18.91℃	11.00℃	1097.5A	62.89℃	1014.1A	60.61℃	1120 A	63.13℃
10.00℃	11.90℃	1099.0A	63.91℃	1015.4A	61.63℃	1120 A	64.23℃
10.27℃	13.99℃	1084.5A	64.86℃	1003.5A	62.56℃	1100 A	64.50℃
11.20℃	13.02℃	1099.6A	65.08℃	1015.7A	62.80℃	1120 A	65.28℃
11.76℃	15.01℃	1088.3A	66.17℃	1006.5A	63.90℃	1100 A	66.00℃

표 2. 전류만 인가했을 때 이론에 의한 상시 허용전류 계산값과 실제시험에 의한 측정값

표 3에 전압을 인가한 시험 B의 결과를 나타내었으며, XLPE 케이블에 있어서 전압으로 인하여 발생하는 유전체 손에 의한 온도 상승은 전류에 의한 온도 상승에 비해 상당히 작음을 알 수 있다.

계 산 값		측정값
IEC-287	JCS-168-D	
0.13℃	0.14℃	0.22℃

표 3. 유전체 손에 의한 온도상승

따라서 표 2에 나타난 상시 허용전류는 실제 운전중에 있어서도 적용할 수 있다고 생각되며 JCS-168-D보다는 IEC-287에 의한 상시 허용전류 규격이 22.9kV CN/CV 케이블의 상시 허용전류를 계산하는데 더욱 적합하다고 생각된다.

Ⅳ. 결 론

22.9 kV CN/CV 케이블의 상시 허용전류를 구하는데 있어서, IEC-287과 JCS-168-D의 두 규격으로 계산한 상시 허용전류값은 현저한 차이가 있었으며, 본 연구에서 수행한 시험결과를 토대로 하여 다음과 같은 결론에 도달하였다.

- 22.9 kV CN/CV 케이블의 상시 허용전류 계산에 대한 규격은 지금까지 국내에서 많이 사용한 JCS-168-D보다 IEC-287이 훨씬 더 적합하다.
- 22.9 kV CN/CV 케이블의 상시 허용전류에 주된 영향을 미치는 것은 전류에 의한 온도 상승이며, 전압에 의한 온도상승은 무시할 정도로 작다.

한편 본 연구에서는 고려하지 않았으나, 보다 정확한 규격을 산출하기 위하여 실제 상황에서 발생되는 최외 손실율, 케이블 상호간의 자기유도현상, 미설 토양등에 대한 세심한 연구와, 외피온도 측정으로 도체온도에 대한 정확한 정보를 얻어 실제 운전상에 응용할 수 있는 열 분포 해석에 대한 연구가 수행되어야 하며, 이를 위하여는 제조업체와의 긴밀한 협조가 요구된다.

참고문헌

1. JCS 제 168호 D (1980)
2. IEC Publication 287-Second edition (1982)
3. IEC Publication 288-Second edition (1978)
4. Korea Electric Power Corp. Standards ; ESA 126-640-650
5. C.C.Barnes, "Power cable ;their design and installation"