

Power SIT 고주파 인버터와 응용시스템

김 동 희\*                      김 오 희                      조 기 연  
 한국 전기 연구 소                      전력 전자 연구 부

High - Frequency Inverter Using Power SIT  
 and Its Application System

Kim, Donghee,                      Kim, Yohee,                      Joe, Kiyoun  
 Korea Electrotechnology Research Institute (KERI)

1. 서 론

전력용 반도체 Switching Device를 이용한 정적 전력변환장치의 하나인 고주파 인버터는 산업용 및 가전·민생용 유도 가열(유도로) 전원에서 부터 강력 초음파 발전장치, 고주파 인버터 제어용접기, OA 기기전원등에 이르기까지 광범위한 응용분야가 있으며, 최근에는 부하대상 시스템에 적합한 전력변환장치의 개발이 진행되고 있다. (1)(2) 한편 고주파 전력용 반도체 소자로는 A-SCR, SI-Thy 및 SIT, MOSFET, IGBT 등이 연구, 개발되어 실용화에 박차를 가하고 있다. (3)(4) 그중에서도 SIT(Static Induction Transistor 이하 SIT로 약칭)는 MOSFET와 비교하면 Switching 속도에서는 뒤떨어지나 하나의 Unit로 고전압, 대전류를 고속 Switching 제어에 의해 효율 좋게 행할 수 있는 Device로서 각광을 받고 있다. (5) 이러한 배경으로 볼때 SIT을 도입한 고주파 인버터의 연구 개발 및 주변 기술의 확립이 요구되어지고 있다.

본 논문은 종래의 Thyristor 방식의 공진회로 기술을 기초로 하여 (6)(7) 인버터 내부에 가변전압, 가변주파수 기능을 부여한 SIT 고주파 인버터 회로 명식과 drive 기술 및 유도 가열 응용 시스템에 대하여 논하고자 한다.

2. Power SIT의 drive 기술

그림 1은 소전류, 고전압영역에서의 SIT 출력특성을 나타내고 있다. SIT는 Depletion mode 로써 normally-on(Drain-Source 가 단락상태) 특성을 갖고 있으며  $V_{sg} = +0.7(V)$  정도 (Gate-Source 간의 Pn 접합부 순전압 강하)에서 on 전압이 가장 적고,  $V_{sg} = -30(V)$  이하에서는 순방향 전압을 600(V) 정도까지 전류를 저지하는 성질을 갖고 있다. SIT의 Switching 속도는 drive 회로 방식에 따라 영향이 크다. (5)

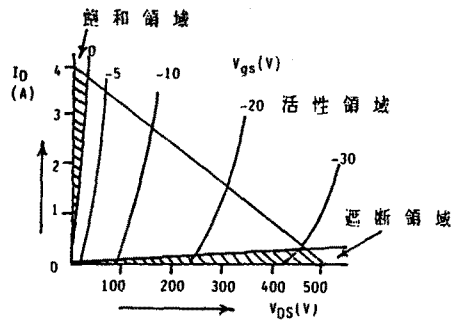


그림 1. SIT 출력 특성

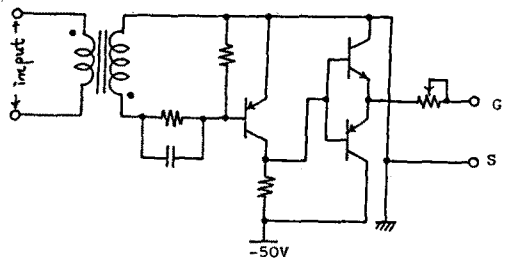


그림 2. SIT drive 회로 (i)

특히 고속 Switching 동작을 시킬 경우 Gate-Source 간에 존재하는 입력용량의 영향이 크므로 빠른 시간내에 충전이 과도적인 전류를 올려 입력용량을 충전시켜 줄 수 있는 회로방식이 필요하다. 그림 2와 그림 3은 본 연구소에서 개발하고 있는 SIT drive 회로를 나타내고 있다. 그림 2의 drive 회로는 입력용량에 과도적인 충전전류를 올려주 기 위해 출력단을 Complementary 구성으로 하여 전류를 증폭시켜 Switching 속도를 개선시키고 있다. 또 Gate-Source 간에 정의 drive 신호를 인가하는 것에 의해 Drain - Source 간 포화전압을 저감시키는 효과를 갖고 있다. 그림 3의 drive 회로는 수십 KW의 대출력용 인버터에 사용이

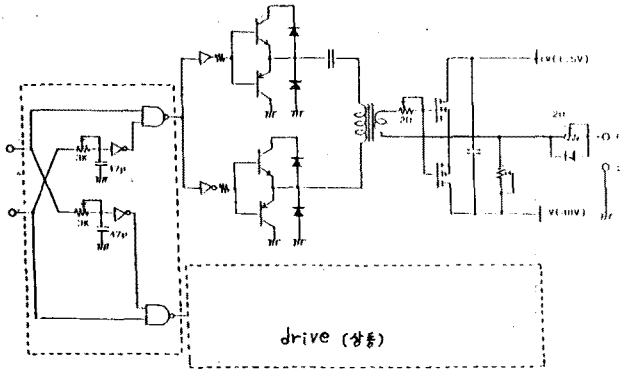


그림 3. SIT drive 회로 (ii)

가능한 회로이며, Switching주파수는 100KHZ-500 KHZ에 달하고 있다. 더욱이 제어신호 발생회로에 이상이 있을 경우 SIT의 보호를 위해 drive회로에서 항상 SIT를 차단시킬 수 있는 기능을 갖고 있다.

그림4은 그림3의 drive회로를 사용하여 SIT(2SK 183HE)를 Switching동작시켰을때의 drive신호의 실측파형을 나타내고 있다.

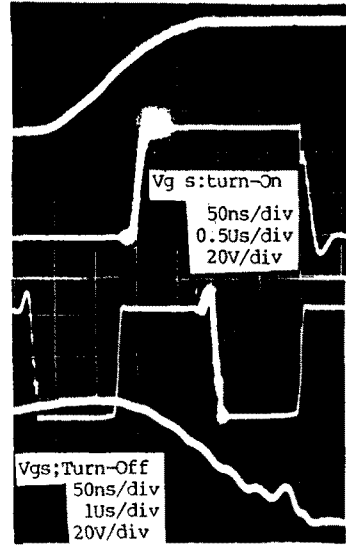


그림 4. Gate신호의 실측 파형

### 3. 제안 고주파 인버터 회로 구성과 특징

고주파 인버터는 부하에 대하여 전류원으로 동작하는 전류형과 전압원으로 동작하는 전압형으로 구분되나, Power Device의 구성에 의해 회로영식도 다양하게 분류된다. 본 논문에서는 VVVF 기능을 가진 신방식 SIT 고주파 인버터회로를 제안하고 있다.

그림 5은 종래의 full-bridge형 고주파 인버터에 VVVF 기능을 넣은 단일공진 PWM고주파 인버터 회로를 나타내고 있다.

그림5에 도시한 인버터의 VVVF 기능은

- i) 각 Arm Switch의 drive신호를 Shift
  - ii) drive신호의 Pulse폭을 변화
- 하므로써 실현된다. 즉 부하에는 PWM 제어된 출력 전압( $V_{ab}$ )이 인가되어 진다.

그림6은 순시공진 전류 합성 제어영역, 그림7은 순시공진 전압 합성 제어영역 고주파 인버터를 나타낸다. (7) 이들은 Unit 인버터인 half-bridge형

인버터를 직류전원에 대하여 병렬·복합화하여 각 Unit 공진회로의 공진전류( $iL1, iL2$ ) 및 공진전압( $V_{C1}, V_{C2}$ )을 Gate신호의 위상차 각에 의하여 순시 합성 제어하여 VVVF 동작을 실현하고 있다.

제안 고주파 인버터의 특징은 정상상태동작이 반주기 대칭이며, Switching 손실이 적고, Switching 시의 Surge 전압 발생이 적다. 또 Switching 소자의 인가전압이 직류전원전압이상으로 되지 않으므로

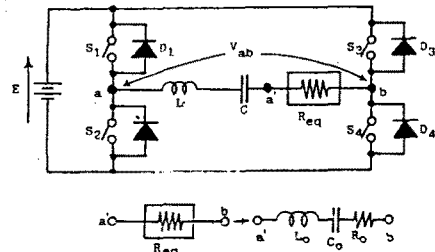


그림 5. 단일공진 PWM고주파 인버터

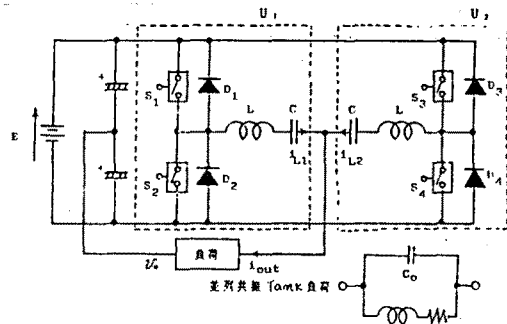


그림 6. 순시공진 전류 합성 제어영역 고주파 인버터

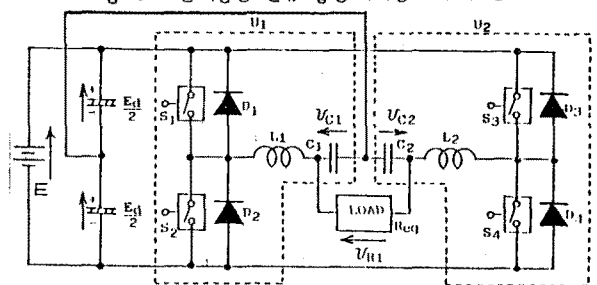


그림 7. 순시공진 전압 합성 제어영역 고주파 인버터

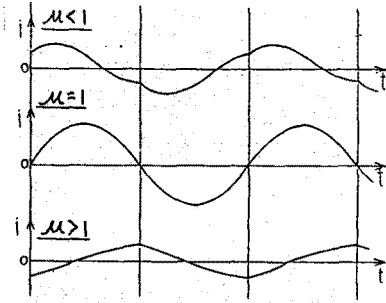


그림 8. 인버터 회로의 동작 mode

직류 전원 전압을 device정격치까지 높일 수 있으므로 고전압, 저전류 공급영역을 취해 회로손실을 경감시킬 수 있다.

4. 제안 SIT고주파 인버터의 정상 특성

제안 고주파인버터는 그림7에서 보여 주는 것과 같이 출력주파수 ( $f_o$ )와 공진회로의 고주파수 ( $f_r$ )가 일치되는 완전동조 Switching mode를 중심으로 하여 그 개조관계에 의해 전류진상 mode ( $\mu > 1$ )와 전류진상 mode ( $\mu < 1$ )로 분류된다. (단  $\mu = f_o / f_r$ ) 제안 고주파 인버터는 상기의 전 동작 mode에서 운전되며, 종래의 Thyristor 방식에서는 운전이 불가능한 동작영역을 제안 고주파인버터에서는 운전이 가능함을 의미한다. 특히  $\mu < 1$ 의 운전상태에서는 turn-on시 E 급 Switching 동작을 아므로 Switching 손실이 경감 될뿐만 아니라, 무효전력 처리를 위한 anti - parallel diode의 역회복 시간이 인버터 운전시 문제가 없는 장점을 갖고 있다.

그림9는 그림5의 회로에 있어서 위상차각 ( $\theta$ )와  $\mu$ 에 대한 출력전력 ( $P_o$ ) 제어특성을 나타낸다.  $P_o^*$  제어특성은  $\theta$ 의 변화에 대하여 임의의 동작주파수를 선정하여 운전할 경우에 있어서도 거의 직선성을 갖고 제어됨을 알수있다.

단  $\lambda = R/Z_s$ ,  $Z_s = 2\sqrt{L/C}$ ,  
 한편 종래의  $\mu$ 에 의한  $P_o$  제어특성은  $\mu$ 를 변화시킴에 따라  $P_o$ 가 급격히 감소하는 특성을 갖고 있으므로  $P_o$ 의 제어범위가 감소한다는 단점을 갖고 있다. 즉 가열과정이 진행됨에 따라  $\lambda$ 가 변화하므로  $P_o$  제어범위가 급격히 감소 된다는 것을 의미한다. 그림10은 그림6의 회로에 있어서  $\lambda$ 와  $\theta$ 를 변화시켰을때, 회로역바이어스 시간 특성을 나타낸다. 역바이어스 시간은  $\theta = 0^\circ$ 일때 최소의 값을 나타내며,  $\theta$ 의 증가에 따라 역바이어스 시간은 길어지는 특성을 나타내고 있으므로 부하 변동에 대하여 제안 고주파 인버터의 역바이어스

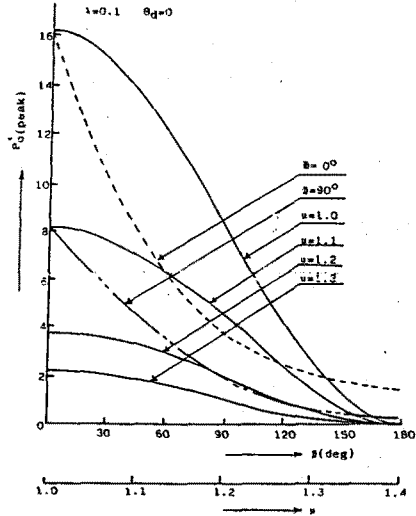


그림 9. 정상 출력 제어 특성

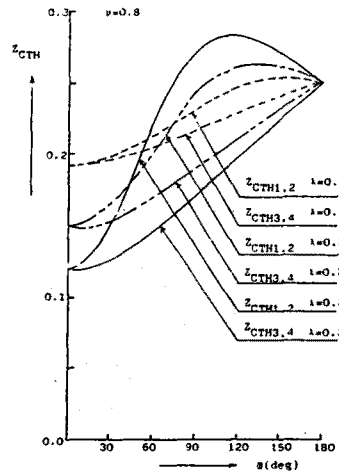


그림 10. 회로 역바이어스 시간 특성

시간은 각단의 인버터에서 충분히 얻어지고 있다.

5. 유도 가열 응용과 시스템 제어 기술

그림5의 회로에 전력용 SIT(2SK183HE, 2SK183I)를 도입하여 구체적으로 구성 실현한 유도 가열용 단일 공전PWM제어형 고주파 인버터 System을 그림11에 나타내고 있다. 전력변환부는 3상 200(V)의 상용전원에 콘덴서 input type의 정류장치와 제안 인버터 그리고 고주파 Transformer, work-coil 계로서 구성되어져 있다. System 제어는 부하 직렬 공진 tank 회로 계를 동조시키기 위한 위상 동기 Loop (Phase Locked Loop I)로서 출력주파수를 추종 제어 하고 있으며, 출력 전력 제어를 위한 Phase Locked Loop (II)로 기존 신호

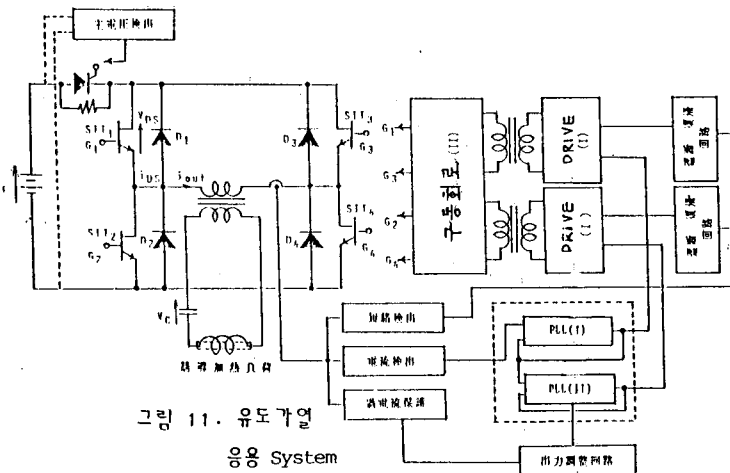


그림 11. 유도 가열 응용 System

G1 에 대하여  $\theta$  만큼 Shift 한 제어 신호 G3 를 적용기에 인가하는 직류 기준 전압에 의해 제어를 실현하고 있다. 또한 SIT를 단락과 과전류로부터 보호하기 위한 보호제어 회로도 구성되어 있으며, 그림13는 단락전류가 흐를때 그림3의 drive 회로에 의해 단락전류가 500( ns ) 이내에 차단되는 것을 보여 주고 있다. SIT 의 normally-on 특성을 hard - ware 적으로 극복하기 위해 Gate 차단상태를 검출한 후 System 이 운전계시를 행하도록 하고 있다.

그림12는 본 System을 차단시켰을때의  $V_{gs}$  및 기동시 응답특성을 실측한 출력전류 파형을 나타내고 있다.  $V_{gs}$  의 차단은 2 - 5 Cycle 이내에서 즉시 차단상태로 되어지며 기동시 6Cycle 이후에는 Peak 치가 정상상태치와 거의 같은 값으로, 기동정지시 과도적 전류의 발생이 없어 손실에 기동, 정지가 행하여 짐을 알 수 있다.

6. 결 론

본 연구는 최근 주목을 끌고 있는 신형 전력용 반도체 고주파 Switching Device인 SIT를 도입한 고주파 인버터 회로 형식과 유도 가열 응용 기술에 관해 논했다. 시작 System을 실제 운전한 결과 주회로 및 기초 주변기술의 확립에 충분한 자료를 얻었다. 현재 연구중인 고출력 고주파 인버터의 개발 뿐만 아니라, 신형 고주파용 전력 반도체 (SITHY, IGBT, MOSFET 등)를 이용한 새로운 특수 전원 System도 연구 개발 할 예정이다. . . . .  
 결론으로 지면 관계상 본 연구결과를 상세히 기술하지 못함을 안타깝게 여기며 다음 기회를 기대 하는 바이다.

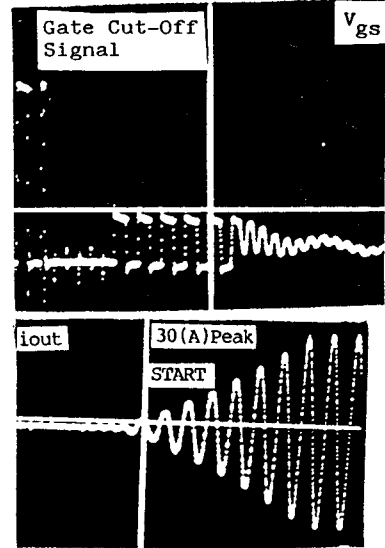


그림 12. 차단시의  $V_{gs}$ 와 출력 전류 파형

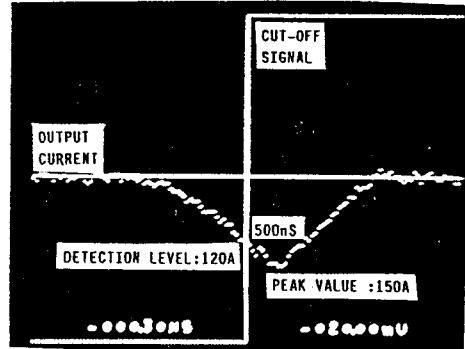


그림 13. gate 차단시 단락전류의 실측파형

참 고 문 헌

- (1) A. Colens : "Design and Applications of High-Power Ultrasonic Converters ASCR'S", R.C.A Note AN-6628 (1978)
- (2) W.E. Frank ; "Solid State RF Generators for Induction Heating Applications", IEEE IAS, 82i 35A (1982)
- (3) J.I Nishizawa ; "High-Frequency High-Power Static Induction Transistor", IEEE Trans. Vol. ED-25. No.3 (1978)
- (4) M.Smith-; "Insulated-gate transistors", END, 9 (1984)
- (5) Tokin ; "SIT HAND BOOK", (1985)
- (6) D,H, Kim ; "Resonant Current Phasor Control -Based High-Frequency Inverter" Kobe, Uni, No.33 (1986)
- (7) 김동희 ; "자기소요형 Power device을 사용한 순시 전압제어형 고주파 공진인버터와 특성해석", 전학지 Japan, Vol.107-D, No. 2. (1987)