

고조파 예측계산 프로그램 개발

신 권 학
한전 기술연구원

박 종 근
서울대학교

강 영 석
한전 기술연구원

Calculation Program for Prediction of Harmonics

SHIN, KEON HAK
KEPCO RESEARCH CENTER

PARK, JONG KEUN
SEOUL UNIV.

KANG, YOUNG SHUK
KEPCO RESEARCH CENTER

1. 서론

수년 전부터 energy 절약형 기기로서 반도체를 이용한 전력 제어기가 대폭적으로 증가하고 있으며 이러한 기기는 다량의 고조파를 발생, 계통으로 유입시키고 이로 인한 각종 장애 및 사고를 일으키고 있는 실정이다.

이같이 고조파 발생 기기가 계속 증가하고 고조파에 의한 장애 발생의 빈도가 많게 됨은 충분히 예견되는 일이고 전력공급의 신뢰도 및 전력 품질의 향상을 위하여는 아래와 같은 고조파 대책을 생각할 수 있겠다.

- 1) 고조파 발생량의 저감(pulse 수의 증가 등)
- 2) Impedance 의 변경(교류 필터 설치 등)
- 3) 기기의 내량 강화(특수 내량품의 설치 등)

이상에서 1)-3)의 대책을 효과적으로 강구하기 위하여는 전력계통에 유입된 고조파 성분이 어느 정도 분포하고 동시에 전압왜율이 어느 정도의 크기로 되는 가를 파악하는 일이 필요하다. 다시 말하면, 전력계통에 있어서 고조파 성분의 크기 및 분포상태를 예측하는 프로그램이 필요하다.

2. Program 내의 예측계산 수법

2.1 고조파 분포 계산

전력계통은 발전기, 변압기, 선로 등의 전력

설비와 회전기 등의 부하설비 및 역률 개선용 콘덴서나 리액터 등 많은 기기로 구성되어 있다. 따라서 고조파 발생원에 의해 계통에 유입된 고조파 분포특성은 이러한 설비 및 부하의 고조파 임피던스에 의해 결정된다. 고조파 분포 예측 계산을 위하여는 기본파 전압, 전류의 크기 및 위상을 구하여야 하는데 모션 어드미턴스 행렬 (Y bus matrix)을 사용 Newton raphson 법으로 풀면 기본파를 얻을 수 있다. 또한, 계통내의 고조파 전압은

$$\dot{V}_n = \dot{Y}_n^{-1} \dot{I}_n \quad \dots\dots\dots (1)$$

으로 구해지고 이때 계통의 제 n조파 어드미턴스 행렬 \dot{Y}_n 은 다음과 같은 방법으로 구한다.

- 1) 기본파 계산에서 얻은 어드미턴스 행렬에 주파수 특성을 고려하여 새로운 어드미턴스 행렬을 작성한다.
- 2) 상의계통 및 부하 modeling 에서 얻은 impedance 의 주파수 특성을 고려한 값을 각각 1)행렬의 대각 요소에 첨가시킨다.

2.2 고조파 발생원의 전류

1) 자동 계산인 경우

- 발생차수 $n = Pmt + 1 \quad m=1,2,3 \dots$
- 발생량 $I_n = I_1 / n$

2) 자동 계산이 아닌 경우

파형분석이나 측정에 의해 차수범로 입력

3) 제어과, 중복과를 고려한 경우

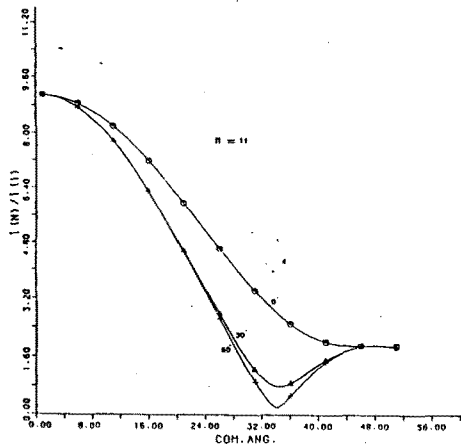
$$U_n = -\alpha \cos^{-1} \left(\cos \alpha - \frac{2Xs I_d}{\sqrt{2} E_m} \right) \dots (2)$$

중복과 U는 (2식)과 같으며 제어과, 중복과 변화에 따른 고조파 발생 변화량을 FFT 프로 그램을 이용 계산하여 그림1에 나타냈다.

2.3 복수 발생원

복수 발생원이 계통에 접속되어 있을 때 여러 발생원으로 부터 발생하는 전류는 Vector 적으로 중첩시키기 위하여 기본파 계산에서 얻은 기준위 상에 발생원의 위상각을 더하면 된다.

$$I_{nk} = |I_{nk}| \angle (n\theta_k + \varphi_k) \dots (3)$$



(그림1) 기본파에 대한 고조파 전류 함유율 (11th 경우)

2.4 이상변압기

고조파 발생원에 이상 변압기가 연결되어 있어서 -θ, +θ만큼 위상 변화시킬 때 1차측의 합성전류는 다음과 같이 계산할 수 있다.

$$I_1 = \sum 2\cos(n\theta) \cdot \{a_n \sin(n\omega t) + b_n \sin(n\omega t)\} \dots (4)$$

(4)식에서 1차측의 전류는 2차측 2개의 부하를 합한 전류의 각 차수범로 크기에 cos(nθ)를 곱한 만큼의 전류가 흐르게 된다.

θ±15° 일 경우 2차측 전류의 cos(nθ/12) 배가 되어 고조파 성분은 많이 줄게 된다.

2.5 전압 종합왜율 및 기량량 계산

고조파 과 차수마다 (1)식을 이용하여 고조파 전압을 계산하고 종합왜율은

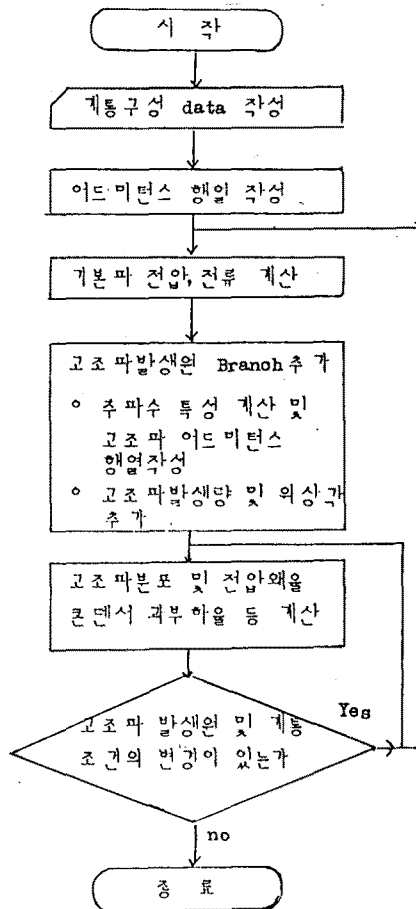
$$V_{K.D} = \sqrt{\sum_{n=2}^{49} V_{kn}^2} / V_{k1} \times 100\% \dots (5)$$

콘덴서의 과부하율은

$$\frac{\sqrt{I_1^2 + \sum_{n=2}^{49} I_n^2}}{I_1} \times 100\% \dots (6)$$

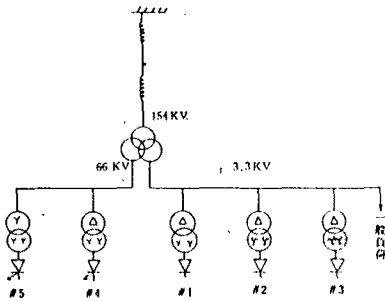
로 구해진다.

3. 예측 계산 Flow



4. 실험계의 이론치와 실험치 비교

대용량의 정류기를 그림 2와 같이 이상변압기와 연결 사용하고 있는 고압 수용가의 수전점에서 측정하고 고조파 전압왜율과 계산치와의 비교값은 표 1과 같다. 여기에서 측정치는 고조파 발생원 부하조건이 비슷한 시간대를 택하였으나 D.F의 변동폭이 컸으며 pulse 효과를 계산한 이론적 차수별 고조파 함유율과는 상이함을 보였다.



(그림2) 고압수용가 구내 단선도

차수 \ 항목	A	B	C	D
3	x	0.18	0.29	0.22
5	0.12	0.44	0.66	0.62
7	0.34	0.13	0.23	0.16
9	x	0.14	0.15	0.18
11	0.71	0.37	1.47	1.02
13	0.70	0.45	0.43	0.40
15	x	x	0.01	0.01
17	0.14	0.01	0.01	0.01
19	0.03	0.14	0.03	0.06
21	x	0.03	0.12	0.01
23	0.64	0.14	0.03	0.13
25	0.59	0.17	0.19	0.2
D.F	1.43	0.94	1.82	1.43

- * 항목 A : 계산치
- B : 측정치(86. 9. 5 18:00)
- C : 측정치(9. 6. 10:40)
- D : 측정치(9. 6 12:40)

* 수치는 기본파에 대한 %임

(표 1) 이론치와 실험치 비교

5. 결론

실제 예측치와 실험치와의 오차는 동시 측정 여건, 측정 당시의 계통조건 및 부하상태 계통 내에 존재하는 고조파 분포상태 등에 의하여 크게 좌우되기 때문에 프로그램의 예측 계산 정도를 높이기 위하여는 꾸준한 예측 계산 수법향상과 아울러 프로그램 수정이 이루어져야 하겠다.

대용량의 고조파 발생원 신설시 프로그램을 통한 예측 계산을 통하여 고조파로 인한 장애유무 판단을 하고 이에 따른 대책을 수립함으로써 각종 전력설비의 사고 및 장애를 예방할 수 있는 큰 효과가 기대된다.

6. 참고 문헌

- 1) UMIST, "Harmonics in power system" 1981. 9.
- 2) EPRI, "Study of Distribution system surge and Harmonic characteristics" EL-1627, project Final Report 1980. 11
- 3) 일신전기 전력계통 연구부, "대규모 계통 고조파 해석 프로그램" 1982. 1.
- 4) 전력중앙연구소보고, "고조파 예측 계산 프로그램의 실험성에 관한 실험적 검토" 1984. 7.
- 5) David Finney, "The power Thyristor and its Applications"
- 6) 서울대학교, 한국 기술연구원 "전력계통의 고조파 대책" 86: 5.