

자동차용 Super Heterodyne AM 수신기의 설계 및 제작

신영호, 최두환, 강대봉  
삼성반도체통신주식회사

Design and Fabrication of Super Heterodyne AM Tuner System for CAR

Young-Ho Shin, Du-Hwan Choi, Dae-Bong Kang

SAMSUNG SEMICONDUCTOR & TELECOMMUNICATIONS CO., LTD.

Abstract

In this paper, we had designed and fabricated the integrated circuit of AM tuner system for car. The very important characteristics of this system need very good sensitivity, selectivity and very strong automatic gain control function. In this system we had designed, maximum sensitivity is about 21dBu, selectivity above 40dB, AGC range above 80dB, etc..

We had fabricated this IC using SST standard linear process.

I. 서론

자동차용 방송수신기에서는 자동차라는 움직이는 특수성 때문에 전계의 세기가 장소에 따라 아주 심하게 변화한다. 이러한 상태변화에서 양호한 수신특성을 얻기 위해서는 전계강도가 약한곳을 대비하여 수신기의 수신 강도는 매우 높아야 하며 반대로 아주강한 전계 강도에 대비하여 아주 강력한 이득제어를 요구하게 된다.

또한 혼신이 심한 장소에서의 양호한 수신을 위해서 아주 우수한 선택도가 요구된다. 본 논문에서 설계한 자동차용 AM 수신기 집적회로에서는 이러한 특성을 만족시키기 위하여 고주파 증폭부는 집적회로내에 집적화시키지 않고 단일 FET를 이용하여 중간주파 방해, 혼변조등에 대비하였고, 우수한 선택도를 얻기위해 복동조형의 등조회로를 구성하였다.

이득제어 회로에서는 일반적으로는 중간주파 증폭부에만 이득제어를 걸게되나 본 설계에서는 고주파 증폭부에도 AGC 보다도 더욱 강력한 제어기능을 가진 ALC를 부가하여 총 80dB 이상의 시스템 이득제어가 가능하도록 하였다. 검파회로에서는 종래의 반파정류 형태를 취하지 않고 본 논문에서 새로 제안된 전파정류형의 첨두검파 방식을 채택하였다. 검파 출력은 약 100mVrms로 설계하였다.

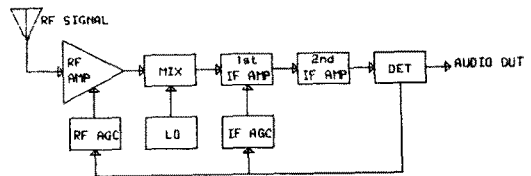


FIG.1 SYSTEM BLOCK DIAGRAM

II. 설계 및 고찰

아래 그림 1은 본논문에서 설계한 자동차용 AM 수신기의 전체 시스템 구성도이다. 그림 1에서 전체 시스템 이득은 약 120dB 정도로 설계하였으며 전체 이득제어는 80dB 정도로 설계하였다.

1. 고주파 증폭부

고주파 증폭부는 그림 2에서 보는바와 같이 한개의 개별 FET를 사용한 궤환 증폭기로 구성하였으며 주파수 선택도를 높이기 위해 입력측에는 L1, C1으로 구성된 직렬공진회로를 출력측에는 L2C3로 구성된 병렬공진회로를 채택한 이중동조 회로를 설계하였다. 그림 2에서 증폭기의 전압 이득 Avrf는 식 (1)과 같다.

$$Avrf = \frac{Z_2}{Z_1} = \frac{S \frac{1}{C_3}}{\frac{S^2 + S \frac{L_1}{C_1 R_2} + W_{01}^2}{S^2 + S \frac{L_1 + C_1 R_2 R_3}{L_1 C_1 R_2} + W_{01}^2} R_3} N^2 \quad (1)$$

식 (1) 에서  $w=w_{01} =w_{02}$  일때 가장 큰 전압 이득을 가지며 그때의 전압이득은  $(R4/R3 + (C1/L1) R3R4) \sqrt{2}$  이 된다. 본 설계에서는 이때의 전압이득이 약 25 dB 정도로 설계하였다.

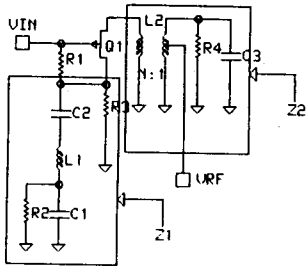


FIG. 2 EQUIVALENT CIRCUIT OF RF AMP

2. 국부발전부

아래그림 3은 본설계의 국부발전회로를 나타낸 것이다. 그림 3은 Q2, Q3로 구성된 차동증폭기와 R7과 C4, L3의 탭크회로로 구성된 정궤환 발진 회로로서 발진주파수는  $1/\sqrt{(C4L3)}$  이 된다 발진시 궤환이득은  $R9/(R9+R7)$  가 되며 이 시스템이 발진을 할수 있을 조건은 루프이득  $AB = (R9/(R9+R7)) \times R5/r_{e2} > 1$  ( $R5=R6$ ) 이 되어야 한다. 본 설계에서는 AB가 약 20dB로 충분한 발진조건이 되어 Q2와 Q3이 ON, OFF 되게 설계하였다. 발진출력은 450mVp-p로 설계하였다.

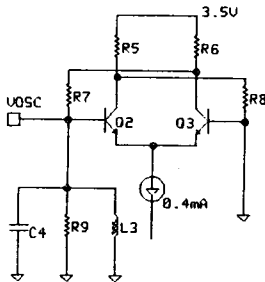


FIG. 3 EQUIVALENT CIRCUIT OF OSCILLATOR

3. 믹서 (MIXER) 부

그림 4는 본논문에서 설계한 믹서회로로서 Q4에는 발진신호가 인가되고 Q6에는 고주파 신호가 인가된다. 이때 믹서출력 Vif는 발진 신호주파수와 고주파신호주파수의 합과 차의 주파수가 발생하나 C5와 L4로 구성된 탭크회로의 공진주파수인 455KHz의 차주파수만 통과하게 되어 AM 라디오의 표준 중간주파수가 발생하게 된다. 본 논문에서 설계한 믹서의 전압이득은 약 30dB정도로 하였다.

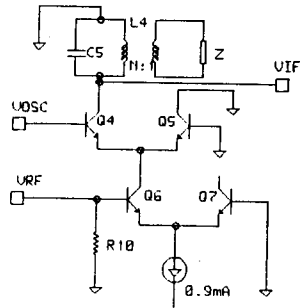


FIG. 4 EQUIVALENT CIRCUIT OF MIXER

4. 중간주파 증폭부

중간주파 증폭부는 그림 5와 같이 Q10과 Q9 R11로 구성된 증폭부본과 이득제어 및 바이어스 회로로 되어있다. 그림 5에서 보는바와 같이 잡음 및 불요 주파수의 신호에 대비하여 중간주파수인 455KHz에서 최대이득을 갖도록 C6, C5로 구성된 IFT를 사용하였다. 중간주파 증폭기의 전압이득 Avi는  $Avi = \lambda(R11/R14) \times (1/\omega R16 \cdot C7) - (2)$  가 되며 본 논문에서는 약 35dB로 설계하였다.  $\lambda$ 는 AGC에 관계된 상수로 AGC 부분에서 상세히 언급하기로 한다.

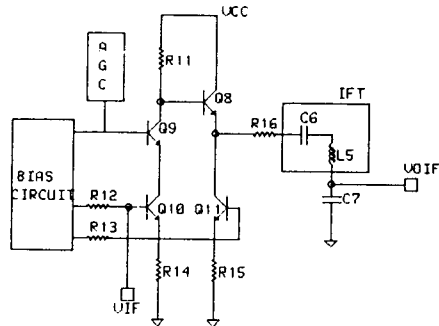


FIG. 5 EQUIVALENT CIRCUIT OF IF AMP.

5. 검파부

일반적인 침투검파 방식에서는 반송파의 반파 정류 형태의 검파를 하게되나 본 논문에서는 그림 6에서 보는바와 같이 반송파의 전파정류를 통한후 침투검파를 하게되어 검파를 위한 내장 문턱서를 줄였다. 그림 6에서 반송파의 상측파에 대해서는 Q12, Q13 Q14가 ON되고 Q16, Q17, Q18이 OFF 된다. 반송파의 하측파에 대해서는 Q16, Q17 Q18이 ON되고 Q12, Q13, Q14가 ON되어 Q15의 베이스에는 캐리어의 전파정류의 신호가 인가 된다. Q15는 검파 트랜지스터이다. 그림 6에서 무왜곡 검파 최대주파수는 식 (3) 과

$$f_m = \sqrt{1 - m^2} / 2\pi R26 \cdot C8 \cdot m - (3)$$

m: 변조도,  $f_m$ : 신호주파수  
 같으며 본 논문에서는  $f_m$ 이 변조도 30%일때 약 13KHz로 설계하였고 검파이득은 25dB, 검파출력은 입력이 74dBu, 변조도 30% 변조주파수 400 Hz일때 약 100mV로 설계하였다.

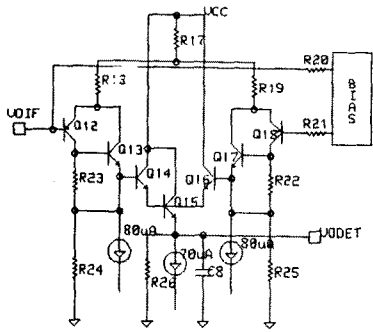


FIG. 6 EQUIVALENT CIRCUIT OF ENVELOPE DETECTOR

6. 중간주파 증폭부 이득제어

그림 7은 그림 5를 상세히 나타낸 회로도로서 Q21, Q22, R29로 구성된 증폭기와 Q26, Q27, R27, R28로 구성된 이득제어 구동 회로로 되어있다.

그림 7에서 이득제어 회로가 동작하기 전에는 Q27이 OFF 되어있어 Q22가 OFF 되어 식 (2)에서 a 가 거의 1이된다. 검파출력이 증가하여 Q27이 ON 되기 시작하면 Q22가 ON 되어 Q21의 Gm은 점차 감소하여 증폭기의 이득제어를 하게 된다. Q21의 Gm21은 Q27의 베이스 전압 Vy와 아래와 같은 관계가 있다.

$$G_{m21} = \frac{g_{m21}}{\left\{ 1 + \exp \left[ - \frac{R_{30}}{V_T} \tanh \left( \frac{V_x - V_y}{2V_T} \right) \right] \right\}} \quad (4)$$

본 설계에서는 검파출력의 점두 전압이 0.25V 일때 AGC가 동작하도록 설계하였으며 AGC 동작 범위는 약 15dB로 설계하였다.

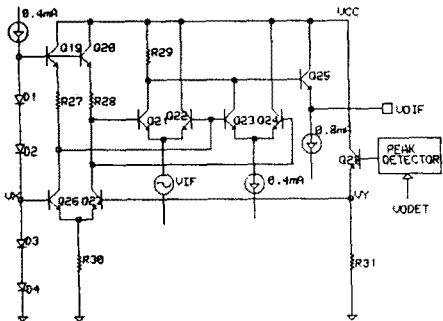


FIG. 7 EQUIVALENT CIRCUIT OF IF AMP WITH AGC

7. 고주파 증폭부 이득제어

그림 8은 고주파 증폭기의 이득제어 회로로 일반적인 이득제어보다 강력한 수단인 입력신호 레벨제어 방식 (ALC) 이다.

그림 8에서 중간주파 증폭부의 이득제어가 동작 범위를 벗어나는 강입력이 인가되면 Q39가 ON 되어 Q31, Q30, Q29가 차례로 ON된다. 따라서 Q36이 ON 되고 Q35가 포화 상태로 들어가면서 입력을 제어하게 된다. 또한 Q36의 제어능력이 벗어나는 더욱 강한 신호가 인가되면 Q33이 ON되어 고주파 증폭부의 입력신호 자체를 제어한다. 갑작스런 매우 큰 강입력이 인가되어 검파가

불가능한 상태에서는 Q42, Q41이 ON되어 위에서 언급한 동작이 차례로 일어나 3중의 이득제어 기능을 갖도록 설계하였다. 본 논문에서는 고주파 증폭부의 이득제어 범위를 약 65dB로 설계하였다.

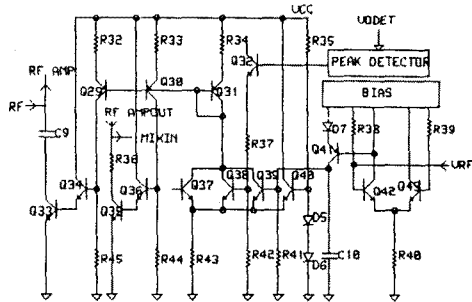
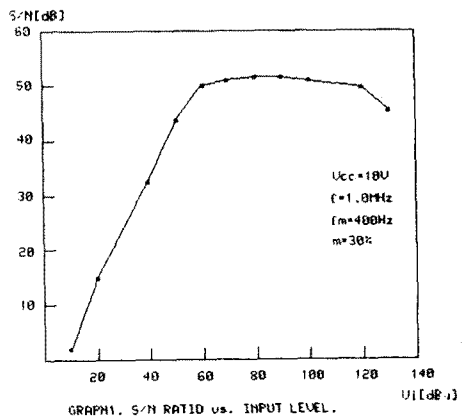


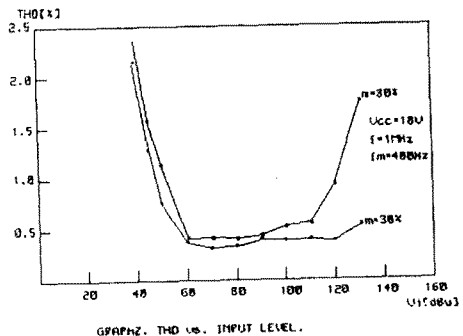
FIG. 8 EQUIVALENT CIRCUIT OF RF AMP ALC DRIVE

III. 결과고찰

본 논문에서는 자동차용 슈퍼 헤테로 다인 방식의 AM 수신기를 설계하여 집적회로를 제작하였다. 제작된 집적회로의 특성을 검토해본 결과 무신호 시 회로전류 15mA, 최대감도 21dBu, 실용감도 25dBu, S/N비 50dB 이상, 이득제어 범위 80dB 이상 THD 0.3% 등의 아주 양호한 특성을 얻었다. 아래 그림들은 상세한 특성들을 측정한 결과 그래프 들이다.



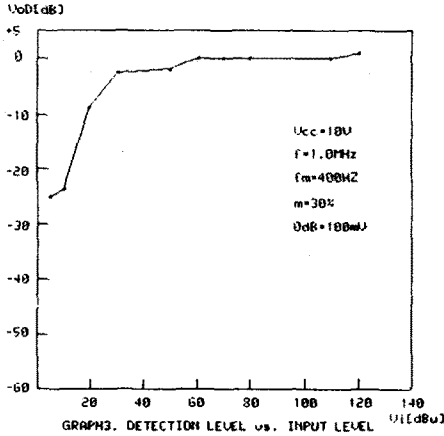
GRAPH1. S/N RATIO vs. INPUT LEVEL.



GRAPH2. THD vs. INPUT LEVEL.

IV. 결론

이상의 결과로부터 본 논문에서 설계하여 제작한 자동차용 AM 수신기는 매우 만족할 만한 튜너특성을 갖고있음을 알수 있다. 이와같은 특성으로 볼때 본 논문에서 설계한 시스템은 고급 모델의 자동차용 튜너시스템에 아주적합하다고 판단되며 셋트 실장 결과 만족 할만한 결과를 얻었고 DTS 용으로 사용가능 하였다. 본 논문에서 고찰된 기술을 바탕으로 앞으로 튜너시스템 집적회로의 설계에 많은 도움이 될것으로 기대된다.



참 고 문 헌

1. Taub and Schilling, "Principles of Communication System."
2. Gray Meyer, "Analysis and Design of Analog Integrated Circuits."
3. 조재문, 심수보 등, "무선통신기기" P159-P256.
4. ARAM BUDAK, "Passive and Active Network Analysis and Synthesis."
5. A085-024, "SST Technical Report."

