

ISDN 운용보전에 관한 고찰

○ 유재형, 송중구, 조영현, 김현우.
한국전기통신공사 사업지원본부*

A Study On The ISDN Operation And Maintenance

J.H.Yoo, J.G.Song, Y.H.Cho, H.W.Kim.

KTA Research Center

ABSTRACT

This paper describes the general approach to ISDN operation & maintenance. First we focused on the CCITT SG XVIII activities on the ISDN. As a general principles for operating and maintaining an ISDN they propose TMN(Telecommunication Management Network) concept which specifies several OM function modules and standard interfaces. Based on the concept we studied proper methodology to set up an efficient OM structure under the ISDN environments.

현재의 각종 전기통신 서비스들은 PSTN, CSDN, PSDN, 텔렉스 및 전용회선등과 같이 별도의 망을 통하여 제공되고 있다. 이들 각 망들은 전용의 물리적 접속, 신호방식 및 번호체계를 요구하게 된다. ISDN 구조는 사용자 측면에서 볼때 서비스의 종류와 무관한 단일화된 액세스 인터페이스를 통해서 모든 종류의 서비스를 제공하는 망구조를 형성하게 된다. 이러한 ISDN 구조는 통신 망운용관리 측면에서 고려해 볼때 가입자 신호의 디지털화, 다양한 서비스의 제공, 단말기종의 다양화, 트래픽 특성 의질적변화, 우회조건의 변화, 과금조건의 변화 및 단말기 소유권과 유지보수 책임관계 등에 새로운 변화를 발생시키게 된다.

1. 서론

CCITT 를 중심으로 ISDN에 관한 표준화 작업이 본격 추진되어 1984년에 이체제를 구성하는 기본적 권고안이 I-게일 권고안으로 통합되어 승인되기에 이르렀다. 이후 ISDN의 조기구축을 향한 새각각국의 관심이 드높아져 CCITT 제9차 회기중 ISDN 운용보전에 관한 I-600 개일의 권고안이 채택됨과 함께 연구는 더욱 가속화될 전망이다. 또한 CCITT SG.IV 및 SG.XVIII에서는 ISDN의 운용, 유지보수 및 관리에 관련된 정보의 전송 및 처리를 지원하는 체제로서 TMN(Telecommunication Management Network)이라는 개념이 거론되어 ISDN 운용관리 활동과의 연계가 구체적으로 논의되고 있다. 한편 국내에서의 ISDN 추진목표는 1990년대말부터 ISDN 서비스를 개시할 계획에 있으므로, 기본적인 ISDN 구축과 함께 이에 대비한 효과적인 운용보전 전략도 꾸준히 추진되어야 할 전망이다.

본문에서는 이러한 관점에서 ISDN으로의 환경 변화에 따른 운용보전상의 재만분재집 고찰 및 CCITT 활동상황분석 그리고 이에 대한 효율적 운용보전 전략방안을 제안하고자 한다.

2. ISDN에서의 운용보전 환경변화

이러한 변화요인에 대한 효율적인 운용보전목표는 망의 경제적 운용, 융통성 향상, 서비스 품질향상 등에 초점을 두어 이루어져야 한다. 이러한 목표를 ISDN에 적용하기 위해서는 ISDN기능에 부합되는 운용보전의 과학화, 체계화 및 지능화가 요구되는데 그 주요분야는 다음과 같다.

1) ISDN에서는 End-to-End 디지털 접속이 이루어 지므로 End-to-End 디지털 회선을 직접 일원적으로 시험할 수 있도록 "Direct Digital Test Access" 및 "Test Access 의 Concentration" 기능이 제공되어야 한다. 또한 디지털 회선을 경제적으로 운용관리하기 위한 디지털 비트열(Digital Bit Stream)의 Direct Interchange 기능이 제공 되어야 한다(1,3).

2) 고속데이터 서비스에서의 성능 파라미터(Performance Parameter) 들을 평가하기 위해서는 관련 데이터의 수집과 처리과정에 있어서 상당한 어려움이 나타나므로 전송할 데이터 량을 줄이기 위해서 전처리과정(Preprocessing)의 기능을 제공 하여야 한다. 즉, 발생된 상황정보를 모두 전송하기 보다는 Errored Seconds 또는 임계치를 초과하는 Errored Seconds 의 수 등에 기초한 유지보수체제로 발전 되어야 한다. 이를 위해서는 NE(Network Element)와 OSF(Operation System Function) 간에 MF(Mediation Function)가 제공 되어야 할 것이다(2).

3) 운용정보의 표준화 뿐만 아니라 정보속성의 융통성이 제공되어야 한다. 즉, 운용정보의 심각성, 임계치, 우선순위,

지연시간등을 운용보전 요인변화에 따라 변경시킬 수 있어야 한다. 이를 위해서는 각종 유지보수 기능과 각종 망 시설에 대한 효율적인 인터페이스가 제공되어야 하며 운용보전정보에 대한 다양한 루팅(Routing) 기능과 정보교환이 이루어 지게 함으로써 종합적으로 망 상황을 판단할 수 있는 운용보전 환경을 갖추어야 한다.

이러한 ISDN에서의 운용보전 환경변화에 따라 세계 각국에서는 Man-machine 인터페이스의 표준화 및 지능화, 운용보전 시스템과 통신시설(Network Element:NE)간의 인터페이스 표준화 시도를 위한 종합운용보전망 개념을 도입하게 되었다. 그리고 다양한 디지털 비트율을 갖는 디지털회선 운용관리의 자동화를 위한 디지털 Crossconnection 시스템이 하나의 NE(Network Element) 로서, ISDN에 도입되고 있다.

3. ISDN 운용보전의 접근방법

전술한 바와 같이 ISDN 환경에서의 복잡한 변화에 효과적으로 대응하기 위해서는 우선 통신망을 운용보전 측면에서의 논리적, 기능적 개념인 ME(Maintenance Entity) 개념으로 분리하고 이러한 ME에 대한 운용보전 개념 및 인터페이스를 체계화 시켜야 한다. ME는 다음과 같이 정의 된다.

첫째, 통신망을 구성하는 각 ME들은 일관성 있고 용이하게 구분가능한 인터페이스 포인트에 의하여 상호 접속되어야 한다.

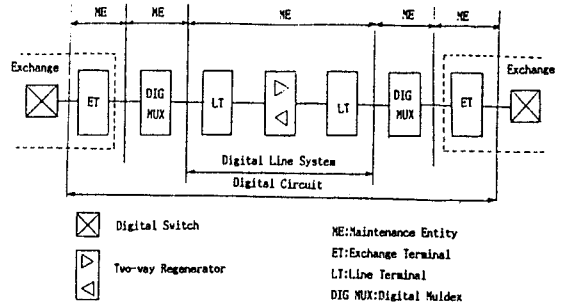
둘째, 만약 장애가 발생하면 경보정보는 정확히 장애가 발생한 ME로부터 나타나야 하며, 이것이 실제적으로 불가능하면 가능한 한 장애 ME에 가장 근접한 ME에 표시가 나타나도록 ME가 정의되어야 한다.

셋째, 어느 ME에서의 유지보수 경보가 타 ME에 대해 이와 관련된 경보를 발생시키지 않도록 해야하며, 만약 이러한 기능이 불가능하다면 그 사실을 표시해 줄 수 있어야 한다.

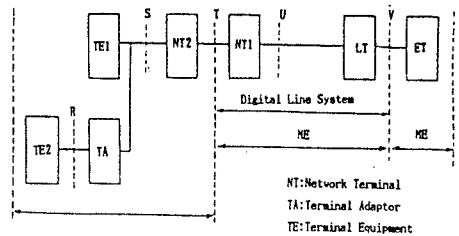
넷째, 양방향 전송기능을 갖는 통신장비는 동일한 ME로 간주한다.

그림1은 ISDN에서 정의할 수 있는 ME의 한 예를 보인다. 이때 몇개의 ME는 MEA(Maintenance Entity Assembly)로 재결합될 수 있는데, 디지털 교환기와 디지털 회선의 경우가 그 한 예이다. 또한 ME는 MSE(Maintenance Sub-Entity)로 분리될 수 있는데 LT(Line Terminal)을 구성하고 있는 디지털 라인 시스템이 그 한 예이다.

이러한 ME를 운용보전하기 위해서는 부가되는 요소로서 SE(Support Element)가 제공될 수도 있다. SE는 ME와 같이 직접 통신처리 기능에 포함되지 않으면서 단지 ME의 운용보전을 위해 Mediation, 라인시스템 중계기 위치관별, 고장 발생시 절체제어(Protection Switching Control), Embedded 전송채널에 대한 액세스, 과금, 가입자 시설보호등의 기능을



(a) 디지털 전송망



(b) ISDN 가입자망

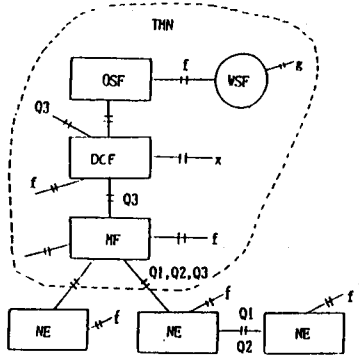
<그림1> ME(Maintenance Entity) 개념

제공한다. 따라서 NE는 물리적으로 ME와 SE로 구성된다.

ISDN 운용보전의 기본은 운용보전 기능과 NE간의 표준 인터페이스를 통해서 운용보전 정보가 신속하고 융통성있게 전달되도록 하는데서 출발 되어야 한다. CCITT의 SG.XVIII에서는 이러한 인터페이스의 표준화를 위해 운용보전 개층별로 몇 종류의 인터페이스를 제안하고 있다. 그림2는 CCITT에서 현재 구상하고 있는 기본적인 운용보전체제와 인터페이스 종류를 보여주고 있다(2). 각 인터페이스의 기능은 다음과 같다.

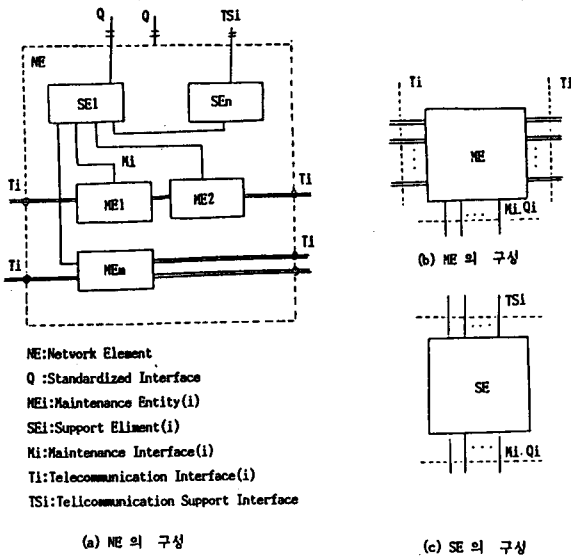
- (1) Q1 인터페이스: NE와 Mediation 프로세스를 제공하는 장치간의 접속
- (2) Q2 인터페이스: 상이한개층의 Mediation 프로세스 간의 접속
- (3) Q3 인터페이스: 최상위 Mediation 프로세스, 즉, 운용보전망 및 운용보전 시스템 간의 접속
- (4) f 인터페이스: NE, 운용시스템, Mediation 장치등에 대한 워크스테이션의 접속
- (5) g 인터페이스: 망 운용자와 워크스테이션 간의 접속
- (6) x 인터페이스: 다른 망과의 접속

결국 운용보전의 대상은 NE 이므로 NE에 대한 인터페이스의 정의가 매우 중요하다. 그림3은 NE, ME 및 SE의 일반적인 구성관계와 인터페이스 개념을 보여준다.



— : 인터페이스
 WSF: Workstation Function
 OSF: Operation System Function
 MF: Mediation Function
 NE: Network Element
 DCF: Data Communication Network Function
 TMN: Telecommunication Management Network

< 그림 3 > 운용보전 기본구조 (CCITT TMN 구조)



< 그림 3 > NE, ME 및 SE의 구성

4. 운용보전 요구조건

그림 2의 ISDN운용보전 기본구조 개념(TMN체제)에서 NE에 대해 제공되어야 할 운용보전 기능은 다음과 같다.

- (1) 경보감시기능: 실시간에 가깝게 NE의 장애를 감시할 수 있어야 하며 장애의 성격과 심각성을 결정하여야 한다.
- (2) 상태 및 재이기능: 필요에 따라 임의의 NE에 대한 감시 및 재이기능을 수행할 수 있어야 한다. 즉,

서비스 상태의 변경이나 시험, 또는 NE내의 진단 시험을 개시할 수 있어야 한다.

- (3) 성능감시기능: NE의 성능 데이터에 대한 연속적인 수집, 처리기능을 수행할 수 있어야 한다. 또한 다수개 장치에서의 임계치 이하 또는 간헐적인 오류발생으로 서비스 품질에 영향을 주는 요소를 검출할 수 있도록 설계되어야 한다.
- (4) 장애위치 판별기능: 일반적으로 장애위치 판별은 경보와 성능감시기능에 의하여 가능하나 그밖의 경우 장치에 대한 연속적인 감시(예: 전송 루트)를 통하여 장애위치 판별이 가능해야 한다. 즉, 여러 NE로 부터 종합적으로 데이터를 수집, 처리하여 정확한 고장개소를 확인할 수 있어야 한다.
- (5) 설치기능: 시스템의 확장 또는 축소등 장비설치시에 필요한 기능으로 운용보전 데이터베이스로 부터 필요요시 NE에 대해 프로그램과 데이터를 원격으로 입력시킬 수 있는 기능을 제공하여야만 한다.
- (6) Provisioning기능: NE에 대한 In-service기능을 수행한다. 특히, ISDN구축시 상당한 비중을 차지할 것으로 예상되는 디지털 Crossconnection 시스템에 대해서는 회선의 구성 및 변경시에 이기능이 반드시 필요하다.
- (7) 시험기능: NE에 대한 회선 상태 혹은 장비특성을 분석하는 기능이다.
- (8) 망 운용 및 관리기능: ISDN은 다양한 서비스 제공에 따른 트래픽 특성변화로 인해서 망 운용 즉 트래픽 분석 및 관리기능이 무엇보다도 중요하다. ISDN에서의 트래픽 변화요인에 따른 요구기능은 다음과 같다.
 - 서비스 마다의 이용시간대가 달라져 최빈시간대가 확산되므로 각 시간대에서의 세밀한 트래픽 측정이 요구 된다.
 - 서비스의 다양화로 서비스 별 보유시간의 분석이 필요하다.
 - Store-and-forward 트래픽의 등장으로 망내에 트래픽이 체류되므로 발착 트래픽의 분리가 일어나며 또한 트래픽 측정 단위가 호수, 호량, 비트, 페이지, 패킷등으로 다양화 됨과 함께 현재 까지 사용되어온 End-to-End에대한 관리방식 이외에 새로운 트래픽 관리방식을 적용해야만 한다.

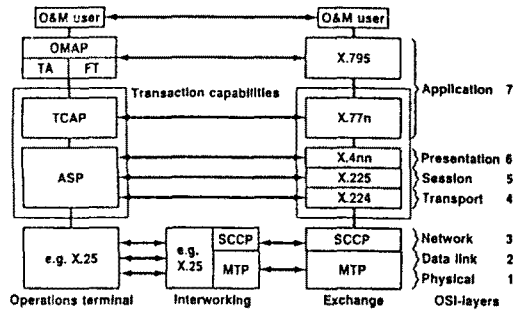
즉, 이상과 같은 운용보전 요구기능들이 OSF, DCF, MF 및 WSF에 적절히 제공될때 효율적 ISDN 운용보전 체제가 구축될 수 있다. 이때, 인터페이스 속성에 미치는 영향으로서 운용보전 정보에 대한 신뢰도조건(ReLiability), 인터페이스의 사용빈도(Frequency), 운용보전 Transaction 기간중 인터페이스를 통과하는 데이터의 양(Quantity), 데이터의 우선순위(Priority)특성, 인터페이스채널의 이용가능도(Availability)

그리고 데이터의 지연(Delay) 특성등을 감안 하여야 한다. 현재 CCITT에서 연구하고 있는 인터페이스 속성의 범위는 표1과 같다.

<표1> 인터페이스 속성의 범위

Attribute	Medium	Definition
Reliability	High	No errors (goal)
	Medium	Infrequent errors (not service affecting)
	Low	Can tolerate errors
Frequency	Often	>1 transaction/minute
	Periodic	(1 transaction/minute)
	Seldom	>1 transaction per 24 hours
Quantity	Large	>4.096 KB/transaction
	Medium	(4.096 KB/transaction)
	Low	<256 bytes/transaction
Priority	Yes	Priority service is required
	No	Priority service is not required
Availability	High	Network available >99.5%
	Medium	Network available >95%
	Low	Network available (95%)
Delay	Short	Network delay <30 seconds
	Medium	Network delay <15 minutes
	Long	Network delay >15 minutes

7 신호방식에 의해 제공되는 TC(Transaction Capability)를 이용하여 구현할 수도 있다.



<그림4> 운용보전망의 프로토콜 구조

3) MF는 NE와 OSF 간을 통과하는 운용보전 정보에 대한 루팅기능 혹은 전처리 기능을 수행하며, DCF와 표준화된 Q3 방식으로 인터페이스 되어야 한다. MF가 수행하여야 할 일반적 기능은 통신제어기능, 프로토콜변환 및 데이터처리, 프리미티브(Primitive) 기능들에 대한 통신서비스제공기능, 운용보전의사결정 (Decision-Making)에 관련된 처리기능, 그리고 데이터 저장기능 등이 있다.

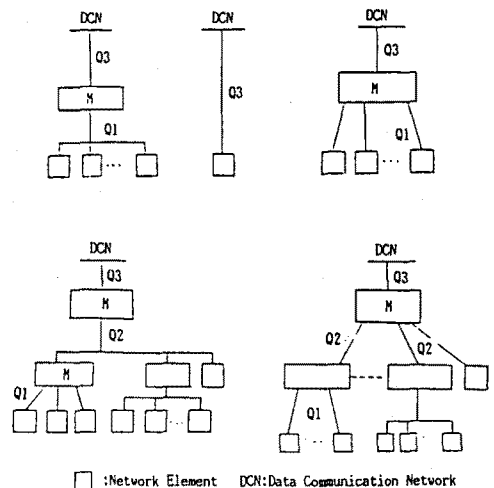
- 통신기능: Polling, Addressing, Communication Networking, 데이터Flow의 Integrity 확보.
- 프로토콜변환 및 데이터처리기능: DCF프로토콜구조에 적용하기위한 프로토콜 변환, 데이터 Concentration, 데이터 Compression/Reduction, 데이터수집, 데이터 Formatting, 데이터 Translation.
- 프리미티브에 대한 통신서비스: 명령어/응답, 경보, 시험결과, 상태정보.

5. 구현방안

ISDN 운용보전 요구기능들을 그림2의 기본개념에 효과적으로 구현시키기 위해서는 OSF, DCF, MF 및 WSF 등에 대한 특성이, 인터페이스 개념과 함께 정의되어야 한다.

1) OSF는 데이터의 특성에 따라 NE로부터 혹은 MF에 의해 선처리 (Preprocessing)된 정보를 수신하여, 대부분의 운용보전에 대한 최종분석기능을 수행한다. OSF는 여러 운용자에 의해서 공유될수 있는 집중화된 OM(Operation & Maintenance) 데이터베이스를 관리하며 단일기능 혹은 다기능으로 구현가능하다(7).

2) DCF는 MF 혹은 NE와 OSF 간의 정보전달 기능으로서 특히 표준화된 Q3 인터페이스를 제공하기위해서는 정의된 프로토콜, Transaction 언어 및 데이터 Format 기초위에 구현되어야 한다. 그림4와 같은 개방방식의 프로토콜구조를 DCF (혹은 OM Network)에 적용할 수 있다. 이 프로토콜구조는 OSI 7 Layer 방식을 이용하고 있다. 개층 7이 OMAP (O&M Application Part)서비스를 이용하기위한 것으로 MML, 명령어와 같은 Transaction의 처리와 FT(File Transfer)기능을 제공한다. 또한 ISDN과 함께 출현이 예상되는 CCITT



<그림5> Mediation 구성의 예

. 의사결정에 관련된 처리기능 : Thresholding, 데이터통신 Back-up, 데이터 루팅, 장애위치관별시합, 시험을 위한 회선선택 및 접속, 회선시험분석.

. 데이터지장 : 데이터베이스지장, 망구성정보, 장비구성정보, 메모리Back-up.

MF기능은 ISDN운용보전에 있어서 NE와 OSF 구조에 대해서 상당한 융통성을 제공해준다. 즉 그림 5와 같이 MF의 구현방법에 따라서 다양한 형태의 운용보전망 구조가 형성된다. 이러한 MF의 구현은 고도의 Intelligent 기능을 갖는 Stand-alone 장비로서 구현될 수도 있지만 앞으로 망의 Intelligent가 실현되면 부분적으로는 NE 내에 그 기능이 제공될 수도 있다.

4) WSF는 망관리자에게 표준 인터페이스를 제공하여야 하며, 또한 필요시 DCF와 Q3 인터페이스로 접속되어야 한다. WSF가 제공해야 할 기능은 다음과 같다.

- . 일반적인 사용자언어를 시스템 특수명령어로 변환시킨다.
- . NE로부터 데이터를 수집한다.
- . 필요시 경보이력, 트래픽데이터와 같은 통계자료를 평가할 수 있어야 한다.
- . 사용자의 오류를 사장에 예방할 수 있어야 한다.
- . 상이한 NE에 대한 접속시에도 동일한 사용자 인터페이스 기능이 주어져야 한다.

WSF가 이러한 기능을 제공하기 위해서는 MML 명령어, 디스플레이 Format 및 기타 인터페이스 정보에 대한, W.S(Work Station)자체의 데이터베이스를 갖추어야 한다. 또한 MML의 표준화를 위해서는 CCITT의 Z.301-333의 권고사항을 적용시키도록 한다. CCITT MML은 사용자와 NE, 혹은 사용자외 OSF 간의 인터페이스에 대한 문법, 대화절차, MMI(Man-Machine Interface)규정에 관한 방법론 등에 대해서 권고하고 있다. 그림 6은 5단계에 걸친 MMI 규정작성 방법절차에 대한, CCITT의 Z.332 권고사항을 보여주고 있다.

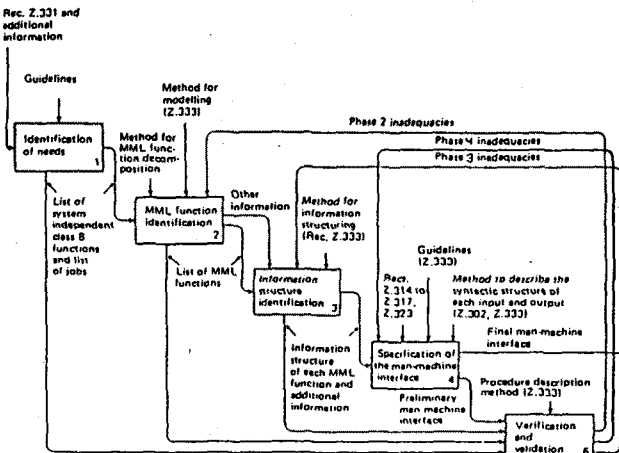
6. 결론

본 논문에서는 우선 ISDN에서의 운용보전 환경변화요인을 분석해보고 CCITT에서 연구검토하고 있는 ISDN 유지보수를 위한 TMN(Telecommunication Management Network)구조에 관해서 개괄적으로 고찰하였다. 본 논문에 의하면, ISDN 운용보전은 NE(Network Element), MF(Mediation Function), DCF(Data Communication Network Function), OSF(Operation System Function), 및 WSF(Work Station Function) 등에 의한 기능적 운용보전 계층을 수립하는 방향으로 발전되어질 전망이다. 본 논문에서는 DCF의 표준 인터페이스로서 OSI 7 Layer 혹은 CCITT # 7 신호방식구조를, 그리고 사용자 인터페이스 'g'에 대해서는 CCITT MML(Man Machine Language)을 응용할것을 제안하고 있으며, 또한 OSF, MF, DCF, WSF 등에서 제공되어야 할 주요기능들을 제시하였다.

ISDN의 성공여부에 운용보전의 중요성이 더욱 강조됨을 감안해볼때 ISDN 초기단계에서부터 운용보전에 관한 연구도 함께 수반되어야 함은 물론이다. 앞으로의 과제는 본 논문에서 제안된 여러 운용보전 개념들을 어떻게 구체화 시키느냐에 더욱 연구가 집중되어야 할 것이다.

(참고 문헌)

- (1) E.J.KOVAC, W.J.MITCHELL, "The DCS as A Universal Digital Cross-connect System", IEEE Journal On Selected Areas In Communi., Vol. SAC-5, No.1, Jan., 1987, pp53-pp57.
- (2) CCITT T.D., No.2, WP XVIII/1-5, BB, XVII/7, Brasilia, 2-13 Feb., 1987.
- (3) D.A.GESTRICH, M.S.HERZLINGER, E.D.STONESTROM, "Circuit Testing Through Integrated Digital Access", IEEE Journal On Selected Areas In Communi., Vol.SAC-5, No.1, Jan., 1987, PP47-PP52.
- (4) CCITT T.D., No.23, WP XVIII/1-5, BB, XVIII/7, Brasilia, 2-13 Feb., 1987.
- (5) K.BRANDMAIER, M.AXE, "O&M Concepts For Public Networks Using ISDN, CCS7 and PERSONAL COMPUTERS", ISS Vol.1, Mar., 1987, PP C2.2.1- PP C2.2.5.
- (6) CCITT Recommendation Z.301- Z.323, Red Book, Vol VI, Geneva 1987,
- (7) 송중구, 김창호, 조영현, 김현우, "다기능 운용시스템에 관한 연구", 한국통신학회 춘계학술발표회 논문집, 1986



<그림 6> MMI 절차 규정을 위한 방법론