

회생용 4분할 2상 초퍼에 의한 회생영역의 확대

(Extension of Regenerative Braking Region by Two Phase Chopper with Four Separate Groups of DC Motors in Regenerative Braking.)

정 언 태 (명 지 대 학 고)
 하 경 희 (명 지 대 학 고)
 김 용 주 * (동 양 공 전 대)
 오 병 환 (명 지 대 학 고)
 전 지 용 (명 지 대 학 고)

1. 서 론

초퍼제어에 의한 직류전기차의 회생제동은, 구동중의 전동기를 동작시켜, 관성력에 의해 발생하는 에너지를 전기에너지로 변환하여 전원측에 회생시킴으로써 제동력을 얻으며, 회생된 에너지를 흡수 축전하여 다시 사용하므로써 에너지 절약에 크게 공헌하고 있다 (1). 현재 실용화되어 있는 초퍼 방식은 기술적으로 확립되어 있다는 견해도 있지만 (2), 이것은 직류직권기 이외의 본권특성의 전동기 운전이 어렵고, 회생영역의 확대등 문제점이 남아 있다 (1)(3).

전기차를 보다 경제적으로 운전하기 위해서, 고점차성, 보수성, 에너지 절약성등의 필요성이 높아져, 직류직권기 대신에 교류기나 직류타여자기를 사용하려는 움직임이 활발하다 (3).

이상과 같은 관점에서 본권특성의 전동기를 운전 할 수 있는 2분할 2상 초퍼를 구동시에 사용하는 경우 (4), 회생영역을 대폭으로 확대할 수 있는 회생용 4분할 2상 초퍼방

식을 제시하여, 그의 기본동작에 대한 이론적 고찰사항을 기술한다.

2. 기본 동작

직류직권기는 물론 본권특성의 전동기 운전도 가능한 구동용 2분할 2상 초퍼의 기본원리도를 그림 1에 표시한다. 여기에서

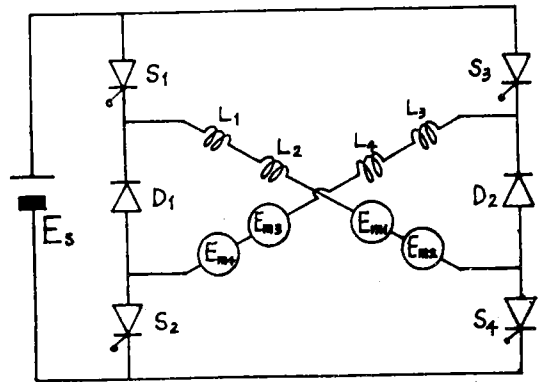


그림 1. 구동용 2분할 2상 초퍼

E_s 는 전원전압, $S_1 \sim S_4$ 는 초퍼용 다이오드, D_1, D_2 는 다이오드, $L_1 \sim L_4$ 는 평활용 리액터이다. $(E_{m1}) \sim (E_{m4})$ 는 직류타여자기의 전기자 여기전력이며, 타여자권선은 생략하고 있다. 구동시에는 4대의 전동기 및 평활용 리액

터를 2대씩 2분할하여 운전하며, 각 전동기의 정격전압은 $E_s/2$ 이다. 이에 대응하는 회생용의 4분할 2상 쇼퍼의 원리도를 그림 2에 표시한다. 여기에서 발전기 1대분의 발전전

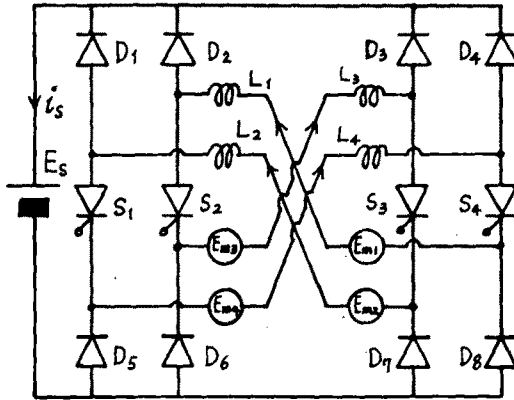


그림 2. 회생용 4분할 2상 쇼퍼

압 $E_{m1} (E_{m2}, E_{m3}, E_{m4}) = E_s$ 는 정격속도의 2배의 고속에 상당한다. 주 2배의 고속영역까지 회생제동이 가능하다. 간단히 기본특성을 알아보기 위하여, 전기자 회로의 저항분을 무시하고, $L_1 = L_2 = L_3 = L_4 = L$, $E_{m1} = E_{m2} = E_{m3} = E_{m4} = E_m$ 의 이상적인 경우를 고찰한다. 본방식은 쇼퍼부 S_1, S_2 를 동시에 온(on)·오프(off)시키며, 이것과 반주기 늦은 위상에서 S_3, S_4 를 동시에 온·오프시키므로써 2상으로 동작시킨다. 쇼퍼부의 도통상태에 따른 전동기전류 및 전원전류의 파형을 쇼퍼부의 시비율 $\alpha (\alpha = \frac{t_{on}}{T})$, t_{on} : 쇼퍼부의 도통기간, T : 쇼퍼부의 동작주기가 0.5이하인 경우와 이상인 경우로 나누어 그림 3에 표시한다. 또한 그림 3의 각 모드에 대한 주회로의 등가회로를 그림 4에 표시한다. 여기에서 i_o, i_1, i_1', i_2 는

각모드의 발전기전류를 표시한다. 이와 같이 본 방식은 쇼퍼부의 시비율 α 에 따라 발전기가 자동적으로 직·병렬로 전환되는 방법으로써 체강 및 체승쇼퍼의 역할을 겸하게 된다. 시비율 α 가 $\alpha < 0.5$ 와 $\alpha > 0.5$ 인 경우로 나누어 기본동작을 살펴본다.

(1) $\alpha < 0.5$ 의 영역: 이영역에서는 그림 3(a)와 같이 모오드 1 - 모오드 0 - 모오드 1' - 모오드 0의 동작을 반복한다. 모오드 1과 모오드 1'에서는 구동시와 같이 2대의 발전기가 직렬로 연결되어 전원에 에너지를 회생하며, 모오드 0에서는 1대의 발전기 전압에 의해 에너지를 회생한다. 즉 체강쇼퍼로서 동작한다. 또한 모오드 1과 모오드 1'에서, 직렬로 연결되는 발전기는 서로 교환되므로, 발전기전류의 평형화를 도모할 수 있다. 모오드 1 (= 모오드 1')에서의 전압방정식은 그림 4(a), (b)로 부러

$$2L \frac{di_1}{dt} = 2E_m - E_s \text{ --- (1)}$$

모오드 0에서는

$$L \frac{di_o}{dt} = E_m - E_s \text{ --- (2)}$$

이 된다. (1), (2)식에서 i_1 의 초기치를 I_1 , i_o 의 초기치를 I_o 라 하여 E_m 과 E_s 와의 관계를 구하면 다음과 같다.

$$E_m = (1 - \alpha) E_s \text{ --- (3)}$$

또한 전기자전류의 맥동분 ΔI 를, $\Delta I = I_o - I_1$ 로 정의하면

$$\Delta I = \frac{E_s T}{L} \alpha (1 - \alpha) \text{ --- (4)}$$

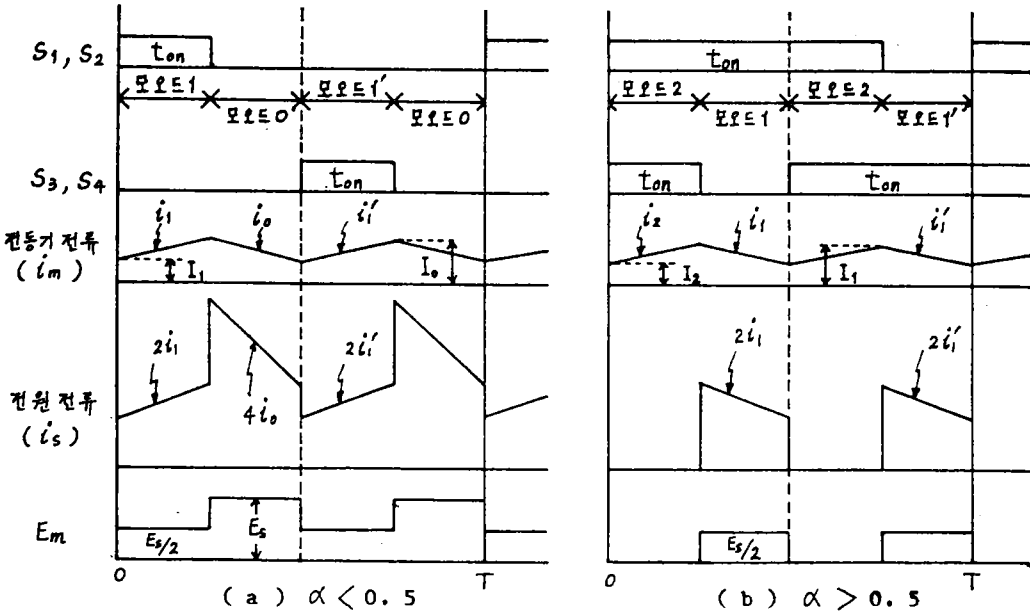


그림 3. 스위치의 도통상태와 과부하형

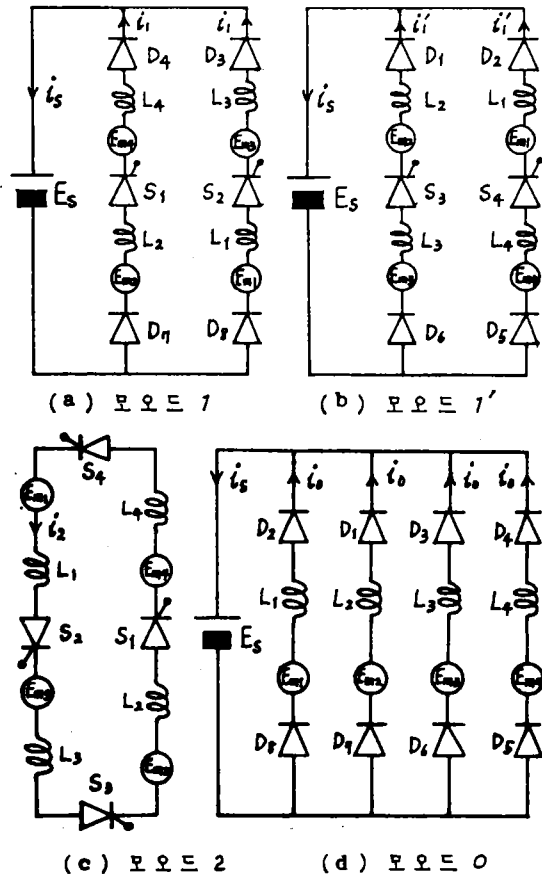


그림 4. 각 모오드의 등가회로 -515-

가 된다.

(2) $\alpha > 0.5$ 의 영역: 그림 3(b)와 같이 모오드 2 - 모오드 1 - 모오드 2 - 모오드 1'의 동작을 반복한다. 모오드 2에서는 4대의 발진기가 직렬로 단락되어 L에 에너지를 축적하고, 모오드 1 및 모오드 1'에서 2대씩 직렬로 연결되어 L에 축적된 에너지와 2대의 발진기전압에 의해 전원에 에너지를 회생한다. 주 계승호머로써 동작한다. 모오드 2에서의 전압방정식은

$$4L \frac{di_2}{dt} = 4E_m \dots \dots \dots (5)$$

모오드 1 및 모오드 1'에서는 (7)식과 동일하다. (5)식에서 i_2 의 초기치를 I_2 라 하여 E_m 과 E_s 와의 관계를 구하면 (3)식과 동일한 관계식을 얻는다. 또한 이때의 전기자전류의 맥동분 ΔI 는 $\Delta I = I_1 - I_2$ 에서

$$\Delta I = \frac{E_s T}{L} (1 - \alpha)(\alpha - 0.5) \dots \dots \dots (6)$$

가 된다.

이와같이 본방식은 시비율 α 를 $0 \rightarrow 1$ 까지 제어함으로써 계강초퍼동작에서 체송초퍼동작 또는 체송초퍼동작에서 계강초퍼동작이 연속적으로 이행가능하며, $E_{m1} = E_{m2} = E_{m3} = E_{m4}$ 가 E_s 이하, 즉 정격속도의 2배 이하의 영역에서 회생제어가 가능하다. (4), (6) 식의 전기자전류의 맥동분은 2분할 2상초퍼(구동시)와 비교하여 2배의 값이 된다. 그러므로 L 을 선정할 때에는 4분할 2상초퍼방식을 기준으로 하여 허용 최대 맥동분이 되도록 결정하여야 한다.

3. 결 론

구동시에 2분할 2상초퍼를 사용하는 경우, 회생제동시에 회생영역을 대폭으로 확대할 수 있는 회생용 4분할 2상초퍼방식을 제시하여 그의 기본동작을 고찰한 결과 다음과 같은 사실을 알았다.

(1) $E_m \leq E_s$ (전동기의 정격전압 $E_m = E_s/2$)의 영역 즉 정격속도의 2배의 고속영역에서 부하 정지직전까지 연속적으로 회생제어가 가능하다.

(2) 시비율 α 가 $\alpha < 0.5$ 의 영역에서는 계강초퍼의 동작을, $\alpha > 0.5$ 의 영역에서는 체송초퍼의 동작을 한다.

(3) 2분할 2상과 비교하여 전기자전류의 맥동분이 2배 증가한다.

(4) 구동과 회생제동 회로의 절환문제, 전원전류의 고조파성분 및 전류분담특성등이 과제로 남아 있다.

4. 참 고 문 헌

- (1) 초퍼제어방식 전문위원회편 : "초퍼 제어 핸드북" 전기학회(일본) (1980)
- (2) 전기학회잡지(일본) 특집 : "파워에レクト로닉스" Vol. 98, No. 5 (1978-5)
- (3) R.A.VAN ECK : "The Separately Excited DC Traction Motor Applied to DC and Single Phase AC Rapid Transit System and Electrified Railways, Part 1" IEEE Trans, Vol. IGA-7, No. 5, (1971)
- (4) 한, 林, 上田 : "2분할 2상 초퍼의 특성" 전기학회논문지(B) (일본) Vol. 102, No. 12 (1982)