

하계 학술회의
논문85-9-8

박민호 설송기*
전태원 김기택
최호연

서울 대학교

주식회사 금성계전 중앙연구소

I. 서 론

품질을 개선하고 공정의 효율을 증가시키기 위하여 전동기의 가변속 구동 방식이 널리 사용되고 있다. 주파수 변화에 의한 유도전동기의 가변속 구동은 유도전동기가 갖고 있는 고유한 장점들로 인하여 가장 적합한 가변속 구동 시스템으로 각광 받고 있다. 그간 국내에서 5KVA 급의 소형 유도 전동기 구동을 위한 PWM인버터러의 국산화 시도가 있어 왔다. 그러나 산업체에서 널리 쓰이는 100-300KVA 급의 중형 인버터러의 국산화에 관한 연구는 보고된 바가 없다.

대형 Fan 및 Pump system에서 종래의 밸브 제어 방식에 의한 유량의 조절은 손실이 심하여 점차 가변속 구동에 의한 유량조절 방식으로 대체되어 가고 있으나, 이를 위한 인버터러는 국산화율이 저조한 실정이다. 또한 철강압연, 제지, 제사 공장등에서 쓰이는 Rolling Mill, Tension Reel 등의 구동전동기를 위한 정밀제어용 인버터러에 관한 개발 및 국산화에 대한 연구는 전무한 실정이다.

본 연구에서는 Fan, Pump 의 구동에 적합하며 특수한 전력용 반도체를 쓰지 않고, Vector control 등의 전동기 제어 이론을 적용하면 고정밀 대형 인버터러로 이용될 수 있는 전류형 인버터러의

개발 및 그 국산화를 시도하였다. 특히 전류형 인버터러는 대형화 및 병렬운전이 용이하여 300-1000KVA 이상의 전동기 구동에도 이용될 수 있다.

본 연구에는 산학협동연구로서 학교측에서 이론 및 기본 설계를 담당하고 연구소에서 제작 및 시험, 그 결과에 의한 수정보완을 하여 최종적으로 시장성을 위한 열가점감 신뢰성 향상에 관한 연구를 수행하였다.

먼저 개발의 방향은 국제적으로 시판되고 있는 제품의 사양을 비교 분석하고, 소형 10KVA 급의 인버터러를 제작하여 100KVA 설계를 위한 기본 자료를 얻은후 이를 토대로 하여 100KVA 의 실험용 모델을 제작하여 설계방식의 타당성을 검증하고, 설계를 수정보완하여 최종적으로 100KVA 시제품을 개발한다. 본 개발의 완료후에는 100 KVA 시제품을 300KVA 급으로 대형화하며, 병렬운전에 관한 연구를 진행할 계획이다.

II. 본 론

1. 개발품의 사양

- 용량 : 100 KVA
- 구동용 전동기 : 100 Hp
- 입력전압 : 380V/440V (-15 - +10%)
- 입력주파수 : 60Hz ± 2Hz(50Hz로 수정가능)

- 방식 : 6 step 전류형 인버터(전압 제한방식)
- 출력주파수범위 : 6 - 70 Hz
- 주파수정밀도 : 60 Hz 에서 $\pm 0.1\%$
- 과부하내량 : 150% 1분, 200% 30초 반한시 특성

- 순시정전 : 0.5초
- V/f선택에 의한 전동기 공극자속 조절기능 (32가지 setting 가능)
- 감속시간조절기능 : 6-60Hz 감속시 최소 0.118초 최대 2시간 8분까지의 255단계 선택사양으로는 다음과 같은 기능이 있다.

- 정, 역회전 기능
- 전동기 직류여자에 의한 비상정지기능
- 인버터에서 상용전원으로, 상용전원에서 인버터로의 By-pass 기능(동기 절체기능)

- Remote control 기능
- Host-computer 와의 Communication 기능
- 인버터가 제어요소를 들어가는 외부제한 루우프 설치 가능

2. 주요 특징

개발된 전류형 인버터의 전체 블록 다이어그램은 그림 1과 같다.

- Main, Sub Single-Chip μ -Computer에 의한 Full Digital 방식을 채택하였기 때문에 기능의 변경 및 추가가 용이하며 하드웨어가 감소하여 비용이 절감된다.
- 컴퓨터를 사용하였기 때문에 주파수 정밀도가 향상되고 외부 장치와의 연결이 용이하다.
- 전압제한방식을 채택하여 전동기 속도특성이

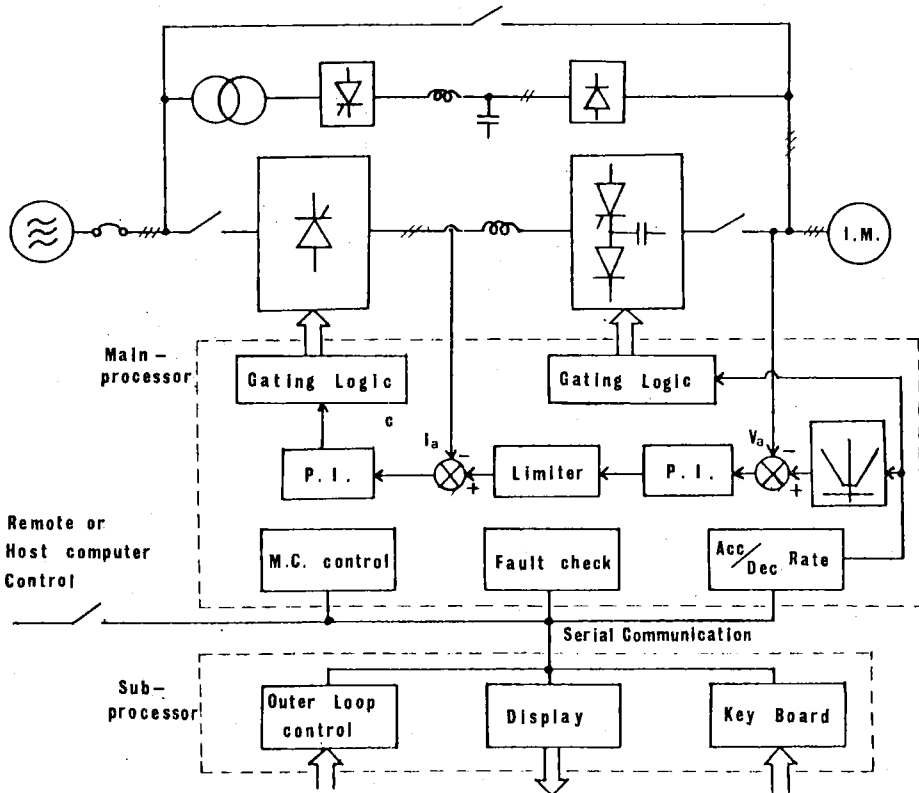


그림 1. 전체 시스템의 블록 다이어그램

필요없다.

- 감속시간, 공극자속의 조절이 용이하기 때문에 현장에서의 적응성이 높다.
- 전력반환식 Clamping 회로를 부착하여 각 소자의 정격을 낮추고 효율을 향상시켰다.

3. Computer Aided Design

본 연구를 위해 다음과 같은 설계를 위한

Computer program 을 개발하였다.

1) 전류형 인버터러 전력회로 Simulation

program : 본 program 에서는 인버터러가 구동하려는 전동기상수와 운전조건(전압, 주파수범위)을 입력시키면 전류형인버터의 다이오드, 다이오드, 콘덴서의 전압, 전류 파형을 얻을 수 있고 이를 근거로 하여 전력용부품을 선정할 수 있다.

2) 전압제한 방식에 의한 전류형인버터러의 제어 루우프 설계 program : 전동기 상수와 Sampling time 등을 입력으로 하여 제어시스템의 안정도 및 동특성을 최대화하는 각 제어기의 이득을 계산한다.

4. 신뢰성 향상대책

- Bus 가 내부에 있는 Single-chip μ -Computer 를 사용하여 외부잡음에 강하다.
- 마이크로컴퓨터 및 아나로그 회로에 의한 전력회로의 과전류, 과전압 차단
- 각종 사고에 대해 경보를 발생하며 컴퓨터가 후속조치를 취한다.

설계를 위한 기본 자료를 수집하였으며, 전력회로 Simulation, 제어 루우프 설계 프로그램에 의해서 100KVA 실험용 모델을 제작하여 최종 시험 단계에 있고 시제품 생산을 위한 기본작업을 하고 있다. 본 연구가 성공적으로 수행되면 증류 및 대형 인버터러의 국산화에 큰 기여를 하리라 생각된다.

* 참고 문헌 *

1. Bimal K. Bose, Adjustable Speed AC Drive Systems, IEEE PRESS, 1981
2. S.B. Dewan and William G. Dunford, "A Microprocessor Based Controller for Three-Phase Controlled Rectifier Bridge", IEEE Trans. IA., Vol. IA-19, No.1, Jan/Feb, 1983.
3. Samir S. Abd-El-Hamid and Dennis P. Carroll, "Analysis and Simplified Representation of a Current source Inverter Induction Motor Drive", IEEE Trans. IECI Vol. IECI-27, No.4, Nov. 1980.

III. 결 론

100KVA 전류형 인버터러 국산화 개발을 시도하여 현재 10KVA 인버터러 제작을 통한 기본 사양 및 선택사양의 실현 및 시험을 완료하고 100KVA