

황 기 응
김 원 규*
이 석 현

서울대학교 전기공학과

(Abstract)

During operation of an RF glow discharge system, it can be observed that the reflected power tends to increase in small value, due to changes in the impedance of the system. This problem can be relieved by adding an automatic impedance matching circuit to the system.

This paper presents a detailed method of automatically matching the input impedance of a 50 ohm transmission line to an RF glow discharge system at 13.56 MHz.

1. 서론

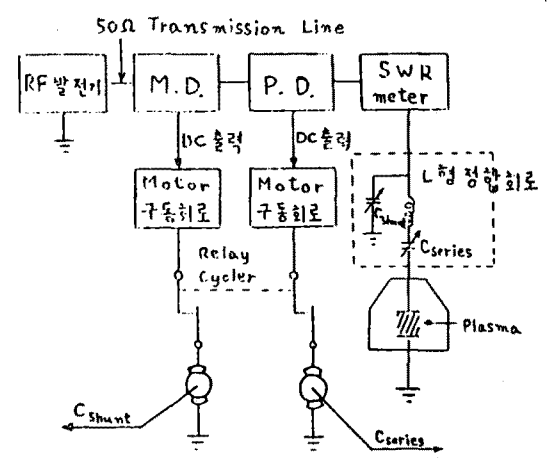
plasma etching system 이나 RF sputtering system 등에서와 같이 plasma 를 부하로 갖는 경우 동작이 진행됨에 따라 부하 Impedance 의 값이 점차 변화하게 된다. 이로 인하여 부하로부터 반사되는 전력이 증가하게 되고 이 전력의 변화는 system 을 정상상태에서 벗어나게 하여 RF 출력이 plasma 에 최대한 전달되지 못할뿐 아니라 RF Generator 내부에 손상을 입히게 된다. 따라서 부하 Impedance 의 값을 측정하여 그 변화량만큼 정합회로¹ 내 소자들의 값을 적정치로 조절해 주는 장치가 필요하게 되고 이를

Automatic Impedance Matching Circuit 이라 한다.²

본 논문에서는 먼저 부하 Impedance 의 크기 및 phasor 를 측정하는 Detector 회로를 소개한 다음 여기서의 출력을 이용한 DC Servo Motor 구동회로를 설계함으로써 전체 Automatching 회로를 구현해보고 그 실험결과를 고찰해보고자 한다.

2. Automatic Impedance Matching 회로

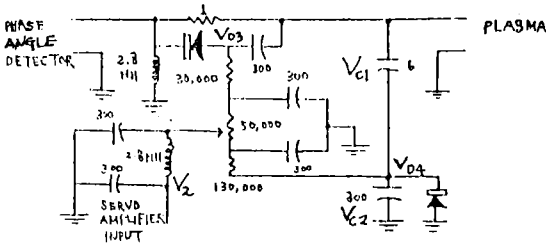
Automatching 회로를 포함한 전체 RF glow discharge system 의 Block diagram 을 (그림1)에서 나타내었다.



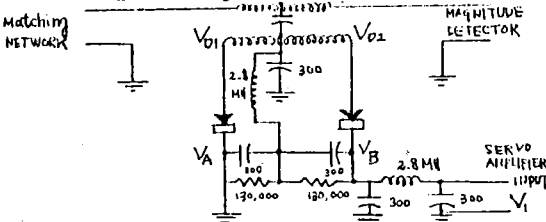
(그림1) Automatic Impedance Matching System 의 Block diagram.

A. Impedance Detector 회로.

본 실험에서 제작된 Detector 는 Antenna Matching 에 자주쓰이는 것으로 Magnitude Detector 및 Phasor Detector 각각에 대한 회로도들 (그림2), (그림3)에 나타내었다.



(그림2) Magnitude Detector



(그림3) Phasor Angle Detector

정합회로를 포함한 System 부하 Impedance 를 $Z = |Z| \angle \theta$ 로 나타내었을 때 정합조건 (SWR=1) 을 만족하려면 $|Z| = 50 \text{ ohm}$, $\theta = 0^\circ$ 를 만족하여야 하고 이는 Impedance Detector 회로의 초기조건이 된다.

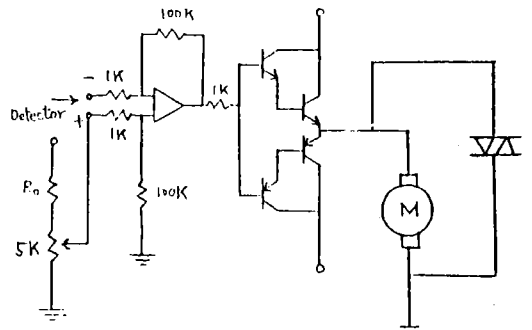
(그림3)에서 보듯이 phasor Angle 이 0° 가 되면 Transmission line 에서의 전압, 전류 위상이 같아지게 되고 따라서 $V_{D1} = V_{D2}$ 가 되어 $V_A = V_B = 0$, 즉 출력 V_1 이 0 가 되게된다. 마찬가지로(그림2)에서도 $V_{C1} : V_{C2} = 50 : 1$ 이므로 $V |Z| : V_{R1} = 50 : 1$ 즉, $|Z| = 50 \text{ ohm}$ 을 만족할 때만이 $V_{D3} = -V_{D4}$ 가 되어 출력 V_2 가 0 가 되게 된다. 결국 Impedance Detector 회로내 소자들의 값을 정확하게 정격으로 할 수만 있다면 위 회로들은 간단한 회로 해석을 통해 초기출력이 0 이고 (정합상태) 부하 Impedance 의 변화에

따라 출력극성이 바뀌는 특성을 지니게 됨을 알 수 있다. 그런데 실제 회로에 있어서는 회로소자들의 값에 약간의 오차가 허용되게 되므로 초기조건이 만족되고 난 후에도 부하 Impedance 의 증가 혹은 감소에 따라 출력전압 V_1, V_2 의 극성이 정확하게 바뀌어 지는 지의 여부는 전적으로 기대하기 힘들게 된다. 따라서 본 실험에서는 이와같은 Detector 회로내의 오차를 보상하기 위해서 출력전압 V_1, V_2 를 증폭하는 단계에서 보상 전원을 이용, Differential Op Amp. 에 연결하였다.

B. DC Servo-Motor 구동회로.

앞절에서 논의된 Differential Op Amp 에 Darlington Connection을 이용한 B급 Push-pull 전력증폭기를 부착하여 증폭률이 크고 각 회로간의 입력 저항조건을 만족하는 DC Servo-Motor 구동회로를 (그림4)와 같이 구성하였다.

(그림4)의 왼쪽에 위치한 Difference Op Amp. 의 역할은 A 절에서 논한 바와 같다. 즉, Detector 소자값들의 부정확으로 인하여 정합상태하에서도 Detector 의 출력이 0 가 되지 못하므로 보상전압 V_0 는 이 경우의 오차를 보상하여 영점을 맞추어 주는 역할을 하게 되고 동시에 출력을 저항비 (1:100) 만큼 증폭해내는 역할을 하게된다.



(그림4) DC Servo-Motor 구동회로

그런데 Detector 출력단에서 측정된 전류신호는 아주 적은 값 ($\mu A - mA$)이므로 Difference op Amp 출력단에서의 신호는 비교적 높은 전압과 상당히 낮은 전류가 검출된다. 따라서 이같은 입력신호를 받아서 Servo-Motor 를 정역회전으로 구동시키는 회로가 필요하게 되므로 본 실험에서는 (그림4)의 오른쪽과 같이 입력저항이 수 $M\Omega$ 에 달하는 Darlington Connection 으로 8 급 push-pull 전력증폭기를 구성하여 사용하였다. 단 여기서 주의할 점은 입력신호의 극성이 바뀌는 순간 Motor 의 역기전력에 의해 Power Tr. 이 파괴될 가능성이 있으므로 Tr. 보호용 회로를 구성해야 한다는 것이다.
(그림에서는 30 V 내압 Diac 을 사용하였음)

3. 실험결과 및 결론

이상과 같이 구성된 회로들을 Capacitively Coupling 된 전극사이에 발생시킨 O_2 Plasma 를 Load 로 하는 실제 System 에 적용시켰다. 이때 형성된 O_2 Plasma 는 1 Torr의 압력, 60 W 의 출력에서 2.5×10^{10} [$/cm^3$] 의 밀도와 25 [eV] 의 온도상태를 유지하게 하였다.⁴

본고에서는 3가지 단계를 거쳐 왔 System 에 대한 실험을 진행하였고 이는 아래와 같다.

첫째, Detector 출력전압의 극성이 부하 Impedance 의 증가 혹은 감소에 따라 (+) 혹은 (-)로 정확하게 바뀌는가를 측정하였고 여기서의 결과를 (표1)에 나타내었다.

(표1)에서의 결과는 완전한 정합상태에서 0 가 아닌 초기 전압출력을 기준으로 하여 증가 및 감소만을 표시한 것이지만 앞서 설명했던 Detector 출력의 조건에 잘 부합되고 있음을 알 수 있다. 그러나 (*) 표시부분과 같이 부하 Impedance 의 변화가 특정범위를 초과하게 되면 그 극성이 바뀌어서 Motor 회전이 틀린 방향으로 진행, 결국

발산되어 가는 것을 볼 수 있다. 이는 Auto-matching 의 범위를 넘어서는 것으로 간주될 수 있고 따라서 Automatching 회로동작이 가능한 System 부하변동의 폭이 이 특정범위에 의해서 한정됨을 또한 알 수 있다.

Shunt Cap.	Series Cap.	Magnitude Detector	Phasor Detector
0	0	0	0
+	0	(*)-	0
-	0	+	0
0	+	-	-
0	-	+	+
0 : 정합상태의 값 + : 증가시켰을 때 - : 감소시켰을 때		0 : 정합상태의 출력 + : 출력전압 극성 - : 출력전압 극성	
(*) : 반사전력 5 W 이상의 범위에서는 (+)			

(표1) 부하 Impedance 의 변화에 따른 Detector 출력의 극성변화.

둘째, 보상전압 V_0 를 조정하여 0점을 잡은 다음 두가지의 분리된 실험, 즉 부하크기 및 Phasor 각각의 변동에 대한 Automatching 여부 및 시간 측정을 실시하였다. 이때 부하 Impedance 의 변동은 각 정합회로 소자의 조작에 의해 주어졌다. 이 단계의 실험결과 역시 첫번째 실험에서와 같이 특정범위내에서는 본 System 의 회로가 잘 동작하고있음을 입증 할 수 있었다. 특히 여기서는 Underdamping 이 거의 없음을 볼 수 있었고 Automatching 시간 또한 1 - 4초로 비교적 짧은 시간내에 정합점을 찾아가는 것이 확인 되었다.

마지막으로 (그림1)에서와 같이 Relay Cycler를 연결하여 전체 System Automatching 을 실험하였다. 이때의 부하 Impedance 변동은 압력 및 RF Power 의 증가 혹은 감소로써 주어졌다. 이 실험의 결과는 다음과 같다.

Relay Cycler 에 부착된 Timer 의 시간을 4 초 정도로 끊어 졌을 때 전체 System 의 Automatching 시간은 15 - 45초까지 소모되었다. 또한 첫번째, 두번째 실험에서와는 달리 성공률이 다소 낮았으며 System 부하변동의 특정 범의 또한 더욱 축소되는 양상을 볼 수 있었고, Automatching 이 끝난 후의 SWR 값이 초기상태(영점)에서의 값에 비해 약간 증가하는 추세를 볼 수 있었다. 이는 양쪽 Automatching 회로를 결합시켰을 때 나타나는 여러가지 요인이 작용했다고 추측할 수 있는데 그 대표적인 것으로는 양쪽 접지점이 완전히 공통되지 못하는 것을 들 수 있다. 그 이유는 접지선 자체내에도 RF 잡음이 실리기 때문이며 그 크기 또한 Detector 출력에 영향을 미칠만큼 상당히 큰 값이기 때문이다. 또 하나의 가장 중요한 요인은 양쪽 회로의 입력 및 출력, 즉 부하 Imp. 변동 및 Motor 구동에 있어서 각각의 System 이 독립된 관계가 아닌 상호의존적 관계에 있다는 것이다.

이상의 3가지 실험단계를 통하여 다음의 결론을 내릴 수 있다. Automatching 회로는 전체 System 이 거의 정합상태에 이르고 난 다음 부하 Imp. 의 변화폭이 약 2% 이내의 범위에 있을 때 한해서 동작될 수 있고⁵ 그 정확도 및 안정성을 위해서는 Sensor 소자의 정확도, Motor 구동회로의 보완 및 RF 차폐등이 개선되어야 한다.

(참고서적)

1. 황기웅. 김원규. 김정호
 "N₂ Plasma 의 Impedance 특성 및 정합회로 설계" 전기학회 방전 및 고전압 학술발표(17) PP 31 - 34 (1985. 6)
2. N.M. Mazza "Automatic Impedance

Matching system for RF Sputtering"
 IBM J. Res. Develop., (communication)
 PP 192 - 193 (1970)

3. V.True, "Automatic Antenna Matching System", Electronics 24, 98 (1951)
4. 황기웅. 이종덕. 김원규. 김정호. 노영수
 "산소 plasma 를 이용한 photo Resist 제거", 전자학회 CAD, 반도체, 재료 및 부품 합동학술 발표
 Vol 4, No1, PP79 - 81(1985. 5)
5. 부하 Imp.의 변화폭에 대한 간단한 계산은 참고서적 1에서의 자료를 참고할 것. 본 실험에서는 정합회로 소자의 변화치를 측정하여서 이를 부하 Imp.로 환산하였다. 여기서 Automatching 이 가능한 shunt Capacitance 의 최대변화치는 30 PF 정도 이고 이때의 반사전력은 5[W] 였다.