

해류 전자 발전기 개발을 위한 실험적 연구

Experimental Study on a MHD Generator of Ocean Current

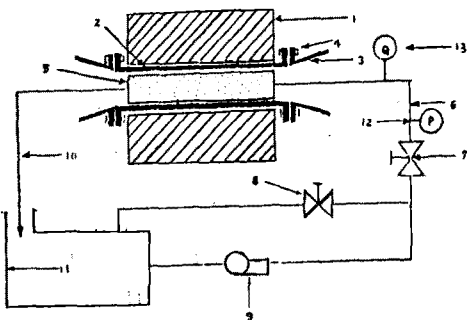
학 창 수 * (인하대 대학원)
 손 흥 구 (")
 전 춘 생 (인하대 교수)

1. 서 론

전 세계는 해양에너지 개발에 많은 관심이 쏠리게 되어 에너지 추출을 위한 여러방법이 개발되어 왔다. 종래의 방법은 주로 관만의 차나 파력을 이용했으나 이 방법은 기계적 변환기를 거쳐서 전기적 에너지로 변환하기 때문에 그 변환효율이나 그 구성요소의 복잡성에 있어서 여러가지 해결해야 될 난점들이 많다. 그러나 이러한 종래의 발전방식을 지양하고 MHD 직접 발전방식을 이 해양 에너지 변환에 이용함으로써 안정하고 신뢰성이 높으며, 시설이 간단한 해류 MHD 발전기를 개발하기 위해 시도하여 왔다.

본 연구에서는 해양 에너지를 직접 전기적 에너지로 변환하여 해양자원을 효율적으로 이용하기 위한 연구의 일환으로 소용량 MHD 발전기를 제작하여 해류의 MHD 발전 매체로서의 타당성을 조사하였으며, 실제로 설치할 때 발생할 여러 문제점들을 지적, 규명하고 분석하였다.

2. 실험장치



그림은 MHD 실험장치 개요도이다.

(1)은 전자석이며 자속밀도 $0.1 - 1.7 [Wb/m^2]$

까지 변환 가능하고, 폭 $10 [cm]$, 길이 $30 [cm]$ 이다. (2)는 발전로가 자계에 접하는 측면이며 Stainless Steel 과 아크릴로 제작하였다. (3) 나팔관형으로 비자성체 (4) 발전로와 나팔관 형태 도입된 연결부 (5) 발전로의 본체에서 전력을 끄집어 내는 전극 (6) 도입관 (7) Pump 에서 유량을 조절하는데 사용하는 밸브 (8) 발전로에 유입하는 유량외에 남는 양을 by pass 시키기 위한 line 의 Valve (9) 전핵액 가속 Pump (10) 발전로의 유출 액수를 유도하는 Pipe (11) 액수를 제순환 시키기 위한 저장탱크 (12) 압력계 (13) 유량계

3. 실험방법

- (1) 본 실험에 사용한 작동유체인 NaCl 용액을 3 wt%로서 비중 1.21, 도전률 측정결과 $15.9757 [\Omega \cdot m]^{-1}$ 이며, 자계의 세기를 일정하게 하고 유속을 변화시키면서 개로전압을 측정하였다.
- (2) 발전기 출력력에 외부 저항을 접속했을 경우 부하에 흐르는 전류를 측정하였다.
- (3) 작동유체의 속도를 일정하게 하고, 자계의 세기를 변화시켰을 때 발전기의 개로전압을 측정하였다.
- (4) 부하 인가시의 전극 계면특성을 조사하였다.
- (5) 속도와 자계를 일정하게 하고 하수의 온도를 변화시켰을 때 발생전압도 측정하였다.

4. 결 론

해류 MHD 발전기의 개발에 대한 기초자료를 얻기 위하여 소용량 발전기를 제작, 사용하여 실험조사한

결과는 다음과 같다.

- (1) 출력증가에 영향을 미치는 요소에는 속도, 온도, 치수, 자속밀도가 있으나 이중 자속밀도를 증가시키는 것이 시설투입면에서 가장 바람직하며, 이에 따른 손실의 증가율도 적다.
 - (2) 온도가 상승하면 도전율이 증가해서 출력에 영향을 미치게 되므로 수온이 높고 해류의 유속이 큰 지역이 유리하다.
 - (3) 전극의 재료가 발전로의 특성에 큰 영향을 미치므로 내식성이 좋고 전하의 교환이 활발한 전극재료의 선택에 좀더 연구가 진행되어 발전로의 길이와 연관짓는다.
 - (4) 발전로에서 층류와 난류에 따라 발전특성이 변화되므로 같은 속도에서 Reynold munbur 가 작아지는 전압발생원으로서의 duct 제작이 바람직하다.
- 2) V.F. Vasilev "Experimental Study Concerning The Magnetic field of on MHD dc Conduction machine," Magnitnaya Hidrodinamika, No. 3, pp. 96-101, July-September, 1976.
 - 3) Ali Bulent Cambel "Plasma Physics and Magneto-fluid Mechanics", pp. 196-228.
 - 4) B. Samuel Tanenbaum "Plasma Physics", pp. 138-150.
 - 5) G.J. Womack "MHD Power Generation Engineering Aspects", pp. 45-63.

5. 참고문헌.

- 1) V.I. Andreev, G.G. Korzh, and S.E. Kuznetsov "Experimental Investigation of An MHD conduction pump for Electolytes", Magnitnaya Hidrodinamika, No. 4, pp. 127-131, October-December, 1974.