

광전 측광 결과의 계수 프린트 장치 연구*

강 용 희
경북 대학교 사립 대학 지구 과학과

A Study on the Digital Printing Devices for the Output System of the Photoelectric Photometry

Yong Hee Kang

Department of Earth Sciences, Kyungpook National University

(1981. 9. 22 접수)

ABSTRACT

A scheme for installing the digital printing devices as an additional output system of photoelectric photometry is discussed. The digital printing devices consist of counter/integrator and printer interfaces for the digital printer HP 5055A. The integration gate time could be adjusted from 1 second to 99 seconds.

I. 서 론

광전 측광 관측 결과는 통상 스트립 차트 레코더에 기록되는데 이 경우 관측자는 매번 관측 시간과 사용 필터, 증폭기의 증폭도 등을 기록하여야 한다. 따라서 관측자는 관측 대상 전체 뿐만 아니라 결과의 기록에 동시에 정신을 집중시켜야 하기 때문에 정신적으로나 시간적으로 상당히 큰 소모를 겪게 된다. 또한 관측 결과의 처리 과정에서 레코더 차트 위에 나타난 강도 기록의 적분을 감각적으로 처리해야 하기 때문에 시간적 비경제성 뿐만 아니라 그 결과에는 필연적으로 개인별 차이가 있게 된다.

이와 같은 관측의 비효율성, 비경제성, 또한 관측 결과의 처리 과정에서 발생하는 부정확성을 탈피하기 위한 수단으로서 관측 결과를 적분하여 숫자로 도출하고 또한 관측 보조 자료를 계수로 입력 처리할 수 있는 장치인 "계수 프린트 장치"를 고안하였다.

일반적으로 사용되고 있는 광전 측광 장치의 출력 계통도를 그림 1에 표시하였다. 가장 손쉽게 제작할 수 있고 널리 통용되고 있는 시스템은 A-A' 계열이며 그보다 조금 발전된 것으로는 A-A'와 A-B'-C'-B''를 동시에 사용할 수 있게 한 것이다. 가장 최근의 출력 장치로는 B-C'-A''를 들 수 있는데 현재로는 약 5×10^4 이상의 투자가 있어야 한다.

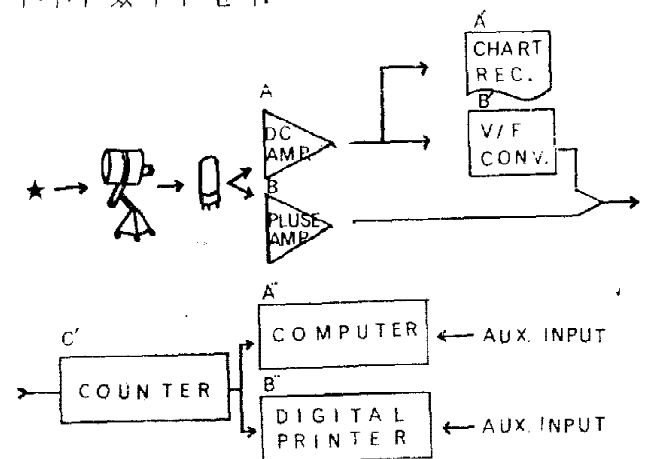


그림 1. 광전 측광 결과의 출력 계통도

* 본 연구는 1980년도 한국 천문 학회 추계 학술 발표 대회에서 발표된 것임.

본 연구에서 적용시키려는 출력 장치는 A-B'-C'-B'를 연결시키는 것으로, 이중 A-B'를 잇는 직류 증폭기는 현재 국립 천문대에서 광전 측광 연구용으로 사용되고 있는 기재로서(KNAO-1978-1) 이미 소개된 바 있다(강용희 1978).

II. 프린트 장치의 설계

§1. 입력 자료 및 계수 프린트기(digital printer)

본 장치의 설계 기본 계획도가 그림 2에 표시되어 있다. 입력 자료는 직류 증폭기로부터 출력되는 펄스(최대 1MHz)와 시간*(6자리 숫자:시, 분, 초 각 2자리), 펄타종류(U, B, V: 3자리),

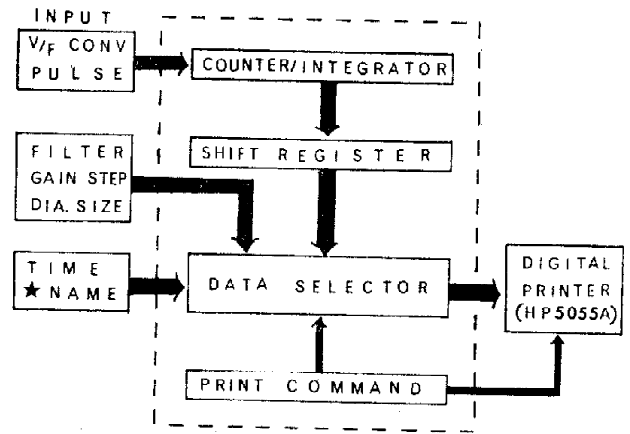


그림 2. 설계 기본 계획도

증폭도(2자리), 조리개의 크기(1자리), 별의 이름(2자리) 등이다. 이중 V/F 변환기 (강용희,

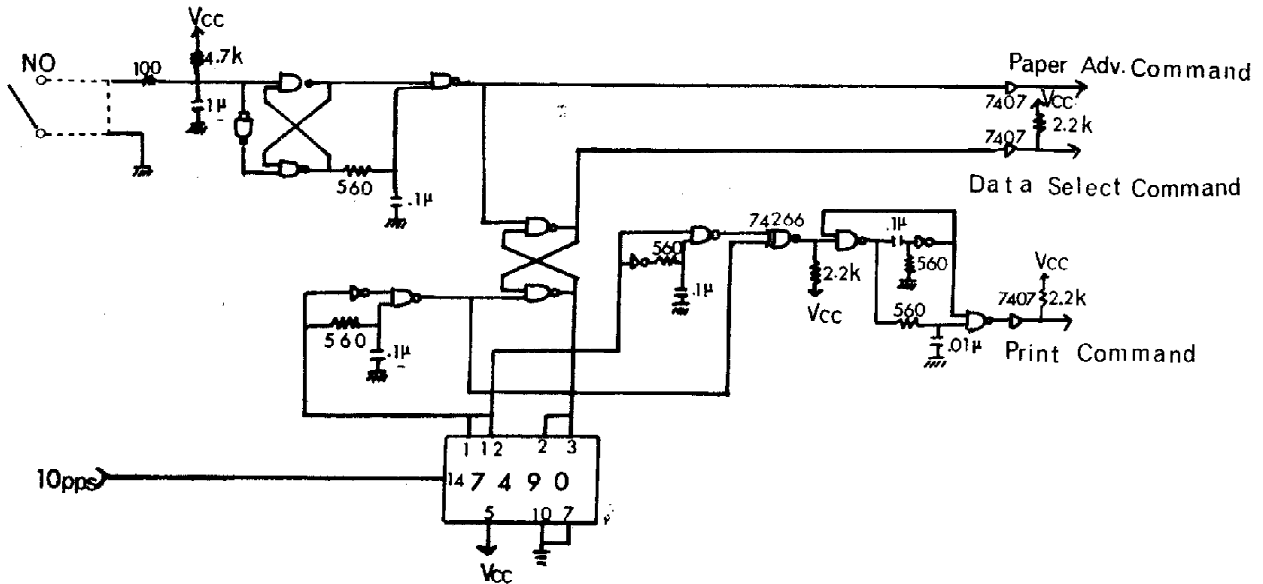


그림 3. 인쇄 명령 신호 발생 회로

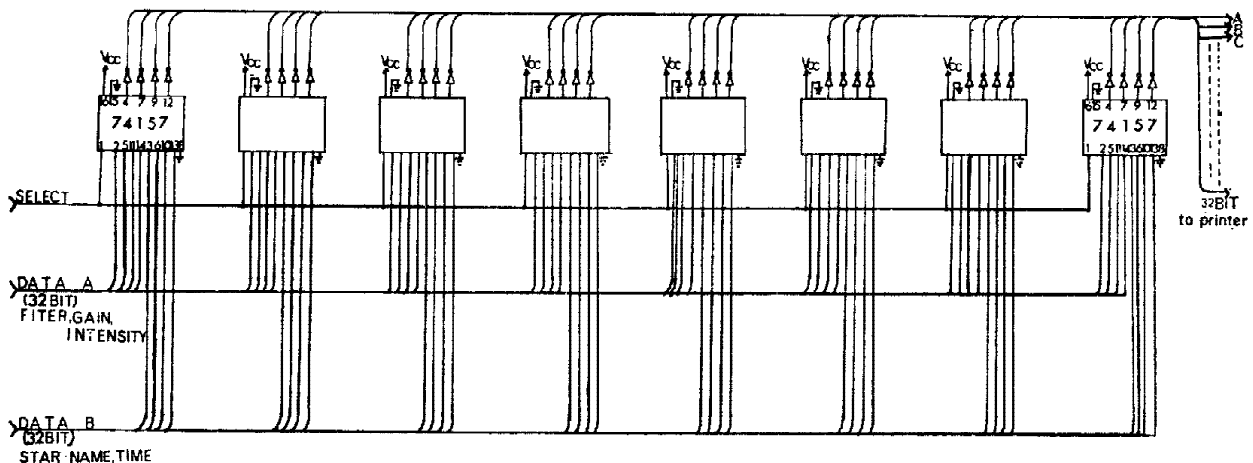


그림 4. 자료선택기 회로

* 국립 천문대에서 제작 사용중인 시간 신호 발생 장치(time code generator)에서 출력되는 binary time code를 이용하였다.

1978)에서 출력되는 펄스는 계수기/적분기를 통하여 4자리의 숫자(강도 기록)로 변환되어 총 16자리의 숫자가 광전 축광의 결과를 나타내게 된다. 따라서 이의 인쇄를 위하여 최소 16자리를 동시에 인쇄할 수 있는 인쇄 장치가 필요하나, 본 설계에서 사용한 계수 프린트기는 미국 휴렛-패커드사의 HP5055A로 인쇄 자릿수는 총 10자리이기 때문에 회로 설계상의 기술적 조작성이 필요하게 된다.

§2. 인쇄 명령(print command) 및 자료 선택(data selection) 회로

총 16자리의 입력 자료를 HP5055A에 인쇄하기 위한 조작성으로써 강도 기록, 필타의 종류, 증폭도, 조리게 크기의 8자리 숫자와 관측 시간, 벌이름의 8자리 수로 두 개의 群을 만들어 한번의 인쇄 명령에 의하여 두 개의 line의 숫자가 처음에는 1群의 8자리 다음에는 2群의 숫자들이 찍히도록 고안하였다. 그림 3은 인쇄 명령 회로를 나타내는데, 10pps의 입력을 이용하여 한번의 push button의 조작에 의해 약 100ms의 간격으로 2회의 인쇄 명령 펄스 신호가 발생되도록 설계하였다.

동시에 flip-flop을 이용하여 자료 선택 명령 신호를 발생시켜 그림 4에 표시된 자료 선택기(data selector)에 연결시킴으로써 한번의 조작에 의한 2 line의 인쇄 중 각기 다른 8자리의 숫자가 각 line에 인쇄되도록 하였다.

§3. 계수기/적분기(counter/integrator)

V/F 변환기로부터 출력되는 펄스는 회전 동기

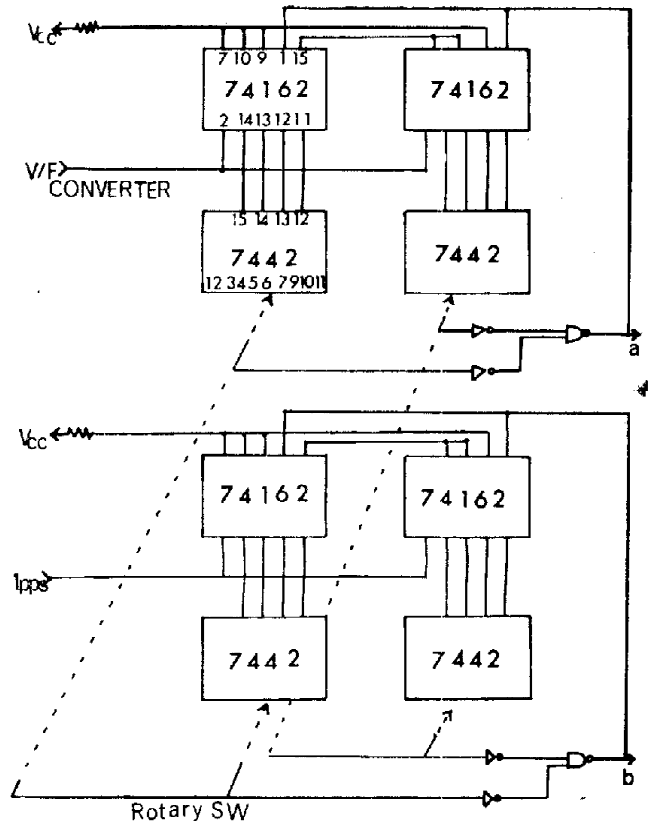


그림 5. 가변 분주기 회로

식 카운터 74162와 2진-10진 디코더 7442를 연결한 가변 분주기 회로(트랜지스터 기술, 1977)를 이용하여 펄스의 적분을 시도하였다(그림 5참조). 예를 들어 3초 동안 펄스를 적분하려면 분주 회로를 이용하여 입력 펄스를 1/3로 분주한 후, 이를 3초 동안 제어서 매 3초마다 표시함으로써 초당의 펄스의 평균 수효를 나타낼 수 있게 된다.

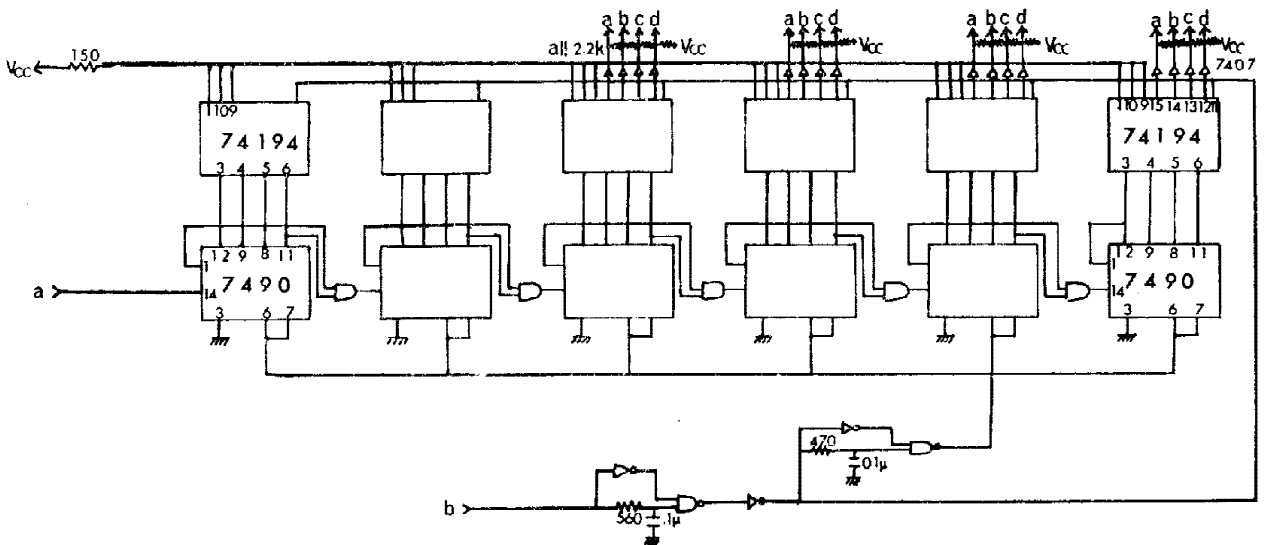


그림 6. 계수기 회로

그림 6은 일반적으로 통용되고 있는 10진 카운터 7490과 4 bit 만능 shift register 74194를 이용하여 분주된 펄스를 계수하여 적분 시간 동안 표시될 수 있도록 하였다. 적분 시간은 1초에서 99초까지 자유로이 가변 조정하여 사용할 수 있다.

Ⅲ. 토 의

광전 측광 장치의 자동화 계획의 일환으로서, 우선 출력 자료 및 기타 보조 자료를 숫자화하여 프린트할 수 있는 장치를 고안하였다. 본 설계에서 사용한 부품은 모두 국내 시장에서 조달할 수 있었다는 데 특징이 있다. 따라서 기성 제품의 계수 전압계(DVM)-만능 계수기(UNIVERSAL CO-COUNTER)-계수 프린트기 또는 소형 전자 계산기를 연결한 장치에 비하여 단일 목적상의 용도로 볼 때 매우 저렴한 비용으로 제작할 수 있었다.

현재의 설계상의 문제점으로는 적분 시간의 가

변시 카운터 동작 회복에 약간의 시간적 지연이 생기는 것이 발견되어, reset 회로를 첨가할 것을 계획하고 있다. 본 장치의 활용으로 광전 측광 관측자의 시간적 소모를 극소화하여 다량의 자료 획득을 가능케 하며 관측의 정확성과 공정성의 증대에 기여할 수 있게 되기를 바란다.

본 연구는 국립 천문대에 재직 중에 완성된 것으로 부품 구입에서 조립에 이르기까지 도맡아서 일한 국립 천문대 김 중배 기사와 직원 여러분, 또한 원고의 제도에 도움을 준 경북 대학교 구 본우 군에게 감사드립니다.

참 고 문 헌

- 강 용희, 천문학회보 제 3 호, pp11-17, 1978.
 トレジスタ技術, 14, 9, p147, 1977, CQ 出版
 株式會社.
 The TTL Data Book, Texas Instruments Inc.,
 1976.